

REGIONE PIEMONTE

PROVINCIA di CUNEO

COMUNE di DRONERO

P.R.G.C.

PIANO REGOLATORE GENERALE COMUNALE

VARIANTE PARZIALE N° 30

(5° comma Art. 17 L.R. 56/77 e s.m.i.)

PROGETTO DEFINITIVO

elaborato:

NORME DI ATTUAZIONE E TABELLE DI ZONA
(testo integrato)

committente:

COMUNE DI DRONERO

inquadramento territoriale
REGIONE PIEMONTE
PROVINCIA DI CUNEO
A.S.L. CN1
UNIONE MONTANA
VALLE MAIRA

progettista:

dott. Giorgio Scazzino-Urbanista
Via Matteotti n. 2 - 12073 Ceva (CN)

Data

| aggiornamento cartografia | atti amministrativi | n. delibera | adozione | esecutivita' | pubblicazione |
|---------------------------|----------------------|-------------|----------|--------------|---------------|
| Giugno 2015 | progetto preliminare | | | | |
| | controdeduzioni | | | | |
| | progetto definitivo | | | | |

Nota esplicativa: Le parti introdotte con la Variante parziale n. 30 sono evidenziate in **grassetto**.

INDICE

TITOLO I° - NORME GENERALI

- Art. 01) - Finalità, obiettivi e criteri del Piano
- Art. 02) - Efficacia e campo di applicazione
- Art. 03) - Elaborati del P.R.G.
- Art. 04) - Attuazione del P.R.G.
- Art. 05) - Definizioni
- Art. 06) - Standards urbanistici
- Art. 07) - La classificazione ed individuazione delle aree

TITOLO II° - NORME PARTICOLARI

- Art. 08) - Salvaguardia dei beni culturali e dei caratteri ambientali Art. 24 L.U.R.

TITOLO III° - NORME PER GLI INSEDIAMENTI

- Art.09) - Insediamenti residenziali a carattere storico – artistico e documentario: R1 Centro Storico
- Art.10) - Insediamenti di nucleo residenziale da mantenere allo stato di fatto, da ristrutturare, di completamento e di nuovo impianto. Presenza di attività produttive non nocive né moleste. R2 - R26
- Art.11) - Insediamenti Residenziali Montani di origine rurale, attualmente non utilizzati, con recupero a fini abitativi sia primari che secondari. RM - (Residenziali Montane).
- Art.12) - Aree per servizi: S - P
- Art.13) - Insediamenti per attività sovracomunali: F
- Art.14) - Aree destinate alle attività agricole H: H1 - Aree agricole di pianura, H2 - Aree agricole montane, NH1 - Nuclei edificati in zona agricola di pianura
- Art.15) - Aree inedificabili: AI
- Art.16) - Impianti produttivi esistenti da confermare e/o ampliare: I1 - I29
- Art.17) - Attività produttive in aree non proprie
- Art.18) - Area produttiva di nuovo impianto (ex stazione ferroviaria) I30
- Art.19) - Area produttiva esistente di completamento ed espansione (PIP)
- Art.20) - Area per impianti estrattivi ed attrezzature annesse: E
- Art.21) - Area sport invernali di fondo: Zona ASI

TITOLO IV° - NORME DI ESECUZIONE

- ~~Art.22) - Interventi soggetti ad autorizzazione~~

Articolo abrogato con la Variante parziale n. 28

- Art.23) - Interventi soggetti a titolo abilitativo edilizio
- Art.24) - Caratteristiche e validità del titolo abilitativo edilizio
- Art.25) - Titolo abilitativo edilizio per interventi di consolidamento e di ristrutturazione
- Art.26) - Titoli abilitativi edilizi relativi ad interventi in zone agricole
- Art.27) - Piani esecutivi convenzionati di libera iniziativa (P.E.C.)
- Art.28) - Contenuto dei P.E.C.
- Art.29) - Contenuto delle Convenzioni relative ai P.E.C.
- Art.30) - Procedura di approvazione dei P.E.C.
- Art.31) - Locali abitabili
- Art.32) - Sottotetti abitabili
- Art.33) - Strade
- Art.34) - Obbligo di aree a parcheggio privato
- Art.35) - Bassi fabbricati in zona residenziale satura
- Art.36) - Recinzioni di proprietà

TITOLO V° - NORME SPECIALI

- Art.37) - Tutela dell'assetto idrogeologico e dell'ambiente
 - Art.37bis) - Qualificazione energetico-ambientale degli edifici
 - Art.37ter) - Misure di mitigazione e compensazione degli impatti ambientali
 - Art.37quater) - Vincoli
 - Art.38) - Zona di riassetto idrogeologico
 - Art.38bis) - Vincoli territoriali e di difesa delle aree di pertinenza dei corsi d'acqua
 - Art.39) - Tutela dell'ecologia vegetale
 - Art.39bis) - Disciplina degli insediamenti commerciali di cui alla L. R. 12.11.1999 n. 28 e s. m. e D. C. R. 191-43016 del 20.11.12
 - Art.40) - Deroghe
 - Art.41) - Destinazione d'uso in contrasto
 - Art.42) - Modifiche e varianti alle indicazioni del P.R.G.
 - Art.43) - Entrata in vigore del P.R.G.
 - ~~Art.44) - Norma transitoria e finale~~
- Articolo abrogato con la Variante parziale n. 28*
- Art.45) - Norma generale
 - Art.46) - Contributi per incentivazione interventi nelle zone R1 - RM
 - Art.47) - Richiesta titoli abilitativi edilizi – Elaborati e documentazione

TITOLO I° - NORME GENERALI

Art.01) - Finalità, obiettivi e criteri del Piano

Le finalità, gli obiettivi e i criteri del P.R.G., indicati nella Delibera Programmatica e Specificati nella Relazione Illustrativa, secondo quanto previsto dalla L.R. n. 56/77 e successive modificazioni ed integrazioni agli articoli 11 e 82, tendono essenzialmente a:

- migliorare il rapporto tra insediamenti, servizi ed infrastrutture;
- recuperare il patrimonio edilizio ed infrastrutturale esistente;
- salvaguardare le risorse naturali e il patrimonio storico, artistico ed ambientale;
- riqualificare il tessuto edilizio ed urbanistico, soprattutto nelle aree periferiche;
- permettere una equilibrata espansione dei centri abitati, sulla base di previsioni demografiche e socio – economiche;
- riordinare gli insediamenti produttivi;
- soddisfare il fabbisogno pregresso e previsto di servizi sociali e di attrezzature pubbliche;
- difendere attivamente il patrimonio agricolo rimasto e le attività connesse ripristinandolo, ove possibile, o recuperandolo;
- garantire il coordinamento programmatico degli interventi pubblici e privati;

Il conseguimento di tali finalità ed obiettivi, costituisce condizione per l'attuazione delle previsioni di progetto.

Art.02) - Efficacia e campo di applicazione

Il P.R.G. si estende all'intero territorio comunale, disciplinandone l'uso e la tutela attraverso le presenti norme e le prescrizioni contenute nelle Tavole di Piano e Tabelle di Zona.

Il presente Piano Regolatore, ha validità, sia previsionale, sia temporale di anni dieci. Lo stesso potrà essere sottoposto a revisione all'entrata in vigore del Piano Territoriale. In merito si fa espresso riferimento all'art. 17 Legge 56/77 e Legge 70/91.

Le presenti Norme costituiscono parte essenziale del P.R.G.; definiscono la disciplina necessaria a consentire il controllo normativo dell'intero processo di pianificazione configurato dal P.R.G. a termini della L.R.U.; stabiliscono le prescrizioni, le condizioni e i vincoli; integrano le definizioni indicate in cartografia per mezzo di apposita simbologia; in caso di eventuale contrasto prevalgono le prescrizioni più restrittive.

Si pongono essenzialmente come norme di azione volte a disciplinare:

- il comportamento della Pubblica Amministrazione nella predisposizione e nell'attuazione degli strumenti urbanistici sia attraverso la formazione, anche a livello consortile, di Piani esecutivi quali previsti dalla vigente legislazione statale e regionale, sia se necessario, attraverso i programmi Pluriennali di Attuazione delle previsioni del P.R.G.;
- il comportamento degli operatori pubblici e privati e dei loro rapporti con la Pubblica Amministrazione.

Art.03) - Elaborati del P.R.G.

Gli elaborati costitutivi del Piano, come prescritto nell'art. 14 della L.R. 56/77 sono:

- relazione illustrativa;
- allegati tecnici comprendenti le indagini, le analisi e le rappresentazioni cartografiche, precisate al punto 2 del citato articolo;
- tavole di Piano in scala 1:25000, 1:5000, 1:2000 e 1:500;
- norme di attuazione comprensive di tabelle illustranti le caratteristiche d'uso e di edificazione per ogni singola zona definita dal P.R.G.

Art.04) - Attuazione del P.R.G.

Il P.R.G. prevede parti di territorio da sottoporre a piani urbanistici esecutivi e parti in cui ammettere l'intervento diretto.

I Piani urbanistici esecutivi sono quelli previsti all'art. 32 e seguenti della L.R. 5.12.77 n. 56 e successive modifiche ed integrazioni, e precisamente:

- piani particolareggiati (P.P.) di cui agli art. 13 e segg. della Legge 17 agosto 1942 n. 1150 e successive modificazioni e all'art. 27 della Legge 22 ottobre 1971 n. 865;
- piani esecutivi di iniziativa privata convenzionata (P.E.C.);
- piani tecnici di opere ed attrezzature di iniziativa pubblica (P.T.);

Cui si aggiungono:

- piani per l'edilizia economica e popolare (P.E.E.P.), di cui alla Legge 18.4.1962 n. 167 e successive modificazioni;
- piani di insediamento produttivo (P.I.P.) di cui alla Legge 22.10.1971 n. 865 art. 27;
- piani di recupero del patrimonio edilizio esistente (P.REC.) di cui agli artt. 28 e 30 della Legge 5.8.1978 n. 457.

Si richiamano, per quanto attiene l'eliminazione delle barriere architettoniche, i commi 4 e 5 dell'art. 32 della L.R. 70/91.

Art.05) - Definizioni

Ai fini dell'applicazione delle norme che seguono, si fa riferimento alle seguenti definizioni, rinviando, per quanto non specificatamente definito al Regolamento Edilizio.

- 1) Area: quando non diversamente specificato, si intende per area una parte del territorio comunale topograficamente individuata nelle tavole del Piano, per la quale lo stesso prescrive norme operative che precisano le destinazioni d'uso ammesse, i tipi di intervento con i relativi parametri e le modalità di attuazione.
- 2) Destinazione d'uso: si intende per destinazione d'uso di un'area come sopra definita, l'insieme delle attività e delle utilizzazioni che, secondo la classificazione adottata, sono prescritte od ammesse nell'area considerata. Per cambiamento di destinazione d'uso di un'area, di un immobile o di parte di esso, si intende un passaggio dall'una all'altra delle classi d'uso.
- 3) Superficie fondiaria (Sf): Definizione: vedi art. 21 del Regolamento Edilizio.
- 4) Superficie territoriale (St): Definizione: vedi art. 22 del Regolamento Edilizio.
- 5) Indice di densità edilizia territoriale (It): Definizione: vedi art. 27 del Regolamento Edilizio.
- 6) Indice di densità edilizia fondiaria (If): Definizione: vedi art. 26 del Regolamento Edilizio.
- 7) Rapporto di copertura (Rc): Definizione: vedi art. 23 del Regolamento Edilizio.
- 8) Superficie coperta della costruzione (Sc): Gli elementi compresi nel rapporto di copertura sono soggetti alle distanze dai confini specificate nelle norme delle singole aree. Definizione: vedi art. 17 del Regolamento Edilizio.
- 9) Superficie utile lorda della costruzione (Sul): Definizione: vedi art. 18 del Regolamento Edilizio.
I porticati non costituiscono superficie utile lorda se sono contenuti globalmente entro il 30% della superficie coperta del fabbricato e sono aperti almeno su due lati.

Nelle costruzioni gli spazi adibiti al ricovero ed alla manovra dei veicoli non costituiscono superficie utile lorda se sono totalmente interrati o seminterrati non costituenti piano di costruzione, quelli restanti seminterrati o fuori terra se sono contenuti entro la quantità di 1 mq. ogni 10 mc. di costruzione avente altre destinazioni.

Le cantine non costituiscono superficie utile lorda se sono interrate o seminterrate non costituenti piano di costruzione, le restanti cantine seminterrate o fuori terra non costituiscono Sul fino alla quantità di 15 mq. per alloggio se comprese nel corpo dell'edificio. I locali destinati a sgomberi, tavernette, lavanderie sono assimilati alle cantine ai fini del calcolo della Sul e non sono tra di loro cumulabili.

Le parti eccedenti i parametri di riferimento sopra riportati è computata come superficie utile lorda e quindi viene conteggiata ai fini dell'indice di edificabilità.

I requisiti di "abitabilità o agibilità" del piano sottotetto sono fissati al successivo articolo 32.

10) Superficie utile netta della costruzione (Sun): Definizione: vedi art. 19 del Regolamento Edilizio.

11) Volume della costruzione (V): Definizione: vedi art. 20 del Regolamento Edilizio.

I requisiti di "abitabilità o agibilità" del piano sottotetto sono fissati al successivo articolo 32.

12) Altezza dei fronti della costruzione (Hf): Definizione: vedi art. 13 del Regolamento Edilizio.

Nel calcolo dell'altezza dei fabbricati non abitabili, ad un solo piano solo fuori terra e solaio di copertura inclinato (capannoni, autorimesse, costruzioni accessorie, ecc.), si fa riferimento al comma 6, art. 13 del Regolamento Edilizio.

I requisiti di "abitabilità o agibilità" del piano sottotetto sono fissati al successivo articolo 32.

13) Altezza della costruzione (H): Definizione: vedi art. 14 del Regolamento Edilizio.

Per le aree poste in aderenza alle strade pubbliche e di uso pubblico, in cui la quota del terreno naturale è inferiore a quella della strada, l'altezza della costruzione indicata nelle tabelle di zona è maggiorata della quantità strettamente necessaria alla sistemazione del terreno per portare il piano terra dell'edificio al livello stradale.

14) Numero dei piani della costruzione (Np): Definizione: vedi art. 15 del Regolamento Edilizio.

I requisiti di “abitabilità o agibilità” del piano sottotetto sono fissati al successivo articolo 32.

15) Distanza tra le costruzioni (D), della costruzione dal confine (Dc), della costruzione dal ciglio stradale (Ds): Definizione: vedi art. 16 del Regolamento Edilizio.

I riporti di terreno sul piano naturale di campagna, anche realizzati con muri di sostegno, fino ad un massimo di mt. 1,00 di altezza non devono rispettare la distanza dai confini; per altezze comprese tra mt. 1,00 e mt. 3,00 deve essere rispettata la distanza di mt. 3,00 dai confini, per altezze maggiori la distanza da rispettare è di mt. 5,00. Sono fatti salvi i muri di terrazzamenti esistenti e da ricostruire.

16) Principali tipi di intervento urbanistico:

- a) Restauro paesaggistico: si intende il complesso di interventi volti al recupero, alla salvaguardia e al ripristino dei peculiari caratteri storico-culturali, ambientali e tradizionali di parti del territorio riconosciute come “aree di interesse paesistico ambientale” o come “aree esterne di interesse storico e paesaggistico” pertinenti a beni culturali ambientali, ai sensi dell’art. 24 della L.R.U.
- b) Risanamento conservativo: si intende il complesso di interventi volti al recupero integrale degli spazi urbani e della struttura storica, al restauro statico ed architettonico del tessuto antico e alla salvaguardia sociale nelle parti di territorio riconosciute come insediamenti urbani di carattere storico artistico e/o ambientale ai sensi dell’art. 24 della L.R.U.
- c) Riqualificazione Urbanistica: si intende il complesso di interventi volti a ricomporre la struttura urbanistica di una parte del territorio, sia per quanto concerne la unità, la continuità e la qualità ambientale. Gli interventi potranno interessare le aree per i servizi, gli spazi pubblici, l’arredo urbano e gli stessi edifici, senza che ne sia modificato il tessuto edilizio preesistente.
- d) Ristrutturazione urbanistica: si intendono gli interventi rivolti a sostituire l’esistente tessuto urbanistico – edilizio con altro diverso mediante un insieme sistematico di interventi edilizi anche con la modificazione del disegno dei lotti, degli isolati e della rete stradale.
- e) Nuovo impianto: si intende il complesso di interventi volti a realizzare nuovi insediamenti con i relativi servizi.

17) Principali tipi di intervento edilizio: anche ai sensi dell’art. 31 della Legge n. 457/1978 e dell’art. 13 della L.R.U. si intendono così specificati fatte salve eventuali ulteriori specificazioni definite in sede di strumento urbanistico e di R.E. in relazione alla peculiarità del tessuto edilizio considerato.

- a) Manutenzione ordinaria: si intendono le opere di riparazione, rinnovamento e sostituzione delle rifiniture degli edifici e quelle necessarie ad integrare o mantenere in efficienza gli impianti tecnologici esistenti, purché non comportino la realizzazione di nuovi locali né modifiche alle strutture od all'organismo edilizio.
- b) Manutenzione straordinaria: si intendono le opere e le modifiche necessarie per rinnovare e sostituire parti anche strutturali degli edifici, nonché per realizzare od integrare i servizi igienico – sanitari e tecnologici, sempre che non alterino i volumi e le superfici delle singole unità immobiliari e non comportino modifiche delle destinazioni d'uso.
- c) Restauro filologico: gli interventi di restauro filologico sono finalizzati alla conservazione, al recupero ed alla valorizzazione dei caratteri degli edifici di interesse storico – artistico, ed hanno per oggetto le sole operazioni di restauro statico ed architettonico degli edifici, il ripristino e la conservazione degli elementi originari o coerenti con l'insieme, senza alterazioni volumetriche, planimetriche, di sagoma e di prospetti esterni, con la tassativa eliminazione delle aggiunte e superfetazioni che ne snaturano il significato artistico e di testimonianza storica.
- d) Restauro e risanamento conservativo: si intendono gli interventi rivolti a conservare l'organismo edilizio e ad assicurarne la funzionalità mediante un insieme sistematico di opere che, nel rispetto degli elementi tipologici, formali e strutturali dell'organismo stesso, ne consentano destinazioni d'uso con essi compatibili. Tali interventi comprendono il consolidamento, il ripristino ed il rinnovo degli elementi costitutivi dell'edificio, l'inserimento degli elementi accessori e degli impianti richiesti dalle esigenze dell'uso, l'eliminazione degli elementi estranei all'organismo edilizio.
- e) Ristrutturazione edilizia: si intendono gli interventi rivolti a trasformare gli organismi edilizi mediante un insieme sistematico di opere che possono portare ad un organismo edilizio in tutto o in parte diverso dal precedente. Tali interventi comprendono il ripristino e la sostituzione di alcuni elementi costitutivi dell'edificio, la eliminazione, la modifica e l'inserimento di nuovi elementi ed impianti e vengono distinti in ristrutturazione edilizia di tipo A e tipo B.
- f) Ricostruzione guidata: in presenza di ruderi di edifici diroccati, il Sindaco, con apposito atto, può ordinare lo sgombero, per fini di pubblico decoro, pubblica incolumità, miglioria delle condizioni di viabilità, recupero di spazi di uso pubblico ecc. Quando non sussistano i pregiudizi di cui al capoverso precedente, gli edifici diroccati e distrutti in tutto od in parte ed inutilizzati per motivi statici che si presentino in queste condizioni alla data di adozione

del P.R.G.C. possono essere oggetto di interventi di ricostruzione guidata miranti a ripristinare forma, tipologia e consistenza originarie.

Per la corrispondenza della proposta alla forma, tipologia e consistenza originarie, si rinvia a quanto espressamente previsto nel RIE.

Dovranno comunque essere ampiamente documentati, in sede di richiesta di concessione, gli elementi su cui si basa il riferimento alla situazione preesistente. Quando la documentazione risultasse difficile, non esauriente o mancante, la progettazione dovrà uniformarsi alle prescrizioni tipiche per gli interventi di risanamento conservativo con l'avvertenza che le cautele là indicate dovranno essere indirizzate, anziché ad un immobile, alle preesistenze contestuali.

g) Completamento: si intendono gli interventi rivolti alla realizzazione di nuove opere, su porzioni del territorio già diffusamente edificato, per cui il piano detta specifiche prescrizioni relative agli allineamenti, alle altezze massime nonché alla tipologia ed alle caratteristiche planivolumetriche degli edifici. Sono in particolare considerate come “ampliamenti”, anche ai fini dell'art. 3 Legge 10/77 e dell'art. 33 L.R. 56/77, le nuove opere funzionalmente connesse con impianti o insediamenti esistenti sulla stessa area di proprietà al momento della adozione del Piano Regolatore Generale, solo se eseguiti con licenza o concessione non successivamente annullata e non in contrasto con essa, di cui si prevede la conservazione o la ristrutturazione con le attuali destinazioni.

h) Nuovo impianto: si intendono gli interventi rivolti alla utilizzazione di aree inedificate, disciplinate dal Piano con appositi indici, parametri ed indicazioni specifiche tipologiche:

Gli interventi di cui al punto 17 verranno meglio precisati nel “Regolamento Edilizio”. Viene integralmente richiamata la circolare della Giunta Regionale S/S.G./URB. del 27.04.1984.

Art.06) - Standards urbanistici

Al fine di migliorare la dotazione di aree per servizi e spazi pubblici in funzione degli insediamenti residenziali, produttivi e terziari, ai sensi dell'art. 21 della L.R.U. il Piano fa riferimento ai seguenti standards:

1) Attrezzature e servizi per gli insediamenti residenziali: la dotazione minima che dovrà essere assicurata attraverso la programmazione attuativa, è fissata in 25 mq./abitante, da commisurarsi alla capacità insediativa residenziale in relazione agli interventi abitativi attuati e previsti.

Tale dotazione potrà, in sede applicativa, in presenza di apposito strumento attuativo essere opportunamente disaggregata e riaggregata in modo da dar luogo a sistemi plurifunzionali, organicamente concepiti e integrati, di servizi di vario tipo, fermo restando la dotazione complessiva prevista per ciascun tipo di servizio a livello comunale. Si richiama l'art. 21 comma 1 L.R. 56/77 per quanto riguarda la suddivisione di massima dei servizi.

2) Attrezzature e servizi per gli insediamenti produttivi: la dotazione, da assicurare attraverso i piani esecutivi (ove indicati in cartografia) per le aree di nuovo impianto è fissata nella misura del 10% della superficie totale destinata agli insediamenti interessati in quanto il territorio del Comune di Dronero è inserito nella sua globalità in Comunità Montana. Tali quote sono da articolarsi per diversi usi di servizio in funzione delle caratteristiche specifiche degli insediamenti stessi e del contesto. Per le aree di riordino e di completamento infrastrutturali e per gli impianti industriali esistenti la dotazione minima di servizi è pari al 10% della Superficie Fondiaria.

In sede di attuazione con S.U.E. per le attrezzature e i servizi per gli insediamenti produttivi di cui al punto 2 i servizi dovranno essere così ripartiti:

- Parcheggio: 50% della quantità stabilita all'interno del lotto di intervento.
- La rimanente quota di servizi più l'ulteriore 50% del parcheggio, dovranno essere reperiti all'esterno dei lotti in aree di servizio individuate o da individuare nell'ambito dei S.U.E.

In sede di attuazione con titolo abilitativo edilizio singolo, detti servizi dovranno essere reperiti all'interno del lotto con una dotazione minima pari al 10% della superficie fondiaria.

3) Attrezzature e servizi per gli insediamenti direzionali – commerciali di nuovo impianto: la dotazione minima resta fissata nella misura del 100% della superficie lorda di pavimento degli edifici destinati agli insediamenti stessi, di cui almeno la metà da destinare a parcheggi. Nei casi di intervento all'interno del C.S. di ristrutturazione urbanistica e di completamento la dotazione minima è ridotta all'80% della superficie lorda di pavimento.

Per il commercio al dettaglio si richiama l'art. 39 bis successivo.

4) Le aree a servizi pubblici (verde pubblico di quartiere n°4, scuola dell'infanzia n°11 e parcheggio n°12) appositamente individuate in cartografia all'interno dell'ambito R9, oggetto della Variante Parziale n° 20, sono sottoposte a vincolo preordinato all'esproprio per la realizzazione di opere pubbliche o di pubblica utilità. L'attuazione degli interventi è regolata dalle seguenti prescrizioni:

- non sono subordinati alla formazione di un piano tecnico esecutivo di opere pubbliche, di cui all'art. 47 della legge urbanistica regionale;

- limitatamente alla scuola materna deve essere rispettato il rapporto di copertura massimo del 60%, relativo alla superficie fondiaria ad essa asservita;
- sul fabbricato esistente all'interno dell'area a servizi n°11 è ammesso l'intervento di ristrutturazione edilizia totale (Tipo B).

Art.07) - La classificazione ed individuazione delle aree

Ai fini delle prescrizioni operative di cui all'art. 13 della L.R.U., l'intero territorio comunale è diviso in aree, distintamente individuate nella cartografia del P.R.G. e così classificate:

R: Aree prevalentemente residenziali:

R1 – edificate in tutto o in parte, di interesse storico, artistico e documentario (centro storico e beni di interesse ambientale storico ed architettonico individuati ai sensi dell'art. 24 L.R.U.)

R2 – 26 – edificate in tutto o in parte di completamento ed espansione secondo le sottozone indicate nelle tavole di P.R.G.

RM – Residenziale Montana

S: Servizi:

S1 – zone sportive

S2 – verde a parco in zona R.

S3 – verde scolastico

S4 – parco attrezzato

S5 – area a servizio con scuola alberghiera e servizio forestale.

H: agricole

H1 – zone agricole di pianura

H2 – zone agricole di montagna

P1 – zone produttive agricole intensive

I-P: produttive

I1 - 29 – aree produttive esistenti e di completamento (I7-I17-P.E.C.)

I30 – area produttiva di nuovo impianto (ex Stazione F.S.)

PIP – area attrezzata industriale. Consorzio intercomunale.

Altre aree:

E – zona estrattiva

ASI – zona sport invernali di fondo insistente in zona agricola H2

F – zone di servizio con strutture sovracomunali.

F1 Camping

F2 “Porta di valle”

F3 Struttura polifunzionale

F4 Enel

Ai: aree inedificabili

- Per le caratteristiche negative dei terreni o incombenti o potenzialmente pericolosi per la pubblica incolumità;
- Di rispetto alla viabilità, ai cimiteri, sponde fiumi e torrenti, alle captazioni degli acquedotti e al depuratore.

TITOLO II° - NORME PARTICOLARI

Art.08) - Salvaguardia dei beni culturali e dei caratteri ambientali Art. 24 L.U.R.

Il P.R.G. subordina l'attuabilità delle proprie previsioni al rispetto di vincoli:

1 - Di tutela culturale, che tendono a garantire il rispetto delle preesistenze storiche, monumentali, paesaggistiche, etnologiche; possono essere:

1.1 - vincoli di tutela delle cose di interesse artistico e storico (Legge 1089/39); centro storico (art. 24 L.U.R.);

1.2 - vincoli di protezione delle bellezze naturali (Legge 1497/39);

1.3 - delimitazioni di centro storico (artt. 12, 24, 81 L.U.R.);

1.4 - vincoli e tutela preventiva dei seguenti beni:

- Chostro e Chiesa di Monastero;
- Santuario di Ripoli;
- Volta a vela e finestra neogotica del fabbricato in fraz. Ruata Prato;
- Resti di torre medioevale nel cortile dell'Ospedale di Dronero;
- Muri di contenimento in pietra dei terrazzamenti prospicienti il primo nucleo abitato di Dronero;
- Mura storiche di difesa come da Tav. scala 1:500;
- Ponte medioevale in Fraz. "Ruata Prato" prospiciente il bivio per Borgata Garnerone e Fraz. S. Margherita;
- Chiesa di S. Bernardo in Borgata Allione;
- Chiesa di Borgata Ghio;
- Dipinti murali su case private nelle borgate e frazioni;
- Cimiteri di Ruata Prato e S. Margherita. In tali siti sono vietate le edicole funerarie in elevazione ed è obbligatorio il mantenimento delle lapidi murarie esistenti;
- Chiesa di S. Marco in Via Vecchia della Fraz. Tetti;
- Cappella Addolorata di Monastero;

Con l'ulteriore inserimento dei fabbricati evidenziati sulle carte di piano con simbolo * in quanto beni di interesse storico – ambientale – architettonico.

2 - Di tutela ecologica, che tendono a garantire la qualità e la sicurezza degli insediamenti, nonché le preesistenze naturalistiche significative; possono essere:

2.1 - vincoli idrogeologici e zone boscate (art. 30 L.R.U.);

2.2 - vincoli di rispetto delle sponde dei laghi, dei fiumi, dei torrenti e dei canali (art. 29 L.R.U.);

2.3 - vincoli per fasce cimiteriali (art. 27 L.R.U. commi 5, 10, 11);

2.4 - vincoli di rispetto attorno agli edifici industriali, ai depositi di materiali insalubri o pericolosi, alle pubbliche discariche, alle opere di presa degli

acquedotti, agli impianti di depurazione delle acque di rifiuto (art. 27 L.R.U. commi 7, 10, 11).

- 3 - Di tutela funzionale, che tendono a garantire il coerente uso del suolo, nonché la efficienza tecnica delle infrastrutture;
possono essere:
 - 3.1 - fasce e zone di rispetto dei nastri e degli incroci stradali e ferroviari e piste sciistiche di discesa (art. 27 L.R.U. commi 1, 2, 3, 4, 8, 10, 11);
 - 3.2 - vincoli di inedificabilità nelle aree che presentano caratteri geotecnici che le rendano non idonee a nuovi insediamenti.

TITOLO III° - NORME PER GLI INSEDIAMENTI

Art.09) - R1 - Insediamenti residenziali a carattere storico artistico e documentario: R1 Centro Storico

Il Centro Storico: rappresenta il Centro Storico della Città, ai sensi dell'art. 24 L.R. 56/77 e s.m. come delimitato nella cartografia di P.R.G., in cui si rendono opportuni interventi e destinazioni aventi per finalità il recupero delle connotazioni ambientali di testimonianza storica, culturale e tradizionale, l'eliminazione degli elementi deturpanti, il miglioramento delle qualità del patrimonio edilizio e la permanenza del tessuto sociale preesistente.

Prescrizioni:

Gli interventi sono ammessi sia con titolo abilitativo edilizio diretto, sia previo strumento urbanistico esecutivo e dovranno essere progettati tendendo al raggiungimento dei seguenti obiettivi:

- a) l'integrale recupero del tessuto edilizio, con operazioni coordinate sul suolo pubblico, sul verde e sui servizi, sull'arredo urbano e sulla organizzazione del traffico;
- b) il restauro conservativo del tessuto edilizio, con operazioni di adeguamento tecnologico e di consolidamento per il recupero igienico e funzionale, di ripristino architettonico e di eliminazione degli elementi e dei fattori di incoerenza e di degrado; il tutto nel rispetto dei caratteri architettonici e ambientali esistenti e con l'impiego di materiali conformi in modo tale da restituire, in massimo grado, l'identità di origine dei vari nuclei;
- c) la preservazione del tessuto sociale, mediante un attento controllo delle modificazioni d'uso del patrimonio edilizio che dovranno di norma essere orientate al massimo recupero abitativo, compatibilmente con le esigenze per garantire ai residenti standard di vita accettabili ed omogenei con il contesto urbano, e di salvaguardare le attività economiche (commerciali, artigianali e di servizio) esistenti.

Norme per gli interventi

Destinazioni d'uso ammesse:

- residenze;
- servizi per l'istruzione e di interesse comune;
- parcheggi pubblici e privati;
- attività direzionali, commerciali (nel rispetto dell'art. 39bis), ricettive;
- attività di tipo artigianale locale di servizio non nocivo e molesto escluso le lavorazioni insalubri di qualsiasi tipo;
- servizi di interesse generale e culturale;

- servizi per parco, gioco.

Interventi ammessi:

Tutti gli interventi devono essere finalizzati al mantenimento dei valori ambientali, monumentali e urbanistici del tessuto esistente, sulla base degli indirizzi fissati dall'art. 24 della L.R.U.

Per i contenuti e la portata degli interventi indicati in appresso, si deve fare esplicito riferimento a quanto contenuto nella circolare regionale n. 5/S.G. del 27.4.1984.

Gli stessi sono:

- manutenzione ordinaria e straordinaria;
- restauro filologico;
- restauro e risanamento conservativo;
- ristrutturazione edilizia tipo A e tipo B;
- ricostruzione guidata;
- piano di recupero come individuato sulla Tav. 8 (Centro Storico) o da individuare con deliberazione del Consiglio Comunale.
- ampliamento del complesso edilizio "Teatro Civico".

I volumi tecnici e/o tecnologici sono sempre realizzabili, in tutti i tipi di intervento, nei cortili interni e sulle facciate secondarie purché inseriti nel contesto ambientale esistente.

Attuativamente tali interventi sono meglio evidenziati nella Tav. 8 di P.R.G. in scala 1:500 inerente il Centro Storico e possono avvenire secondo le seguenti norme e fino ai seguenti tipo di intervento:

- restauro filologico per gli edifici vincolati;
- restauro e risanamento conservativo per gli edifici non vincolati ma di pregio, compresi quelli soggetti a tutela preventiva di cui all'art. 8;
- ristrutturazione edilizia parziale (tipo A) per gli edifici per i quali si vuole assicurare per ragioni ambientali o strutturali, il mantenimento dell'impianto originario dell'edificio escludendo trasformazioni urbanistiche di rilievo;
- ristrutturazione edilizia totale (tipo B) per quegli edifici per i quali non si è ritenuto opportuno o necessario conservare l'impianto originario dell'edificio;
- ricostruzione guidata nei casi di edifici demoliti, diroccati o che per ragioni strutturali non danno più garanzia di staticità o che per ragioni igieniche non possono essere recuperati, se non con abbattimento o ricostruzione;
- piano di recupero come indicato in cartografia per la zona Ospedale.
- piano di recupero come indicato in cartografia per la zona via Lamarmora, vicolo Filanda.

Eventuali nuove strutture Parrocchiali dovranno essere realizzate nel cortile interno al piano interrato.

- Ampliamento del complesso edilizio “Teatro Civico” sull’area per servizi pubblici di interesse comune, appositamente individuata in cartografia, sottoposta a vincolo preordinato all’esproprio per la realizzazione di un’opera pubblica o di pubblica utilità. L’attuazione dell’ intervento di ampliamento è regolato dalle seguenti prescrizioni:
non è subordinato alla formazione di un piano tecnico esecutivo di opere pubbliche, di cui all’art. 47 della legge urbanistica regionale;
deve essere rispettato il rapporto di copertura massimo del 60%, relativo alla superficie coperta dell’ampliamento previsto e alla superficie fondiaria ad esso asservita;
l’ampliamento deve essere realizzato mediante volumi digradanti verso il Torrente Maira; in ogni caso la quota all’estradosso del volume in ampliamento più elevato non dovrà superare il piano strada di Via Giolitti;
è ammessa l’edificazione a confine di proprietà;
deve essere rispettata la distanza di mt. 10 dalle pareti finestrate di fabbricati frontisti con destinazioni diverse da quelle a servizi pubblici.

Nella Tav. 8 sono già segnalati con retinatura diversa, gli edifici con i tipi di intervento. Detti tipi di intervento sono vincolanti in sede di titolo abilitativo edilizio singolo, sia per il Comune che per il richiedente, salvo quanto previsto dall’art. 17 commi e-f della L.R. 56 e s.m.i..

Per gli edifici segnalati con presenza di particolari architettonici interni od esterni o con particolari decorativi, eventuali richieste di titolo abilitativo edilizio dovranno essere suffragate da studi e documentazione anche fotografica particolare per consentire un attento esame del progetto, tendente al rispetto sostanziale di quanto segnalato.

In sede di attuazione del P.R.G. il Comune sia per interesse pubblico sia su richiesta privata può procedere con propria deliberazione alla delimitazione dei comparti costituenti unità di intervento e ristrutturazione edilizia, comprendenti immobili da trasformare ed eventuali aree libere da utilizzare, il tutto sulla base dell’art. 46 L.R.U. n.°56 e con le procedure indicate dall’art. 41 bis, stessa Legge.

Gli interventi di cui sopra dovranno essere eseguiti con le modalità stabilite dall’art. 32 del Regolamento Edilizio.

Per esigenze statiche e di consolidamento della muratura perimetrale è consentito in caso di ristrutturazione di tipo B, una sopraelevazione del manto di copertura di cm. 30.00, secondo le pendenze attuali, con sottostante cordolo in cls armato.

All'interno dei cortili non è consentita la costruzione di tettoie, garages o ricoveri di alcun genere. Eventuali superfetazioni esistenti ed in contrasto con l'ambiente o con l'edificio circostante, dovranno essere demolite, o potranno essere mantenute a condizione che le stesse vengano armonizzate con l'ambiente circostante.

Vincoli:

L'attuazione delle previsioni del P.R.G., di cui al presente articolo, è subordinata al rispetto dei vincoli ambientali e di tutela culturale, di cui all'art. 8.

Per la viabilità urbana, valgono gli allineamenti stradali in atto, a tutela dell'ambiente e delle visuali, anche nel caso di eventuali demolizioni.

Gli interventi di restauro e risanamento conservativo e di ristrutturazione edilizia sono subordinati:

- alla conservazione delle originarie forme, volumi, stili, prospetti esterni ed interni ed utilizzo di materiali consoni all'ambiente come precisato all'art. 32 del Regolamento Edilizio
- al mantenimento della destinazione d'uso attuale, salvo altre destinazioni purché documentate e compatibili.

E' permesso il recupero ai fini abitativi di volumi tecnici, con esclusione delle baracche e tettoie.

Si dà atto che tutti gli interventi sul residenziale esistente migliorativi dal punto di vista igienico rispetto all'attuale, sono approvabili anche se non rispettano le norme inerenti il rapporto superficie utile – superficie illuminante e le altezze del piano, per quegli edifici il cui intervento edilizio previsto dalla TAV. 8 non ne consenta l'adeguamento, e cioè fino alla ristrutturazione edilizia di tipo A.

Art.10) – R2 - R26 - Insediamenti di nucleo residenziale da mantenere allo stato di fatto, da ristrutturare, di completamento e di nuovo impianto.

Presenza di attività produttive non nocive né moleste

Rappresenta l'insediamento abitativo urbano e frazionale sia di vecchia che di recente edificazione, con le aree annesse edificate in tutto o in parte con presenza di attività non nocive né moleste.

In queste sono anche previste marginali aree in espansione di nuovo impianto quali ricucitura del tessuto urbano esistente.

Il tutto suddiviso nelle seguenti sottozone:

- sature;
- lotti liberi a titolo abilitativo edilizio singolo;
- nuovo impianto (PEC o PEEP);

- produttive artigianali esistenti;
- verde privato;

Per tutte le sottozone, le destinazioni d'uso ammesse, sono le seguenti:

- residenze di edilizia privata e pubblica;
- servizi per istruzione e interesse comune;
- parcheggi pubblici e privati;
- servizi di interesse generale;
- attività direzionali, commerciali (nel rispetto dell'art. 39bis) e ricettive;
- attività di tipo artigianale locale di servizio, non nocivo né molesto.
- attrezzature sportive di uso privato e ricovero attrezzi e arredi da giardino:
 è consentita l'esecuzione di piccole attrezzature sportive e di uso strettamente privato quali: piscine, campi da tennis, gioco bocce, gioco bimbi ecc., e di ricovero attrezzi e arredi da giardino, tettoie, dehors, pergolati, gazebo, forni, barbecue e manufatti in genere destinati all'utilizzo delle aree verdi. Per tali attrezzature e ricoveri non è consentita la destinazione a residenza e funzioni accessorie, quali garages, depositi di merci, lavanderie, laboratori. Devono essere rispettate le seguenti prescrizioni:
 - superficie coperta massima: mq. 10,00 al lordo di analoghe costruzioni esistenti, per l'intera area di pertinenza del fabbricato principale destinato a residenza;
 - altezza massima: m. 3,00;
 - le strutture chiuse ed aperte devono rispettare le distanze dalle strade pubbliche, confini e fabbricati definite per le varie zone dalle presenti norme;
 - le strutture chiuse e aperte dovranno essere realizzate in muratura intonacata, pietra, legno, ferro pieno lavorato; è vietato l'uso di materiali poveri o di recupero quali: lamiera, plastica, compensato, truciolato. I serramenti dovranno essere in legno o ferro e con tetto a due falde e manto di copertura in cotto;
 - le costruzioni suddette sono consentite "una tantum" in deroga agli indici di densità edilizia fondiaria.

Interventi ammessi:

a) Sottozona satura

- Manutenzione ordinaria e straordinaria, restauro e risanamento conservativo, ristrutturazione edilizia parziale e totale.
 Modesti ampliamenti delle abitazioni esistenti necessari al miglioramento delle stesse, non eccedenti il 20% del volume esistente concessi "una tantum".
 Negli aumenti è compreso anche il recupero dei sottotetti esistenti, che a seguito di detta norma, dovranno avere altezza media netta pari a mt. 2.40 se

trattasi di locali accessori e mt. 2.70 per uso abitativo e altezza minima pari a mt. 1.70 con possibilità di realizzare abbaini nelle falde del tetto per l'illuminazione diretta dall'esterno, con le falde degli stessi aventi pendenza non inferiore al 15%. Sono fatte salve le disposizioni contenute nella L.R. n. 21/1998 e s.m.i.

- abbattimento e ricostruzione a parità di volume degli edifici esistenti ad eccezione degli edifici di interesse ambientale, storico ed architettonico individuati in dette zone sulla cartografia di Piano. Per detti edifici è esclusa la demolizione con ricostruzione e la ristrutturazione edilizia.

I lotti che non hanno ancora raggiunto un indice di densità edilizia fondiaria di 0.50 mc/mq. pur se considerati saturi, potranno consentire edificazioni aggiuntive a quella principale esistente, fino al raggiungimento di tale indice tranne i lotti situati nelle Zone Residenziali Sature R22, R23, R25.

- Possibilità di recupero a fini abitativi di strutture tecniche quali stalle, fienili, porticati non più utilizzati purché chiusi da almeno tre lati.

- L'area R9 perimetrata con apposita simbologia (— — ') e asteriscata (*) è sottoposta alle seguenti prescrizioni:

Le aree individuate in cartografia per l'allargamento della strada provinciale n°233, compreso il marciapiede, ubicate all'interno della suddetta perimetrazione sono preordinate all'esproprio solo qualora tra i proprietari e il Comune vengano meno le condizioni contenute nell'osservazione del 27 ottobre 2008 prot. 10933 e nota integrativa del 22 dicembre 2008 prot. 12990 nelle quali si prevedono:

- a) la cessione gratuita al Comune della porzione di area necessaria all'allargamento della curva pari a mq 250 da formalizzarsi con successivo apposito atto a seguito di frazionamento catastale;
- b) la disponibilità dell'area di cui al precedente punto a) a favore del Comune a far data dal giorno successivo all'approvazione della Variante Parziale n°23 al P.R.G.C., precedentemente alla formale cessione di cui al punto a);
- c) stipula di convenzione ai sensi dell'art. 49, 5° comma, della L.R. 56/77 e s.m.i. con i contenuti di seguito elencati:

La porzione di area compresa tra il fabbricato residenziale esistente ubicato in fregio alla strada provinciale n°233 e il confine di proprietà direzione Montemale della profondità di m. 1,50 dal confine stradale, dovrà essere realizzata e ceduta gratuitamente al Comune contestualmente all'intervento di recupero dell'intera area.

La demolizione del fabbricato residenziale esistente ubicato ai margini della strada provinciale n°233 dovrà avvenire entro e non oltre tre mesi dalla data del rilascio del permesso di costruire convenzionato con obbligo altresì di realizzare nei sei mesi successivi l'allargamento della strada provinciale n°233.

La monetizzazione alle condizioni di cui all'art. 12 ultimo comma lettera "a".

Sui fabbricati esistenti è ammessa la demolizione e ricostruzione a parità di volume con accorpamento e diverso assetto planovolumetrico con possibilità di raggiungere altezze massime di metri 10,50 (3 piani fuori terra).

E' consentito un incremento volumetrico non superiore a mc 500.

E' consentito lo spostamento sul confine di proprietà ai sensi delle disposizioni contenute all'articolo 891 del Codice Civile della bealera irrigua intubata esistente che attraversa l'area, nel pieno rispetto delle pendenze necessarie per il deflusso delle acque.

Il piano di campagna attuale può essere innalzato di metri 0,50 rispetto al piano viabile del marciapiede.

Possibilità di riutilizzo a fini residenziali della superficie utile lorda con preesistente destinazione d'uso produttiva purché chiusa da almeno due lati.

Nelle more del rilascio del permesso di costruire convenzionato sul fabbricato esistente residenziale ubicato ai margini della strada provinciale n°233 è consentito esclusivamente l'intervento di manutenzione ordinaria.

b) Sottozone di completamento con lotti liberi a titolo abilitativo edilizio singolo:

- Interventi ammessi: è prevista la nuova edificazione quale completamento dei lotti liberi esistenti, con indice di densità edilizia fondiaria riportato nelle tabelle di zona per ogni singolo lotto.

c) Sottozona di espansione per nuovo impianto:

- Agli interventi previsti per le altre sottozone, si aggiunge che l'attuazione di queste zone è subordinata alla formazione di strumenti urbanistici esecutivi per l'edilizia privata per l'edilizia pubblica (PEC o PEEP) salvo la zona R9 sottozona 12 soggetta a permesso di costruire singolo convenzionato ai sensi art. 7-8 legge 10/77 o art. 35 legge 865/71.

L'edilizia residenziale pubblica è prevista nelle zone R5 sottozona 8 e R9 sottozona 5 e 12.

L'attuazione della quota parte di edilizia residenziale pubblica verrà eseguita secondo le modalità di Legge e nel rispetto della cubatura assegnata. L'altezza dei fabbricati sia di edilizia residenziale pubblica, sia di edilizia residenziale privata è di norma di mt. 7.50: fanno eccezione le aree per edilizia residenziale pubblica di cui alla zona R9 sottozona 5 e 12 e le aree per edilizia privata R5 sottozona 6 che possono raggiungere altezze di mt. 10.50 (3 piani fuori terra).

Ai fini della definizione delle caratteristiche edificatorie delle aree di espansione, nell'apposita cartografia allegata, sono individuati per le loro diverse caratteristiche, degli ambiti distinti da sigla numerica seguita da asterisco. Pertanto per la loro articolazione normativa, si rimanda alle allegate tabelle, nelle quali sono precisate le destinazioni d'uso, i parametri edificatori, i distacchi, i tipi di strumento urbanistico esecutivo da applicare, le zone per l'edilizia residenziale pubblica (PEEP).

d) Sottozone produttive artigianali esistenti inserite in tessuto residenziale.

- Interventi previsti:

Mantenimento dell'attività produttiva esistente con possibili aumenti della superficie coperta totale (esistente + ampliamento) non superiore al 40% della superficie del lotto di pertinenza. In occasione di richiesta di titolo abilitativo edilizio, dovrà essere dimostrata o reperita all'interno del lotto, una superficie del 10% dello stesso, da destinare a servizi, quali parcheggio e verde.

Il cambio di destinazione d'uso tra quelle ammesse è consentito in dette aree solo tramite PEC esteso all'intera sottozona fatto salvo quanto specificato nella Tabella di Zona n° 4 con cessione gratuita dei servizi di cui all'art. 21 L.R. 56 e s.m.i. fatto salvo quanto previsto all'art. 12 ultimo comma e nel rispetto di quanto previsto nell'art. 39bis successivo, salvo le sottozone 1C dell'ambito R2 e 3b dell'ambito R9 per le quali è ammesso con permesso di costruire diretto.

Non è soggetto a PEC il cambio di destinazione d'uso di laboratori artigianali o uffici qualora riguardi: - abitazioni con volume non superiore a mc. 300, - servizi pubblici con superficie non superiore a mq. 150, - attività commerciali con superficie lorda di pavimento non superiore a mq. 150.

Detti interventi sono ammessi con demolizione e ricostruzione anche a parità del volume esistente al momento dell'approvazione del presente P.R.G. con esclusione dal computo della volumetria esistente di tettoie, baracche e porticati.

Si dovranno in ogni modo rispettare le prescrizioni particolari delle zone R in cui dette aree sono inserite in merito al rapporto di copertura, all'altezza massima, al numero dei piani fuori terra e ai distacchi dai confini e dalle strade, onde evitare costruzioni non conformi alla tipologia residenziale delle zone R.

L'attuazione delle previsioni di cui al presente articolo è subordinata al rispetto dei vincoli di tutela ambientale e culturale di cui all'art. 8.

E' ammessa la costruzione di bassi fabbricati ad uso autorimessa a deposito lungo i confini secondari, come al successivo art. 35.

E' consentito il mantenimento delle attività agricole esistenti nelle zone da R12 a R23 con modesti ampliamenti delle stesse, purché compatibili con la prevalente destinazione residenziale. Gli ampliamenti dovranno essere contenuti nel 20% della superficie coperta dell'azienda agricola e potranno riguardare solo porticati, tettoie e magazzini con esclusione di stalle e ricovero animali in genere. Possibilità di sopraelevazione delle strutture esistenti fino a mt. 7.50.

e) sottozone di aree a verde privato

Rappresentano le aree intercluse nelle zone urbanizzate o urbanizzande
In esse sono ammessi interventi per il miglioramento del verde ornamentale privato, per l'impianto di colture da orto ed inoltre sono ammessi manufatti per ricovero attrezzi al servizio delle colture in atto, aventi le seguenti caratteristiche:

- altezza massima m. 3 alla gronda
- superficie coperta massima mq. 25
- rapporto di copertura max. 5%
- dovranno essere in muratura intonacata e colorata con tetto a due falde ed il manto di copertura in laterizio, gronde in rame; non è ammessa la copertura piana
- dovranno essere rispettate le distanze minime dai confini di proprietà di m. 5,00 ovvero fino a m. 0,00 previo accordo scritto tra le parti.
- i volumi esistenti possono essere mantenuti con interventi di manutenzione e ristrutturazione edilizia senza variazione di destinazione d'uso
- le costruzioni suddette sono consentite "una tantum" in deroga agli indici di densità edilizia fondiaria.

Art.11) – RM - (Residenziali Montane). Insediamenti Residenziali Montani di origine rurale, attualmente non utilizzati, con recupero a fini abitativi sia primari che secondari

Negli interventi su edifici esistenti di origine rurale, all'interno delle borgate minori le opere da eseguirsi debbono, a seguito di una documentata analisi della tipologia edilizia e delle scelte costruttive adottate dalla pratica costruttiva tradizionale, uniformarsi alle preesistenti, riprendendole attraverso moderne reinterpretazioni che valorizzino gli elementi conservati e vi si accostino con estrema sobrietà ed uniformità, come meglio specificato all'art. 32 del Regolamento Edilizio.

Interventi ammessi:

- manutenzione ordinaria e straordinaria;
- restauro filologico;
- restauro e risanamento conservativo;
- ristrutturazione edilizia di tipo A;
- ricostruzione guidata.
- limitatamente agli interventi di ristrutturazione edilizia e di ricostruzione guidata è ammesso l'ampliamento (in pianta e/o in sopraelevazione) "una tantum" del 20% del volume residenziale preesistente per adeguamento igienico-sanitario e/o funzionale-distributivo, sottoposto alle prescrizioni dei successivi commi.

Le sopraelevazioni delle linee di colmo e gronda ammesse dal precedente comma sono sottoposte ai seguenti limiti, validi anche se tra i fabbricati è interposta strada pubblica:

1. il fabbricato, comprensivo dell'intervento di sopraelevazione, non può superare l'altezza massima di mt. 7,50, fatta salva la realizzazione del cordolo di consolidamento di cui al successivo punto 2 che può essere realizzato anche se eccede tale altezza;
2. per gli edifici che fronteggiano fabbricati a distanza inferiore a ml. 3,00 è ammessa unicamente la sopraelevazione massima di cm. 30 finalizzata alla realizzazione del cordolo di consolidamento dei muri perimetrali;
3. per gli edifici che fronteggiano fabbricati a distanza superiore a ml. 3,00 è ammessa la sopraelevazione aggiuntiva di cm. 10 per ogni metro di distanza tra i fabbricati eccedente i ml. 3 iniziali, fino ad un massimo di sopraelevazione totale contenuto comunque entro cm. 100;
4. le sopraelevazioni superiori a cm. 100, purchè contenute sempre entro l'ampliamento del primo comma, devono essere realizzate alla distanza di ml. 10,00 tra pareti finestrate;
5. le sopraelevazioni di cui ai punti 2 e 3 possono essere realizzate a confine di proprietà, quelle di cui al punto 4 devono rispettare una distanza di ml. 3,00 dai confini; in tutti i casi possono essere realizzate a confine se preesiste parete di fabbricato a confine non finestrata oppure se esiste assenso scritto da parte dei proprietari confinanti.

Gli ampliamenti in pianta ammessi al precedente 2° comma sono sottoposti al rispetto delle seguenti distanze:

a) dalla viabilità pubblica:

- mt. 1,50 per porticati e tettoie (quando non costituiscono volume e quindi non sono chiusi da tre lati) e nella quantità massima non superiore al 20% della superficie coperta preesistente.
- mt. 3,00 per ampliamenti volumetrici

b) dai confini:

- norme del codice Civile.

c) dagli altri fabbricati: D.M. n°1444/68:

- Nel caso di ampliamenti volumetrici per le parti di edifici poste in diretta confrontanza ad una distanza inferiore o uguale a mt. 10,00 deve essere rispettata la distanza preesistente fra pareti finestrate (vale anche nel caso di una sola parete finestrata); mentre nel caso in cui la distanza tra le predette pareti sia superiore, l'ampliamento volumetrico a fine intervento dovrà rispettare la distanza minima di mt. 10,00.
- I porticati e le tettoie (non chiusi da tre lati e in quanto tali non costituenti parete di fabbricato) con profondità non superiore a mt. 3,00 possono essere realizzati a distanza non inferiore a mt. 5,00.

Gli interventi ammessi dovranno essere eseguiti con le modalità stabilite dall'art. 32 del Regolamento Edilizio.

Art.12) – S – P Aree per servizi

Rappresentano la dotazione di aree per servizi sociali, assicurata dal P.R.G. ai sensi dell'art. 21 della L.R.U. che comprendono attrezzature pubbliche o di uso pubblico esistenti o in progetto.

La loro localizzazione è indicata nelle tavole di Piano.

Per il conteggio della capacità insediativa residenziale vedere tabella.

I servizi indicati nella tabella riassuntiva relativi ai PEC nelle zone di nuovo impianto sono in esubero rispetto al conteggio dei 25 mq/ab.

Detti servizi dovranno comunque essere dismessi debitamente attrezzati, gratuitamente in forza di convenzione dei PEC e saranno mirati soprattutto a garantire nelle zone di espansione una congrua quantità di parcheggi, di verde di quartiere e di verde attrezzato a gioco bimbi.

I fabbricati esistenti possono essere oggetto di interventi di restauro e risanamento conservando la destinazione in atto.

Prescrizioni

Le aree destinate o confermate a servizi sociali ed attrezzature pubbliche a livello comunale, sono adibite a garantire il pieno soddisfacimento dei fabbisogni della popolazione comunale in ordine alle funzioni pubbliche della vita associativa sulla base dei parametri dell'art. 21 della L.R.U. come dotazione minima, rimandando per la quantificazione di ogni area all'apposita tabella allegata.

Norme di intervento

Destinazioni ammesse:

- sono individuate nell'apposita cartografia di piano con sigla alfanumerica:

- S1 - zone sportive esistenti e previste
- S2 - zone a verde parco esistenti e di completamento
- S3 - zone a verde scolastico
- S4 - zone a parco attrezzato di interesse pubblico
- S5 - zone a servizio scuola alberghiera e forestale
- P4-P5-P6 parcheggi previsti

Condizioni

L'attuazione degli interventi di cui al presente articolo è demandata all'Amministrazione Comunale e subordinata alla formazione di piano tecnico esecutivo di opere pubbliche, di cui all'art. 47 della L.R.U.

Relativamente all'area S1, sulla bocciofila esistente, è consentita la demolizione e ricostruzione con ampliamento. L'edificazione è consentita fino a mt. 0,00 sul confine del lato nord. A seguito del parere favorevole della Regione Piemonte Settore Decentrato OO.PP. e Difesa Assetto Idrogeologico di Cuneo pervenuto al Comune il 09/05/2007 protocollo 5445 è consentita ai sensi dell'art. 96 lett. f) del Regio Decreto 523/1904 l'edificazione ad una distanza non inferiore a m 4,00 sopra e sotto terra dalla delimitazione esterna della sezione "alveo di piena" limitatamente al tratto del Rio di Ripoli che attraversa l'area a servizi pubblici S1 e come individuato nell'allegato planimetrico della "Analisi del Rischio Idraulico del Rio di Ripoli"

Relativamente all'area pubblica a servizio in zona R19 Borgata S. Nicola, sono consentite nuove costruzioni nel rispetto dei seguenti parametri: Altezza al colmo max mt. 5,00 e alla gronda max mt. 3,00; Rapporto di copertura max 30%, distanza dai confini fino a mt. 0,00.

Nell'area della ex stazione ferroviaria sono individuate le seguenti aree a servizi e le relative prescrizioni attuative:

- Parcheggi e verde di quartiere (costituenti standard urbanistici per la residenza).
- Edificio ex stazione viaggiatori e relative pertinenze (costituenti standard urbanistici per la residenza): da destinarsi a servizi di interesse comune e generale, attività socio-culturali, ricreative, esposizione dei prodotti del territorio con possibilità di vendita degli stessi, somministrazione alimenti e bevande; eventuali fabbisogni di parcheggi pubblici relativi alle attività insediabili si intendono soddisfatti nei parcheggi pubblici realizzati all'esterno dell'ambito produttivo.
- Parcheggi e verde costituenti standard urbanistici dell'attività produttiva-commerciale (sub ambito I30b disciplinato all'art. 18).
- Ex area ferroviaria comprendente la sede dei binari e la rimessa delle locomotive: la sede dei binari dovrà essere conservata all'uso trasportistico di cui all'art. 3.11 del PTP vigente; la rimessa delle locomotive potrà essere destinata, in aggiunta all'uso che le è proprio, anche ad attività socio-culturali (quali il museo ferroviario, ecc.).
- Gli interventi sui seguenti immobili della ex stazione ferroviaria: fabbricato viaggiatori, servizi igienici, rifornitore d'acqua, rimessa locomotive, piazzale stazione, sono sottoposti alle prescrizioni contenute nel Decreto n. 569/2014 della Direzione Regionale per i Beni Culturali e Paesaggistici del Piemonte.

Monetizzazione:

- a) nelle aree edificabili a destinazione residenziale sottoposte a SUE contrassegnate con le sigle da R12 a R22 comprese, a discrezione dell'Amministrazione Comunale e in funzione della specificità dei luoghi, è consentita la monetizzazione totale o parziale delle aree per attrezzature a servizi pubblici, ad esclusione della superficie a parcheggi pubblici che deve essere reperita all'interno della perimetrazione dello strumento esecutivo nella misura minima di 2,5 mq per abitante insediabile e comunque non meno di un posto auto (mq 18) per alloggio.
- b) limitatamente alle aree produttive esistenti in ambito R2, R3, R4, R8, R9, R10 per le quali il PRG vigente ammette con SUE il cambio di destinazione d'uso a fini residenziali è consentita la monetizzazione parziale delle aree per attrezzature a servizi pubblici ad esclusione della superficie a parcheggi pubblici che deve essere reperita all'interno della perimetrazione dello strumento esecutivo nella misura minima di 4,00 mq per abitante insediabile e comunque non meno di un posto auto (mq 18) per alloggio. Limitatamente alle aree produttive esistenti in ambito R2-sottozona 1C e R9-sottozona 3b il mutamento di destinazione d'uso a fini residenziali, già consentito dal PRG vigente, è consentito con permesso di costruire diretto ed è consentita la monetizzazione totale delle aree a servizi pubblici purchè all'interno delle presenti sottozone vengano reperite aree a parcheggio, oltre a quelle di cui alla L. N 122/89, anche un'ulteriore superficie pari a mq 4/ab. insediabile.

Art.13) – F - Insediamenti per attività sopra-comunali

Si riferiscono alle aree destinate ad attrezzature ed impianti di interesse generale. Sono individuate in cartografia nelle zone:

F1 Campeggio

F2 “Porta di valle”: struttura per sede Comunità Montana ed attività a servizio dell'intera Valle Maira

F3 “Zona Polifunzionale” per manifestazioni, fiere e mercati. Attrezzature sportive e ricreative: Attività collettive generali e residenze di servizio

F4 Enel

F5 Centralina Comunale

F6 C.R.I. e Associazioni di Volontariato

F7 Parco Pubblico Urbano Comprensoriale

Gli indici ed i parametri sono indicati nella tabella di zona n. 49.

Condizioni:

L'attuazione degli interventi di nuova previsione di cui al presente articolo, è subordinata alla formazione di apposito strumento urbanistico esecutivo, di iniziativa pubblica o privata. Le residenze di supporto sull'intera area non potranno superare i 1.200 mc. ed in sede di S.U.E. dovrà essere garantita una superficie minima a parcheggio del 30% dell'area.

Vincoli:

L'attuazione delle prescrizioni del P.R.G. di cui al presente articolo, è subordinata al rispetto dei vincoli ambientali e di tutela culturale, di cui all'art.8.

Art.14) – H - Aree destinate alle attività agricole

H1 Aree agricole di pianura

H2 Aree agricole montane

NH1 Nuclei edificati in zona agricola di pianura

Si riferiscono alle aree destinate prevalentemente all'esercizio delle attività agricole, pastorali e forestali, dirette o connesse.

Prescrizioni

Le aree destinate o confermate ad attività produttive del settore primario sono adibite agli usi produttivi, abitativi e di servizio atti a soddisfare le esigenze economiche e sociali dei produttori e dei lavoratori rurali.

Il P.R.G. richiama a tal fine i disposti dell'art. 25 della L.R.U. con le seguenti specificazioni:

Il territorio produttivo destinato alle attività colturali del settore primario, individuato nelle tavole di piano è ripartito nelle grandi classi di:

- aree destinate e/o confermate a boschi, prati e pascoli di montagna;
- aree destinate e/o confermate a colture specializzate;
- seminativi, frutteti e prati di pianura.

In tali aree sono consentite libere trasformazioni colturali.

Sono considerate prescrizioni d'uso coerenti:

- attività agricole zootecniche e forestali;
- colture specializzate;
- residenza in funzione della conduzione dei fondi.

Sono considerate compatibili:

- servizi pubblici a parco gioco e sport;

- piccole attrezzature sportive e ricreative di uso privato, quali: piscine, campi da tennis, gioco bocce, giochi bimbi, ricovero attrezzi e arredi da giardino, tettoie, pergolati, gazebi, forni, barbecue, ecc. nel rispetto dei parametri di cui all'art. 10, 4° comma, ultima alinea.
 - attrezzature funzionali agli insediamenti produttivi primari;
 - cave: secondo le modalità e prescrizioni particolari che regolano la materia in forza delle legislazioni specifiche nazionali e regionali.
1. Gli interventi di manutenzione, restauro, risanamento e ristrutturazione sono ammessi con le seguenti prescrizioni:
 - per tutti i fabbricati esistenti, fatte salve le diverse prescrizioni particolari contenute nelle presenti Norme, sono ammesse operazioni volte a conservare gli organismi edilizi ed ad assicurare la funzionalità mediante opere che nel rispetto degli elementi formali e strutturali ne consentano la piena e soddisfacente utilizzazione;
 - gli interventi non possono essere autorizzati o concessi sulle pendici dissestate, presso rilevanti movimenti franosi;
 - in sede di ristrutturazione edilizia sono ammessi ampliamenti di volume non superiori al 20% del preesistente volume residenziale; adeguamento delle altezze di piano ai livelli minimi di legge, utilizzando anche il volume globale esistente; è altresì ammesso il recupero dei vani aperti, fino ad un massimo di 200 mc. E' concesso detto tipo di intervento anche ai non imprenditori agricoli previo il pagamento degli oneri concessori.
 2. Gli edifici rurali che risultino abbandonati alla data di adozione del P.R.G., anche se non individuati come tali nelle tavole, ed egualmente quelli che in qualsiasi momento siano motivatamente e provatamente dichiarati dal proprietario imprenditore agricolo non più necessari alle esigenze della propria azienda agricola, possono essere riutilizzati per altre destinazioni, secondo le seguenti prescrizioni:
 - per almeno 10 anni nell'azienda non potranno essere realizzate nuove costruzioni aggiuntive;
 - a tale condizione gli edifici dichiarati "non più necessari" possono essere destinati ad usi abitativi civili, compresi quelli agrituristici. Gli insediamenti di cui sopra, possono essere concessi soltanto se dotati di allacciamenti efficienti ai pubblici servizi, ovvero se gli interessati si impegnino a realizzarli nei tempi, nei modi indicati dal Comune;
 - l'entità dei volumi edilizi abitativi civili e produttivi di cui sopra in aziende agricole attive deve essere giustificata da una analisi economica complessiva della azienda e dei suoi prevedibili sviluppi per un periodo di almeno 10 anni.
 - Sugli edifici rurali esistenti quali: volumi agricoli specialistici con esclusione di tettoie aperte e chiuse, condizioni queste verificate dall'Ufficio Tecnico comunale, che si trovino nelle situazioni di cui al precedente 2° comma e

che per tipologia ed ingombro siano riconducibili a funzioni abitative solo con intervento di demolizione e ricostruzione con diverso assetto planivolumetrico, è ammesso il mutamento di destinazione d'uso a fini residenziali solo per una superficie utile non superiore a mq. 200, pari a mc. 600, per ogni azienda agricola nel rispetto degli ultimi due commi del presente articoli e degli ulteriori seguenti parametri edilizi: piani fuori terra max 2, altezza max m. 7,50.

3. Gli interventi di nuova edificazione, compresi gli ampliamenti e le sopraelevazioni quando superano le percentuali di cui sopra, le ricostruzioni anche parziali di fabbricati esistenti, sono ammessi con i seguenti indici:
- mc/mq. 0.06 per colture protette in serre fisse;
 - mc/mq. 0.05 per terreni a colture orticole e floricole specializzate;
 - mc/mq. 0.03 per terreni a colture legnose specializzate;
 - mc/mq. 0.02 per terreni a seminativo e a prato permanente;
 - mc/mq. 0.01 per terreni a bosco e a coltivazione industriale del legno ammessi ad aziende agricole, in misura non superiore a 5 ettari per azienda;
 - mc/mq. 0.001 per terreni a pascolo e prato - pascolo permanente di aziende silvo – pastorali, per abitazioni non superiori a 500 mc. per ogni azienda.

In caso di titolo abilitativo edilizio gratuito in zona agricola, lo stesso dovrà essere suffragato da perizia asseverata redatta da tecnico competente per quanto riguarda il tipo di coltura in atto ed i conseguenti indici di cubatura applicabili, in caso di variazione di coltura rispetto al certificato catastale.

La consistenza di nuova edificazione e/o ampliamento per fabbricati al servizio dell'attività agricola, quali stalle, silos, serre, magazzini, locali per la lavorazione e la trasformazione dei prodotti agricoli in funzione della conduzione dei fondi, tettoie, ha le seguenti prescrizioni:

- distanze dai confini pari a due terzi (2/3) delle altezze con un minimo di mt. 5.00;
- distanza minima da pareti finestrate di edifici mt. 10.00;
- rapporto massimo di copertura 30% calcolato sul lotto o lotti contigui sui quali insistono;
- rispetto ai fabbricati esistenti la ricostruzione di attrezzature e infrastrutture agricole che non siano stalle, allevamenti o concimaie, è consentita in aderenza o a non meno di mt. 5.00;
- i locali di ricovero animali (bovini, cavalli, asini, suini, ovini-caprini, avicunicoli, ecc.) anche a seguito di recupero di fabbricati esistenti e le concimaie devono distare almeno :
- metri 15 dai locali di abitazione del proprietario; mt. 50.00 dalle abitazioni altrui;

- mt. 250 dal confine delle aree residenziali ed a servizi pubblici;
- mt. 250 per i locali di ricovero animali (suini, avicunicoli, asini) dal confine delle aree NH1;
- mt. 50 per i locali di ricovero animali (bovini, cavalli, ovini-caprini, ecc...) dal confine delle aree NH1;
- mt 100 dai corsi d'acqua pubblici;
- sull'intero territorio comunale non possono essere realizzate strutture per allevamento industriale in quanto intensivi e molesti;
- in sede di rilascio di titolo abilitativo edilizio si dovrà dare garanzia che gli impianti, anche per le parti eventualmente esistenti, non risultino nocivi o inquinanti e che vengano realizzate, qualora non esistenti, le necessarie opere per il trattamento e lo smaltimento dei rifiuti liquidi e solidi. Nella planimetria di Piano sono individuate aree definite: P1 Produttive agricole esistenti. Dette strutture anche se agricole, devono adeguarsi alla normativa vigente per quanto riguarda lo smaltimento dei liquami;
- l'ampliamento "una- tantum" di allevamenti bovini max 20% della superficie coperta della stalla esistente (ancorché realizzato mediante corpo di fabbrica separato e distaccato dalla stalla ma entro l'area di pertinenza della medesima) dei locali di ricovero animali (stalle) esistenti e funzionanti (alla data di adozione della Variante Parziale n°16 al P.R.G.C.), necessario per migliorare il governo del bestiame ed ottenere il benessere degli animali ai sensi della vigente normativa di settore e che non comporta aumento del numero dei capi allevati (rilevati all'anagrafe del Servizio Veterinario dell'ASL alla data di adozione della Variante Parziale n° 16) deve avvenire almeno a metri 20 dalle abitazioni altrui e in deroga alle distanze dai confini delle aree residenziali , dalle aree a servizi pubblici e dalle aree NH1, (metri 250) di cui al presente comma, con un minimo comunque da rispettare di metri 20;
- per gli allevamenti bovini esistenti ubicati a meno delle distanze previste al presente comma, non sono ammesse le modifiche di tipo di allevamento (da bovini a suini e/o avicunicoli, ecc.) ancorché realizzati in assenza di opere edilizie; mentre è consentita la trasformazione inversa ossia da allevamenti suinicoli, avicunicoli, ecc. in allevamenti bovini.
- in zona agricola le distanze minime riportate al presente comma, devono essere osservate anche rispetto ai fabbricati destinati ad allevamento, nel caso di edificazioni di fabbricati abitativi.

Eventuali depositi di attrezzi agricoli potranno essere concessi "Una Tantum" anche a non imprenditori agricoli. La superficie coperta degli stessi non potrà superare i 25 mq. Dovranno essere rispettate le prescrizioni di cui all'art. 35, 4° comma. Eventuali altre costruzioni accessorie (autorimesse al servizio di edifici residenziali esistenti) potranno essere concesse anche a non imprenditori agricoli e dovranno rispettare le prescrizioni di cui all'art. 35, 4° e 5° comma ad esclusione delle distanze dalla viabilità pubblica comunale e vicinale di uso

pubblico per le quali si dovranno seguire i parametri di cui all'articolo 15. Le predette autorimesse dovranno essere realizzate prioritariamente attraverso il recupero di strutture esistenti nella quantità massima di 1 mq/10 mc al lordo di eventuali destinazioni analoghe già esistenti.

Condizioni

L'attuazione degli interventi di cui al presente articolo, salvo quelli riguardanti gli edifici rurali che risultino abbandonati è subordinata ai disposti dei commi 2 e seguenti dell'art. 25 della L.R.U.

I titoli abilitativi edilizi sono rilasciati ai sensi dell'art. 25 L.R.U.

Vincoli

L'attuazione delle previsioni del P.R.G., di cui al presente articolo, è subordinata al rispetto dei vincoli ambientali di tutela culturale, ecologica e funzionale di cui ai punti: 1.1, 1.2, 2, 3 dell'art. 8.

Per le distanze di rispetto alla viabilità e alle sponde dei fiumi o torrenti vale quanto espresso nello specifico articolo delle presenti Norme.

Sul fabbricato esistente in loc. Picco individuato con la sigla P.P.3 è consentito l'intervento di demolizione e ricostruzione con mutamento di destinazione d'uso a fini residenziali della superficie esistente e comunque non superiore a mq.200. Il nuovo fabbricato (n°2 piani fuori terra, altezza mt. 6.50) dovrà essere ricostruito in arretramento al nuovo tracciato della strada vicinale di uso pubblico nel rispetto del Nuovo Codice della Strada (mt. 10,00) in accordo con l'Ufficio Tecnico Comunale. Il sedime occupato dal predetto nuovo tracciato stradale dovrà essere ceduto gratuitamente al Comune.

I fabbricati esistenti in loc. Pratavecchia individuati con la sigla P.P.4 e P.P.5 sono sottoposti ad intervento di demolizione senza ricostruzione con mutamento di destinazione d'uso a fini residenziali della superficie esistente e non superiore a mq 200 pari a mc.600 per ogni fabbricato con contestuale rilocalizzazione .

Sui fabbricati esistenti in loc. Pratavecchia individuati con la sigla P.P.6 non è consentito il mutamento di destinazione d'uso a fini residenziali.

Relativamente all'area perimetrata con la sigla P.P.12 in loc. Lunella devono essere osservate le seguenti prescrizioni: gli interventi di seguito descritti sono sottoposti a permesso di costruire convenzionato ex-art.49L.R.56/77 e s.m.i.; i fabbricati censiti a catasto al F.13 Mappali 2, 3, 6 e 7 evidenziati con fondo colorato rosso, sono sottoposti a demolizione. Gli stessi potranno essere ricostruiti, a parità di volumetria (mc 3.608) e due piani fuori terra sulla particella catastale 221 del Foglio 14, oltre la fascia di rispetto stradale evidenziata in cartografia. L'accesso ai nuovi fabbricati dovrà avvenire esclusivamente dalla strada comunale esistente ubicata a Ovest della citata particella catastale 221. La convenzione dovrà prevedere la cessione gratuita del sedime occupato dai fabbricati demoliti per rettificare il tracciato stradale provinciale.

Art.15) – Ai Aree inedificabili

Ai 1 - Aree inedificabili di rispetto alla viabilità, ai cimiteri, alle sponde dei fiumi, torrenti, canali.

A norma dell'art. 13 L.R.U., il P.R.G. individua le seguenti fasce ed aree di rispetto:

1) - viabilità extra - urbana

Fuori dal perimetro dei centri abitati e degli insediamenti previsti dal P.R.G. si applicano le disposizioni fissate dal D.M. 1.4.68 n. 1404 “Distanze minime a protezione del nastro stradale” artt. 4 e 5. Sono fatte salve distanze maggiori, in quanto e se previste ed applicabili del Nuovo Codice della Strada. Sono ammessi accessi diretti per le nuove costruzioni dalle strade statali e provinciali, secondo le modalità dell'art. 28 della L.R.U.

Limitatamente al tratto di strada provinciale S.P. 422 compresa tra il confine con il Comune di Caraglio al Km 35,250 e la rotatoria esistente al Km 37,250 è imposta una fascia di rispetto inedificabile di mt. 30,00 dal confine stradale.

Limitatamente alle strade comunali e vicinali di uso pubblico, ai sensi del nuovo Codice della Strada sono da considerarsi “zone previste come edificabili o trasformabili dallo strumento urbanistico generale” esterne al centro abitato anche le seguenti aree:

nuclei edificati in zona agricola di pianura NH1;

in tali aree gli edifici devono osservare la distanza di metri 6,00 dal confine stradale, mentre nel caso di ampliamento di edifici posti a distanza inferiore può essere mantenuto l'allineamento sul prospetto esistente.

2) - viabilità urbana

All'interno del perimetro del centro abitato e degli insediamenti residenziali previsti dal P.R.G., i distacchi stradali degli edifici sono disciplinati per ogni area, nelle allegate tabelle, con riduzione del distacco a mt. 6.00 per le particolari situazioni di impianto urbanistico salvo distacchi maggiori previsti dal Nuovo Codice della Strada, se ed in quanto applicabili.

3) - cimiteri

Ai sensi dell'art. 27 – 5° e 6° comma della L.R.U. le fasce di rispetto per i cimiteri sono fissate nel modo seguente nel rispetto della riduzione dei vincoli già concessa.

- Capoluogo ml. 100 su 3 lati, ml. 150 lato est;
- Pratavecchia ml. 100 su 4 lati;
- Monastero ml. 100 su 4 lati;
- Ruata Prato ml. 50 su 4 lati;

- Tetti ml. 75 su 3 lati, ml. 50 su lato strada;
- S. Margherita ml. 50 su 4 lati.

Eventuali variazioni in riduzione dei vincoli, richieste ed ottenute nelle forme di Legge, non costituiscono varianti sostanziali al P.R.G.

4) - sponde dei fiumi, dei torrenti e dei canali

Fatta eccezione per le aree residenziali e per quelle destinate ad impianti produttivi, dove esistono adeguate opere di protezione è fissata una fascia di rispetto secondo quanto prescritto all'art. 38 bis commi 40, 41, 42, 43, 44, 45, 46 per fiumi, torrenti e canali in quanto territorio compreso in Comunità Montana;

5) - pozzi, sorgenti di captazione d'acqua, impianti di depurazione

- mt. 200 da pozzi e sorgenti di captazione di acqua per acquedotti pubblici;
- mt. 100 dal perimetro di impianti di depurazione delle acque di rifiuto.

Relativamente al depuratore del capoluogo per perimetro dell'impianto si intende quello indicato in cartografia e riferito al sedime occupato dalle attrezzature esistenti ed in progetto, indipendentemente dall'intera area in proprietà del Comune o dell'Ente gestore al cui interno lo stesso impianto è posizionato.

6) - linea ferroviaria

La linea ferroviaria Busca - Dronero è stata dichiarata dismessa. Pertanto le aree limitrofe alla proprietà ferroviaria non sono più soggette ai vincoli di cui al D.P.R. 753/80. L'area ferroviaria occupata dai binari, individuata sulla cartografia del P.R.G.C., dovrà essere conservata all'uso trasportistico di cui all'art. 3.11 del PTP vigente e considerata solamente come proprietà delle Ferrovie dello Stato. Le soggezioni a costruire, nonché le distanze dai confini da rispettare, sono unicamente quelle imposte dal P.R.G.C. vigente.

Prescrizioni

Nelle fasce ed aree di cui ai punti precedenti è esclusa qualsiasi costruzione ad uso residenziale e produttivo di ogni settore; sono ammessi per gli edifici esistenti alla data di adozione del P.R.G. gli interventi di manutenzione ordinaria e straordinaria, restauro risanamento e ristrutturazione, anche con cambio di destinazione d'uso. E' ammesso l'abbattimento e la ricostruzione, purché migliorativa rispetto alla viabilità, con le disposizioni, di cui al 10° comma dell'art. 27 della L.R.U. In dette fasce di rispetto da strade sono ammessi ampliamenti in presenza di fabbricati esistenti nel lotto di intervento. Detti ampliamenti potranno essere realizzati sul lato opposto del fabbricato esistente rispetto alla strada.

Possono essere ammessi nelle fasce di rispetto stradali gli impianti di distribuzione carburanti e di servizio di cui all'art. 27 – comma 3° della L.R.U. Valgono inoltre le seguenti prescrizioni:

- disposti di cui ai commi 3, 4, 5, 11 del citato art. 27 della L.R.U.
- i terreni pur se inedificabili possono essere computati per la determinazione delle cubature delle aree agricole H di cui all'art. 14.3.

Condizioni

Valgono i disposti, per quanto non in contrasto, dell'art. 27 della L.R.U.

Vincoli

L'attuazione delle previsioni del P.R.G., di cui al presente articolo, è subordinata al rispetto dei vincoli di tutela culturale ed ambientale, di cui all'art. 8.

Art.16) – I1 : I29 Impianti produttivi esistenti da confermare e/o ampliare

Si riferiscono alle aree, già occupate da insediamenti a carattere industriale che si confermano nella loro ubicazione anche con previsioni di completamento.

Prescrizioni

Le aree confermate e destinate ad insediamenti produttivi industriali, sono adibite a garantire l'ordinato sviluppo delle attività economiche esistenti, attraverso il potenziamento delle infrastrutture e degli impianti esistenti.

A tal fine il P.R.G. richiama i disposti degli artt. 21 e 26 della L.R.U.

Norme di intervento

Destinazioni ammesse:

- attività industriali, artigianali e commerciali (nel rispetto dell'art. 39bis);
- servizi funzionali agli impianti produttivi;
- residenze esclusivamente riservate al personale di servizio e custodia delle aziende per un massimo di n. 2 residenze con superficie max totale non superiore a 200 mq. netti;
- servizi ed attrezzature di interesse generale;
- parcheggi pubblici e privati;
- servizi per parco e gioco.

Condizioni

Per l'attuazione degli interventi di cui al presente articolo, è ammesso di norma il titolo abilitativo edilizio singolo.

E' ammessa la localizzazione di attività produttive di nuovo impianto sulle aree libere, per la quale l'Amministrazione Comunale, può disciplinare

l'insediamento attraverso strumenti urbanistici esecutivi, con ricorso alla procedura di cui alla lettera e del 6° comma della L.R. 56/77 e s.m.i.

In sede di attuazione, dovrà essere garantita la dotazione degli standards di cui all'art. 6 delle presenti norme, i quali dovranno essere reperiti per il 50% della quantità stabilita esclusivamente per il parcheggio all'interno del lotto di intervento ed il rimanente parcheggio ed altri servizi nell'apposita area di servizio.

Per il commercio al dettaglio si richiama l'art. 39bis seguente.

Per quanto attiene agli edifici esistenti a destinazione diversa dalla produttiva, è ammesso il solo intervento di manutenzione ordinaria e straordinaria, restauro conservativo.

Vincoli

L'attuazione delle prescrizioni del P.R.G. di cui al presente articolo, è subordinata al rispetto del vincolo di tutela ambientale, di cui all'art. 8.

Art.17) – Attività produttive in aree non proprie

Sono confermate le attività produttive e artigianali di servizio esistenti in aree non proprie, anche se non tutte individuate nell'allegata cartografia di P.R.G. ma purché esistenti alla data di adozione del P.R.G., purché non nocive o moleste. Gli ampliamenti eventuali degli edifici di cui al comma precedente, solo se eseguiti con licenza o concessione non successivamente annullata e non in contrasto con essa, potranno realizzarsi purché in misura non superiore a 250 mq. con un massimo di copertura del lotto del 50%. E' ammessa la presenza di una sola residenza a servizio di dette attività con una superficie netta massima di 100 mq.

Vincoli

L'attuazione delle prescrizioni del P.R.G. di cui al presente articolo, è subordinata al rispetto del vincolo di tutela ambientale, di cui all'art. 8.

Art.18) – I30 Area produttiva di nuovo impianto (ex stazione ferroviaria)

Si riferisce all'area della ex stazione ferroviaria destinata al nuovo impianto di attività commerciali e artigianali, individuata con apposita perimetrazione e la sigla "I30", divisa in due sub-ambiti denominati:

- "I30a" costituente la superficie fondiaria destinata all'insediamento delle attività commerciali e artigianali;

- “I30b” costituente la viabilità e le aree a servizi per parcheggi e verde a soddisfacimento degli standard urbanistici per le attività di cui sopra.

Prescrizioni

Le aree ed attrezzature per nuovi impianti sono adibite agli usi produttivi e di servizio oltre a garantire l'ordinato sviluppo delle stesse.

A tal fine il P.R.G. richiama i disposti degli artt. 13 e 26 della L.R.U.

Norme di intervento

Destinazioni ammesse nel sub-ambito “I30a”:

- superficie fondiaria per attività artigianali e commerciali;
- servizi funzionali agli impianti produttivi a parcheggi e verde;
- residenze esclusivamente riservate al personale di servizio e custodia dell'azienda per un massimo di n. 1 residenza con superficie massima non superiore a 200 mq. netti;
- servizi ed attrezzature di interesse generale.

Destinazioni ammesse nel sub-ambito “I30b”:

- servizi funzionali agli impianti produttivi a parcheggi e verde;
- servizi ed attrezzature di interesse generale.

Interventi ammessi:

- nuovo impianto di attività produttive artigianali e commerciali, nel rispetto dei parametri di cui alla tabella di zona n. 53.

Condizioni

L'attuazione degli interventi di cui al presente articolo è ammessa attraverso permesso di costruire convenzionato, esteso a tutta l'area e realizzabile anche per parti.

La convenzione dovrà regolare tempi e modalità di applicazione dell'Accordo procedimentale ex art. 11 della Legge 7 agosto 1990 n. 241 e s.m.i. per la realizzazione della struttura per l'insediamento di una media struttura di vendita, il cui schema è stato approvato con Deliberazione del Consiglio Comunale n. 31 del 30/11/2015.

Con la permuta delle aree stabilita nell'Accordo procedimentale di cui sopra viene soddisfatta l'erogazione a favore del Comune del contributo straordinario di cui alla lettera d-ter), comma 4°, dell'art. 16 del D.P.R. n. 380/2001 e s.m.i.

Sull'edificio esistente dell'ex magazzino ferroviario è ammessa la demolizione e ricostruzione con diverso assetto planivolumetrico, stante l'esito della verifica dell'interesse culturale da parte della Soprintendenza Belle Arti e Paesaggio, che con nota prot. n. 15657 del 8/10/2015 ha comunicato che la Commissione Regionale preposta ha accertato che l'immobile non presenta caratteristiche tali da motivare il riconoscimento dell'interesse culturale descritto dall'art. 10 – 12 del D. Lgs. n. 42/2004.

In sede di attuazione dovrà essere garantita la dotazione degli standard di cui all'art. 21, comma 1, punto 3) e comma 2. La convenzione allegata al permesso di costruire stabilirà le aree per standard urbanistici da cedere e quelle da assoggettare ad uso pubblico.

La superficie fondiaria costituente il sub-ambito "I30a" e la linea di divisione dei due sub-ambiti, disegnate sulla cartografia del P.R.G.C., possono essere oggetto di lievi modifiche in sede di permesso di costruire convenzionato, in funzione di più puntuali rilievi progettuali; all'interno del sub-ambito "I30a" possono essere reperite anche aree per servizi e verde, fermo restando il rispetto del rapporto di copertura stabilito dalla tabella di zona, calcolato al netto di tali aree per servizi.

Il sub-ambito "I30b" può ospitare unicamente le aree per viabilità e servizi di competenza dell'attività produttiva; l'organizzazione interna del sub-ambito disegnata sulla cartografia del P.R.G.C. può essere modificata in sede di permesso di costruire convenzionato, ferme restando le quantità cartografate.

Non sono ammesse nell'area produttiva attività artigianali nocive e moleste e con lavorazioni insalubri ed inquinanti di qualsiasi tipo.

Per il commercio al dettaglio vanno osservate le prescrizioni dell'art. 39 bis.

Gli interventi previsti nei suddetti sub-ambiti I30A e I30 B sono soggetti alle prescrizioni ambientali di cui ai successivi articoli 37 bis e 37 ter, con le integrazioni di seguito esposte.

a. A sostegno della mobilità pedonale, nella realizzazione della viabilità prevista, lungo tutta la sua estensione, si suggerisce di prevedere sui due lati marciapiedi rialzati e protetti continui e di dimensione non inferiore a 1,5 metri. Si suggerisce inoltre di prevedere, a sostegno della mobilità ciclabile, lungo la suddetta viabilità e in direzione della S.P. 422, la realizzazione di due tratti di pista ciclabile separata e protetta, di dimensione non inferiore a 2,5 metri.

b. Con la presentazione del progetto per l'acquisizione del permesso a costruire convenzionato, si dovranno definire le modalità di gestione dei materiali di scavo, predisponendo, in caso di utilizzo degli stessi nello stesso sito o altrove, il Piano di utilizzo ai sensi del D.M. 161/2012.

In merito alle modalità di gestione del pietrisco della massicciata ferroviaria la Convenzione allegata al permesso di costruire porrà a carico del soggetto attuatore dell'insediamento commerciale ogni eventuale intervento di smaltimento che si rendesse necessario a seguito degli approfondimenti progettuali.

c. Le opere in verde di compensazione ambientale riguardanti una superficie non inferiore al 25% della superficie fondiaria dovranno attuarsi nei due sub-ambiti lungo la viabilità, i parcheggi e le zone di confine rispetto ad insediamenti residenziali.

d. Nelle aree oggetto di sistemazione a verde si dovrà provvedere all'applicazione della D.G.R. 46-500 del 18/12/2012 in merito a quanto

previsto riguardo alle specie esotiche invasive; in tal senso, ove possibile ai fini di quanto perseguito con la suddetta D.G.R., si dovrà attuare una preliminare eradicazione delle specie indicate negli elenchi (Black list) riportati in allegato alla stessa ed eventualmente presenti nell'area di intervento. Inoltre, in caso di apporto di terreno agrario dall'esterno del sito, occorrerà controllare che esso non contenga semi o propaguli vegetativi di specie alloctone invasive.

- e. La documentazione tecnica che verrà presentata per l'acquisizione del permesso a costruire convenzionato dovrà comprendere la Documentazione di impatto acustico, da predisporre nei termini indicati dalla D.G.R. 2 febbraio 2004, n. 9-11616, "Legge regionale 25 ottobre 2000, n. 52 - art. 3, comma 3, lettera c). Criteri per la redazione della documentazione di impatto acustico". La Documentazione di impatto acustico, data la natura delle opere e delle attività previste, e considerata la presenza di insediamenti residenziali nell'immediato intorno, dovrà in particolare descrivere gli interventi necessari per assicurare, con margine cautelativo, il rispetto del limite differenziale notturno.
- f. Data la capacità protettiva moderatamente bassa dei terreni nei confronti delle acque sotterranee dell'areale in cui essa ricade, si richiede di verificare le condizioni di applicazione del Regolamento regionale 20 febbraio 2006, n. 1/R "Disciplina delle acque meteoriche di dilavamento e delle acque di lavaggio di aree esterne (Legge regionale 29 dicembre 2000, n. 61)".
- g. Gli impianti di illuminazione esterna dovranno corrispondere alle seguenti caratteristiche:
 - adozione di apparecchi con ottica cut-off ed installazione dell'apparecchio di illuminazione a 90° rispetto al palo di sostegno;
 - adozione di lampade ad avanzata tecnologia ed elevata efficienza luminosa, quali quelle a LED;
 - adozione di elementi di chiusura piani e preferibilmente trasparenti, realizzati con materiale stabile anti ingiallimento;
 - impiego di dispositivi in grado di ridurre l'emissione di luce, che tra le ore 24.00 e le ore 06.00 non dovrà superare il 30% rispetto alla situazione di regime, fermo restando il vincolo di assicurare condizioni di sicurezza, con particolare riferimento alla circolazione stradale.
- h. Devono essere rispettate le prescrizioni contenute nelle Schede geologico-tecniche allegate alla Variante parziale n. 29.

Art.19) – Area produttiva esistente di completamento ed espansione (PIP)

Si riferisce all'area destinata a completamento ed espansione di piccola e media industria e artigianato localizzata nella zona di Ricogno e assoggettata a PIP.

Tale area, già attualmente urbanizzata ed in parte già edificata, è stata realizzata dal Consorzio dell'area industriale attrezzata del Dronerese, con il concorso finanziario della FINPIEMONTE.

Per le destinazioni d'uso e per gli interventi ammessi si fa quindi riferimento alle specifiche norme già approvate in sede di strumento attuativo della Regione Piemonte e del Comune di Dronero. Il commercio al dettaglio previsto in dette norme è ammesso nel rispetto dell'art. 39bis.

Art.20) – E Aree per impianti estrattivi ed attrezzature annesse

Si riferiscono alle aree interessate dagli impianti estrattivi, che si intendono confermare, nei limiti oggetto di concessione. Le presenti norme valgono anche per le zone estrattive attualmente in disuso.

Prescrizioni

Le aree destinate e confermate agli impianti estrattivi devono garantire l'ordinato sviluppo degli stessi, in relazione ai piani di sfruttamento produttivo previsti, nel rispetto della tutela ambientale e nella salvaguardia dall'inquinamento, nel rispetto della L.R. 69/78.

Norme di intervento

Destinazioni ammesse:

- attività estrattive;
- servizi funzionali alle attività produttive;
- attività agricole nelle parti del territorio, entro i limiti dell'area, non interessate dalla coltivazione estrattiva in atto, purché non comportino rischi alla incolumità delle persone e trasformazioni all'assetto naturale.

Interventi ammessi:

- manutenzione ordinaria e straordinaria degli edifici non inerenti le attività coerenti;
- ristrutturazione ed ampliamento degli impianti e dei fabbricati destinati alle attività estrattive e di custodia per l'adeguamento tecnologico e il miglioramento delle condizioni di lavoro. L'aumento dovrà essere limitato al 50% delle attuali superfici coperte con un massimo di 500 mq.

Condizioni

Per le modalità di attuazione e le prescrizioni particolari che regolano la materia, si fa completo riferimento alle disposizioni legislative nazionali e regionali vigenti.

Le discariche di materiale di risulta, le vasche di decantazione e ogni altro accumulo di scorte di lavorazione, sono soggetti a titolo abilitativo edilizio.

La localizzazione dovrà essere concordata con l'Amministrazione sulla base di appositi studi.

Vincoli

L'attuazione delle prescrizioni del P.R.G., di cui al presente articolo, è subordinata al rispetto dei vincoli ambientali e di tutela culturale di cui all'art. 8.

Art.21) – Zona ASI Area sport invernali di fondo

Si riferisce alla potenziale area per sport invernali di fondo tra le Frazioni Tetti, Ruata Prato e Borgate Eremita e Garnerone. L'area in oggetto è già in parte attualmente adibita nella stagione invernale a percorso di fondo.

Pur trattandosi di area agricola, l'individuazione in P.R.G. vuole evidenziare la vocazione reale che questa zona ha, demandando ad eventuali piani tecnici operativi la sua disciplina urbanistica e normativa.

E' consentita comunque, come primo momento attuativo, la costruzione su area da individuare di un fabbricato a servizio di detta disciplina sportiva eseguito in legno o con pietra locale, per un massimo di 300 mc.

Detta costruzione dovrà essere inserita in prossimità della Frazione Tetti Borgetto ad ovest della stessa, previo accordo tra Amministrazione Comunale, Coni e Proloco Dronerese.

Le costruzioni della Borgata Bedale di "Ruata Prato" baricentrica a questa zona, possono sin d'ora essere recuperate anche a fini non residenziali con destinazioni d'uso agrituristiche, posto tappa per G.T.A. o locali per assistenza atleti o comunque utenti della pista di fondo.

Sul fabbricato ubicato in loc. Mandrala contrassegnato con apposita simbologia (*) sulla Tav. 6/V22 in scala 1:2 000 è ammesso il mutamento di destinazione d'uso per attività artigianale, per una superficie utile lorda non superiore a mq 350.

Considerato il fatiscente stato di conservazione, è consentito l'intervento di demolizione e ricostruzione anche con diverso assetto planivolumetrico con le seguenti ulteriori prescrizioni:

- altezza max pari a mt 7,50;
- la copertura deve essere a doppia falda con pendenze simmetriche;

- il manto di copertura deve essere realizzato con tegole in cotto o cemento grigio;
- le murature perimetrali, anche quando realizzate da elementi prefabbricati, devono risultare continue e non interrotte da elementi strutturali in vista; devono inoltre essere intonacate o rifinite in modo da poter essere tinteggiate con tonalità pastello definite in sede del rilascio degli atti comunali di assenso all'intervento;
- ambientamento e riduzione impatto: debbono essere realizzate barriere alberate (alberi di medio fusto) a schermo visivo o filtro ecologico; in tal caso sono da evitare piantumazioni rettilinee allineate e spaziate regolarmente ma si dovrà provvedere con siepi, integrate da piantumazioni macchia visivamente compatta, utilizzando essenze locali;
- valgono altresì i disposti di cui all'art. 17 ad esclusione dell'intervento riguardante gli ampliamenti.

TITOLO IV - NORME DI ESECUZIONE

Art.22) - Interventi soggetti ad autorizzazione

Articolo abrogato con la Variante parziale n. 28

Art.23) - Interventi soggetti a titolo abilitativo edilizio

Sono considerati interventi comportanti trasformazioni urbanistiche ed edilizie del territorio e quindi subordinati al rilascio del relativo titolo abilitativo edilizio quelli individuati e disciplinati dal D.P.R. 6 giugno 2001, n. 380 e s.m.i.

Art.24) - Caratteristiche e validità del titolo abilitativo edilizio

Fatti salvi i casi previsti dai successivi artt. 25 e 26 e quelli previsti dall'art. 9 della Legge 28.1.1977 n. 10, il titolo abilitativo edilizio comporta la corresponsione di un contributo commisurato alla incidenza delle spese di urbanizzazione nonché al costo di costruzione; l'entità e le modalità di corresponsione di tali contributi sono stabilite dai Consigli Comunali con propria deliberazione.

Il titolo abilitativo edilizio è rilasciato dal Comune al proprietario dell'area o a chi abbia titolo per richiederlo con le modalità, le procedure e per gli effetti di cui all'art. 31 della Legge 17.8.1942 n. 1150, e successive modificazioni ed integrazioni, e sempre in conformità a quanto previsto dal Piano Regolatore e dal regolamento Igienico Edilizio. Il termine per l'inizio dei lavori non può essere superiore ad un anno, il termine di ultimazione, entro il quale l'opera deve essere abitabile od agibile, non può essere superiore a tre anni e può essere prorogato con provvedimento motivato, solo per fatti estranei alla volontà del richiedente, che siano sopravvenuti a ritardare i lavori durante la loro esecuzione.

Nell'atto di titolo abilitativo edilizio sono indicati i termini di inizio e di ultimazione dei lavori. Sono comunque fatti salvi i disposti di cui all'art. 49 della L.R. 56/77 e successive modificazioni.

Art.25) - Titolo abilitativo edilizio per interventi di consolidamento e di ristrutturazione

Nei casi in cui gli interventi non comportino aumento delle superfici utili generali e che non vi siano mutamenti di destinazione, il titolo abilitativo

edilizio non è gravata dal contributo relativo al costo di costruzione, purché intervenga una convenzione con il proprietario per praticare prezzi di vendita e canoni di locazione concordati con il Comune, concorrendo pur sempre nelle spese di urbanizzazione secondo quanto appositamente regolamentato dal Comune.

Nel caso in cui tali interventi riguardino edifici unifamiliari, anche con aumento di superfici lorde di calpestio (da ampliamento o da variazione di destinazione d'uso) in misura non superiore al 20%, il titolo abilitativo edilizio non è gravato dai contributi di cui all'art. 24.

Per edifici unifamiliari si intendono i fabbricati nella loro interezza (e quindi non i singoli alloggi), che presentino per numero di camere e per dotazione di servizi, condizioni abitative adeguate per una sola famiglia.

Art.26) - Titoli abilitativi edilizi relativi ad interventi in zone agricole

A norma dell'art. 9 lett. a della L.N. 10/77 gli interventi relativi ad opere di urbanizzazione ed edilizia, da realizzare nelle zone agricole, comprese le residenze in funzione della conduzione del fondo e delle esigenze dell'imprenditore agricolo a titolo principale, così come definito dalla Legge Regionale n. 15 del 22.02.1977, sono esonerati dal versamento dei contributi di cui all'art. 24.

Fra tali interventi rientrano le strade necessarie per la conduzione agricola, le stalle, le serre, i silos, i magazzini, i pozzi, i laghi, gli impianti per la trasformazione non industriale dei prodotti agricoli, la costruzione di edifici destinati ad abitazione dell'imprenditore agricolo ed i muri di cinta.

PIANI ESECUTIVI CONVENZIONATI

Art.27) - Piani esecutivi convenzionati di libera iniziativa (PEC)

Nelle parti del territorio destinate all'espansione ed in quelle per le quali le tabelle allegate alle presenti norme lo prescrivono, il rilascio di titoli abilitativi edilizi è subordinato alla formazione, da parte dei proprietari singoli od associati, ed all'approvazione di piani esecutivi convenzionati.

I PEC devono essere attuati, anche per parti, interessando un'area di forma e dimensione idonea alla trasformazione urbanistica ed edilizia, corretta in rapporto alla quantità e qualità degli edifici, al loro soleggiamento, al rispetto delle preesistenze ambientali e paesaggistiche, ad una funzionale viabilità di servizio agli edifici, alla organizzazione distributiva in relazione allo stato ed alla localizzazione delle attrezzature pubbliche.

Art.28) - Contenuto dei PEC

I piani esecutivi convenzionati di libera iniziativa debbono avere l'estensione minima, per ciascuna parte del territorio, fissata nelle tabelle allegate alle presenti norme.

Il progetto di piano esecutivo comprende gli elaborati elencati nel R.I.E., o in sua assenza, quelli di cui all'art. 39 della L.R. 56 del 5.12.1977, ed è presentato al Sindaco unitamente alla convenzione da stipulare con il Comune.

I privati proprietari assumono l'impegno di attuare i piani esecutivi convenzionati, anche per parti, nel rispetto di quanto per essi fissato nel programma pluriennale di attuazione.

Art.29) - Contenuto delle convenzioni relative ai PEC

La convenzione stipulata dal Comune con i privati proprietari si rifarà alla convenzione tipo approvata dalla Regione Piemonte, con i contenuti di cui all'art. 45 L.R.U.

Essa prevede essenzialmente:

- la concessione gratuita, entro i limiti stabiliti, delle aree necessarie per le opere di urbanizzazione primaria e secondaria;
- il corrispettivo delle opere di urbanizzazione primaria, secondaria ed indotta da realizzare a cura del Comune ed i criteri per il suo aggiornamento in caso di pagamento differito, secondo quanto definito dalle tabelle parametriche regionali o dalla deliberazione del Consiglio Comunale, o, qualora dette opere vengano eseguite a cura e spese del privato, le caratteristiche delle opere, le garanzie finanziarie, le modalità di controllo sulla esecuzione delle opere e quello di trasferimento delle stesse al Comune;
- i progetti degli edifici e delle opere da realizzare sviluppati per il rilascio del titolo abilitativo edilizio;
- i termini di inizio ed ultimazione degli edifici e delle opere di urbanizzazione in accordo con i programmi di attuazione;
- le sanzioni convenzionali, a carico dei privati stipulanti, in caso di inadempienza.

Art.30) - Procedura di approvazione dei PEC

Il progetto di piano esecutivo e lo schema di convenzione da stipularsi con il Comune viene presentato al Sindaco che, entro 90 gg. dalla presentazione, decide l'accoglimento o il motivato rigetto.

Il progetto di piano esecutivo accolto ed il relativo schema di convenzione sono dal Comune messi a disposizione degli organi del decentramento amministrativo, se esistenti; sono inoltre depositati presso la Segreteria e pubblicati per estratto all'Albo Pretorio del Comune per 15 gg. consecutivi, durante i quali chiunque può prenderne visione.

Entro i 15 gg. successivi alla scadenza del deposito del piano, possono essere presentate osservazioni e proposte scritte. Il progetto di piano esecutivo e il relativo schema di convenzione, sono approvati dalla Giunta Comunale.

La deliberazione di approvazione diviene esecutiva ai sensi dell'art. 3 della Legge 9.6.1947, n. 530.

Le destinazioni d'uso fissate nel piano esecutivo approvato hanno efficacia nei confronti di chiunque.

Per le zone R5 sottozona 8 e R9 sottozona 5, a livello urbanistico verrà redatto un unico strumento esecutivo con diversa normativa per gli interventi pubblici e privati.

Ove i proprietari degli immobili non presentino i PEC, il Sindaco provvede alla compilazione d'ufficio del piano, secondo le modalità di cui agli artt. 41 e 44 della Legge Regionale Urbanistica n. 56/77.

Art.31) - Locali abitabili

Le caratteristiche dei locali abitabili sono definite agli artt. 28, 31, 36 del Regolamento Edilizio).

Art.32) - Sottotetti abitabili

I sottotetti abitabili o agibili ai sensi del DPR 380/2001, negli interventi di nuova costruzione, sopraelevazione, ristrutturazione urbanistica e sostituzione edilizia, devono rispettare i requisiti fissati dal D. M. 5 luglio 1975 e dall'art. 43 della legge 5 agosto 1978, n. 457.

Per i sottotetti esistenti alla data di entrata in vigore della L.R. 6 agosto 1998, n. 21 e s.m.i., nel caso di recupero a fini abitativi valgono i requisiti di abitabilità fissati dalla stessa legge.

Il piano sottotetto, quando non possiede i requisiti di abitabilità suddetti, è considerato "agibile" per destinazioni diverse dalla residenza, fatto salvo quanto previsto qui di seguito.

Il piano sottotetto è considerato "non abitabile o non agibile" ai sensi del DPR 380/2001 (e quindi non viene conteggiato nel calcolo della superficie utile lorda,

volume, numero dei piani della costruzione) solo se presenta contemporaneamente tutte le seguenti caratteristiche:

- altezza interna al colmo non superiore a cm. 240, misurata dal piano pavimento alla linea di intersezione dei piani di falda;
- pendenza del tetto non inferiore al 30% e non superiore al 50%, con falda ad unica pendenza e senza taglio con sopraelevazione di parte della stessa falda;
- aperture, da realizzarsi sul piano di falda o sui muri perimetrali o mediante abbaino, non superiori in totale a mq. 0,40 per falda (da considerarsi cumulabili in una o più aperture), considerando un numero massimo di quattro falde per ogni edificio autonomo, anche se con tetto a capanna. Gli abbaini non possono avere larghezza esterna superiore a cm. 120.

Art.33) - Strade

Per la formazione di nuove strade private aperte al pubblico transito, al servizio di più di un edificio o più di un lotto fabbricabile, deve essere presentato progetto con richiesta di titolo abilitativo edilizio.

La larghezza e le caratteristiche costruttive delle nuove strade private dovranno essere proporzionate all'entità ed alla natura dell'insediamento per cui sono realizzate. La larghezza non potrà comunque essere inferiore a mt. 5.00.

Tutte le strade non soggette a servitù di pubblico transito, sono considerate passaggi privati. Questi sono ammessi unicamente per dare accesso ad aree interne di isolato dalle strade pubbliche o di uso pubblico, dalle quali debbono essere separati con cancelli contrassegnati con numero civico.

I passaggi privati non potranno avere larghezza inferiore a mt. 4.00.

Le strade previste in cartografia del P.R.G. e le strade che a seguito di PEC e PEEP dovranno diventare pubbliche, non potranno avere larghezza inferiore a mt. 6.00 + mt. 1.00 di marciapiede laterale sui due lati .

Non è ammessa la realizzazione di nuovi passaggi privati al servizio di più di un edificio o di più di un lotto edificabile.

Le strade di circonvallazione, definite nella cartografia, dovranno avere una larghezza minima di mt. 10.00 oltre eventuale marciapiedi di mt. 1.5 nelle zone residenziali soggette a PEC.

L'allargamento della strada provinciale n° 223 e relativo marciapiede, nel tratto all'incrocio tra Via Ripoli e Via Montemale, individuato sulla planimetria del Piano Regolatore (Tavola 4/V3 – Assetto generale - Capoluogo – scala 1:2000) costituisce vincolo preordinato all'esproprio per la realizzazione di un'opera pubblica o di pubblica utilità ai sensi del D.P.R. 8/06/2001 n. 327 solo qualora tra i proprietari e il Comune vengano meno le condizioni stabilite all'articolo 10 primo comma prima alinea. L'individuazione cartografica riportata sulla tavola del P.R.G. per l'allargamento della strada provinciale n° 223 e relativo marciapiede nel tratto in curva fino all'edificio residenziale esistente ubicato su

via Montemale rappresenta l'ingombro massimo per la realizzazione di tale intervento, che non dovrà in ogni caso essere superiore di mq. 250.

Art.34) - Obbligo di aree a parcheggio privato

Nelle nuove costruzioni ed anche nelle aree di pertinenza delle costruzioni stesse debbono essere riservati appositi spazi liberi, da destinarsi a parcheggi, in misura non inferiore a mq. 1 ogni 10 mc. di costruzione.

Per gli edifici industriali, artigianali e produttivi in genere ai soli fini del conteggio della superficie a parcheggi privati di cui sopra, necessaria per il soddisfacimento della dotazione prevista dalla legge n. 122/1989, qualora l'altezza interna libera superi i mt. 3,00, l'altezza di piano viene considerata pari ad un valore teorico di mt. 3.

Art.35) - Bassi fabbricati in zona residenziale satura

Da verifiche eseguite in loco, si è notata forte carenza di strutture da adibire ad autorimesse o comunque a locali di sgombero, nelle aree sature.

Nell'epoca di edificazione di tali aree non sono state tenute in considerazione quelle che poi sarebbero diventate esigenze primarie per quel che riguarda le pertinenze degli alloggi a fine ricovero auto e minimi spazi di sgombero. A tal fine e per sopperire a dette carenze vengono formulate le seguenti norme.

1) Locali seminterrati:

- nuovi locali seminterrati con altezza massima di mt. 1,00, misurata dal più alto dei punti dell'estradosso del soffitto al più basso dei punti delle linee di spicco perimetrali, potranno essere eseguiti con soletta piana e soprastante manto di copertura in terra debitamente inerbita senza tenere conto del rapporto di copertura del lotto e non saranno conteggiati in cubatura.

Non sarà consentita la copertura delle rampe di accesso.

2) Autorimesse fuori terra

Eventuali costruzioni accessorie (autorimesse con altezza massima alla gronda di mt 2,50 ed al colmo di mt 3,50) potranno essere realizzate rispettando le seguenti prescrizioni:

a) Distanza dai confini di proprietà:

- mt 5,00, fatte salve le condizioni di cui ai punti successivi;
- fino al confine di proprietà:
 - senza parere scritto favorevole del confinante, solo se l'altezza alla gronda e al colmo non è superiore rispettivamente a mt. 2,50 e mt. 3,00; il fronte posto a confine non deve superare la lunghezza di mt. 6,00; tale deroga vale

anche quando due fronti del fabbricato, aventi origine nello stesso vertice, sono posti sul confine, purchè ognuno dei due fronti non superi la lunghezza di mt. 6,00 dallo stesso vertice.;

- con parere scritto favorevole del confinante, se l'altezza alla gronda e al colmo non è superiore rispettivamente a mt. 2,50 e mt. 3,50.
 - mt 3,00 dalla linea di colmo nel caso in cui la stessa abbia un'altezza variabile da mt 3,00 a mt 3,50.
- b) Distanza dai fabbricati principali:
- potranno non rispettare il distacco di mt 10,00 dai fabbricati principali solo nel seguente caso: la parte di parete frontista del fabbricato principale non sia finestrata o, pur essendo finestrata, non sia destinata ad abitazione o a locali con presenza prolungata di persone, ma a servizi accessori (garage, cantina, sgombero, vano tecnico, ecc.);
 - altresì potranno non rispettare il distacco di mt 10,00 dai fabbricati circostanti in proprietà di terzi purché sussistano le medesime condizioni di cui all'alinea precedente, solo a seguito di assenso scritto dal proprietario dell'edificio circostante;
- c) Distanza tra bassi fabbricati:
- in aderenza ovvero a mt 3,00.
- d) Distanza dalle strade pubbliche:
- mt 6,00 fatte salve distanze maggiori previste nelle Tabelle di Zona.
- e) Tipologia del tetto e uso dei materiali come specificato all'art. 32 del Regolamento Edilizio.

Detti bassi fabbricati non incidono sul conteggio della cubatura e potranno essere eseguiti se il rapporto di copertura sul lotto di appartenenza non supererà il 35%.

In detto rapporto devono essere conteggiate tutte le attuali superfici già edificate sul lotto. Il tutto fino ad un massimo di 1 mq. ogni 10 mc. di residenziale esistente.

Art.36) - Recinzioni di proprietà

Vedi art. 52 del Regolamento Edilizio

In tutte le zone indicate dal PRG, le recinzioni e i cancelli devono rispettare le prescrizioni contenute all'art. 52 del Regolamento Edilizio oltre a quelle riportate ai successivi commi del presente articolo.

In presenza di piano esecutivo potranno essere autorizzate soluzioni diverse.

Le recinzioni dovranno essere ubicate parallelamente all'asse della strada prospiciente.

Tutte le altre recinzioni, o muri divisorii, possono essere indifferentemente, del tipo "a giorno" o in muratura piena e non potranno superare l'altezza di mt. 3.00 dal suolo.

Le nuove recinzioni potranno essere realizzate nel rispetto delle distanze dal confine stradale, di cui al Regolamento del Nuovo Codice della Strada, come riportate nel seguente prospetto.

Nel caso di risanamento-ristrutturazione o completamento di recinzioni esistenti o muri divisorii esistenti possono essere concesse distanze inferiori a quanto stabilito nel seguente prospetto quando non si abbiano, ad esclusivo giudizio dell'Ufficio Tecnico Comunale, a riscontrare ragioni negative di carattere tecnico od estetico.

RECINZIONI E MURI DI CINTA: DISTANZE DA OSSERVARE RISPETTO AL CONFINE STRADALE

| | STRADA DI TIPO C Strada Provinciale SP432 | STRADA DI TIPO F Strade Provinciali, Comunali e vicinali di uso pubblico |
|--|---|---|
| Fuori dal Centro Abitato DPR n° 495/1992 e s.m.i. (art. 26) | Mt 3,00 per recinzione di cui all'art. 26, 8° comma Mt 1,00 per recinzioni di cui all'art. 26, 7° comma Mt 3,00 per muri di cinta | Mt 3,00 per recinzione di cui all'art. 26, 8° comma Mt 1,00 per recinzioni di cui all'art. 26, 7° comma Mt 3,00 per muri di cinta |
| Fuori dal Centro Abitato ma all'interno delle zone edificabili o trasformabili dallo strumento urbanistico generale DPR n° 495/1992 e s.m.i. (art. 26) | Mt 3,00 per recinzione di cui all'art. 26, 8° comma Mt 1,00 per recinzioni di cui all'art. 26, 7° comma Mt 3,00 per muri di cinta | Mt 0,00 per tutti i tipi recinzione e muri di cinta . Sono fatte salve distanze maggiori stabilite dall' Ufficio Tecnico Comunale in funzione della realtà dei luoghi o da altro Ente proprietario della strada. |
| All'interno del Centro Abitato (art. 28, comma 4) | Mt 2,00 per recinzione di cui all'art. 26, 8° comma Mt 1,00 per recinzioni di cui all'art. 26, 7° comma Mt 2,00 per muri di cinta | Mt 0,00 fatto salvo distanze maggiori stabilite dall'Ufficio Tecnico Comunale in funzione della realtà dei luoghi; ovvero a giudizio dell'Ufficio Tecnico Comunale, in allineamento a recinzioni o fabbricati già esistenti ubicati sui confini laterali di proprietà, sui fili di fabbricazione indicati dal Piano per i Nuclei classificati come Beni ambientali (R1) Sono fatte salve distanze maggiori se richieste da altro Ente proprietario della strada. |

TITOLO V° - NORME SPECIALI

Art.37) - Tutela dell'assetto idrogeologico e dell'ambiente

Oltre al rispetto delle Leggi Statali e Regionali in materia di tutela dell'ambiente, della flora e della fauna, delle acque dall'inquinamento, nonché delle Leggi sulla caccia e sulla pesca, su tutto il territorio Comunale non è consentito:

- a- aprire cave e coltivazioni estrattive in deroga ad autorizzazioni o concessioni di Enti superiori;
- b- alterare e modificare le condizioni naturali di vita degli animali, salvo la lotta alle specie pericolose o gravemente nocive;
- c- danneggiare e distruggere i vegetali di ogni specie;
- d- abbattere o comunque danneggiare gli alberi che abbiano un particolare valore ambientale, paesaggistico e scientifico;
- e- costruire nuove strade veicolari, salvo quelle specificatamente previste dal P.R.G.;
- f- effettuare deversamenti delle acque di uso domestico sul suolo; intercettare la falda freatica con conseguente adduzione delle acque alla superficie del suolo e successivo deflusso non regolato, l'apertura e l'esercizio di pozzi di trivellazioni non autorizzati;
- g- creare invasi artificiali per irrigazione con fondo e diga in terra;
- h- restringere gli alvei mediante muri di sponda e opere di copertura o modificare l'assetto idraulico del letto mediante discariche, traverse, sbarramenti con reti metalliche ecc. o mutare la pendenza o la direttrice di deflusso delle acque;
- i- salvo le autorizzazioni di Legge, eseguire movimenti di terra (sbancamenti, rilevati) per creazione di terrazzi, piazzali, giardini in pendio, senza adeguati e controllati provvedimenti geotecnici stabilizzatori;
- l- eseguire scavi in sottosuolo di gallerie o altri vani (interrati, cantinati, autorimesse, ecc.), laddove queste variazioni indotte nella consistenza e nell'assetto naturale del suolo, interessino spessori rilevanti di terreni;
- m- impermeabilizzare cortili, viali ecc. mediante manti bitumati o cementizi ecc., senza la previsione di opere che assicurino una corretta regimentazione e lo smaltimento delle acque piovane;
- n- costituire discariche di terreni di sterro, macerie ed altri materiali di rifiuto, salvo nelle zone che saranno opportunamente individuate dall'Amministrazione;
- o- alterare le masse arboree salvo che nei limiti fissati dalla L.R. n. 57/1978 relativa alla gestione del patrimonio forestale;
- p- si richiamano contenuti e prescrizioni della Legge 431/85;
- q- si richiamano tutte le prescrizioni, cautele ed indicazioni contenute nella Relazione Geologico – Tecnica e relativa Integrazione, con l'avvertenza che alcune sigle di Zona citate in tali elaborati non corrispondono con quelle

assegnate nella stesura definitiva del P.R.G.C. in sede di Controdeduzioni Comunali.

ART.37 bis) – Qualificazione energetico-ambientale degli edifici

Con la presentazione del Progetto esecutivo per l'acquisizione del permesso a costruire, con apposita relazione o nell'ambito della relazione tecnico illustrativa del progetto, il Progettista è tenuto a descrivere e documentare le modalità con cui il progetto presentato corrisponde alle prescrizioni:

- del Decreto Legislativo 19 agosto 2005, n. 192 *Attuazione della direttiva 2002/91/CE relativa al rendimento energetico nell'edilizia*, e s.m.i..
- della DGR 46-11965 del 4 agosto 2009, *Legge Regionale 28 maggio 2007 n. 13 "Disposizioni in materia di rendimento energetico nell'edilizia". Disposizioni attuative in materia di certificazione energetica degli edifici ai sensi dell'articolo 21, lettere d), e) e f)*;
- della DGR 46-11967 del 4 agosto 2009 *Legge Regionale 28 maggio 2007 n. 13 "Disposizioni in materia di rendimento energetico nell'edilizia". Disposizioni attuative in materia di impianti solari termici, impianti da fonti rinnovabili e serre solari ai sensi dell'articolo 21, comma 1, lettere g) e p)*;
- della DGR 46-11968 del 4 agosto 2009, *Aggiornamento del Piano Regionale per il risanamento e la tutela della qualità dell'aria – Stralcio di piano per il riscaldamento ambientale e il condizionamento e Disposizioni attuative della Legge Regionale 28 maggio 2007 n. 13 (Disposizioni in materia di rendimento energetico nell'edilizia) Articolo 21, lettere a), b) e q)*;
- dell'art. 11 *"Obbligo di integrazione delle fonti rinnovabili negli edifici di nuova costruzione e negli edifici esistenti sottoposti a ristrutturazioni rilevanti"* del D. Lgs. 3 marzo 2011, n. 28 *"Attuazione delle Direttiva 2009/28/CE sulla promozione dell'uso di energia da fonti rinnovabili, recante modifica e successiva abrogazione delle direttive 2001/77/CE e 2003/30/CE"*;
- del Decreto interministeriale 26 giugno 2015 *"Adeguamento linee guida nazionali per la certificazione energetica degli edifici"*, con specifico riferimento all'Allegato 1 allo stesso;
- del Decreto interministeriale 26 giugno 2015 *"Applicazione delle metodologie di calcolo delle prestazioni energetiche e definizione delle prescrizioni e dei requisiti minimi degli edifici"*;
- della normativa nazionale e regionale, successivamente promulgata, integrativa o sostitutiva delle disposizioni di cui ai suddetti atti.

ART.37 ter) – Misure di mitigazione e compensazione degli impatti ambientali

Gli interventi in progetto sono sottoposti alle misure di mitigazione e compensazione degli impatti previste nei successivi commi, con riferimento agli interventi previsti nelle specifiche Varianti al PRGC.

Gli interventi previsti nelle Varianti parziali n. 28, 29 e **30** al PRGC devono rispettare le misure di mitigazione e compensazione degli impatti, riferite ai singoli interventi, contenute nel Documento tecnico di verifica preventiva di assoggettabilità alla VAS (Capitolo 5° - Caratteristiche ambientali delle aree interessate dal piano in esame e potenziali impatti) allegato alle stesse Varianti; in questo senso sono sottoposti alle seguenti prescrizioni:

(a) **QUALITA' PAESAGGISTICA DEGLI INTERVENTI** – Nella predisposizione del progetto da presentare per l'acquisizione del permesso a costruire, e, ove previsto, nella predisposizione del Piano Esecutivo Convenzionato o del Permesso di Costruire Convenzionato, si raccomanda di fare riferimento, con particolare riferimento alle tipologie edilizie e all'utilizzo dei materiali, ai criteri di intervento descritti nell'elaborato "Indirizzi per la qualità paesaggistica degli interventi – Buone pratiche per la progettazione edilizia", approvato con Deliberazione della Giunta Regionale n. 30-13616 del 22 marzo 2010 e all'art.32 del Regolamento Edilizio.

(b) **GESTIONE DEL TERRENO AGRARIO** - In fase di cantiere, preliminarmente alle attività di scavo, si provvederà all'asportazione dello strato di terreno agrario, al suo deposito secondo modalità tali da consentirne il mantenimento della fertilità ed al suo riutilizzo nell'ambito della sistemazione finale dell'area. Si provvederà a concordare con il Comune le modalità di riutilizzo di eventuali quantitativi in esubero dello strato di terreno agrario asportato.

Si provvederà inoltre:

- a) all'immediato inerbimento dei cumuli di terra accantonati, nonché delle zone sterrate risistematiche, attraverso la semina di miscugli di specie erbacee autoctone e compatibili con l'area di intervento;
- b) in caso di apporto di terreno agrario dall'esterno del sito, a controllare che esso non contenga semi o propaguli vegetativi di specie alloctone invasive.

(c) **PERMEABILITA' DELLE AREE A PARCHEGGIO** - Le aree a parcheggio all'aperto ed i camminamenti pedonali dovranno essere realizzati preferibilmente con tecniche e materiali, come autobloccanti e prato armato, che non comportano aumento del livello di impermeabilizzazione del suolo.

(d) RISPARMIO DELLE RISORSE IDRICHE - In ottemperanza delle indicazioni dell'art. 146 del D.Lgs. 152/2006 e dell'art. 42 del Piano regionale di tutela delle acque, per contribuire al risparmio di acqua potabile, il progetto presentato per l'acquisizione del permesso a costruire dovrà prevedere la costruzione di serbatoi interrati, dotati di idonei impianti di sollevamento, per la raccolta delle acque meteoriche ed il loro utilizzo per l'irrigazione del verde pertinenziale e/o per la manutenzione ordinaria delle aree a parcheggio e cortili.

(e) CONTENIMENTO DELL'INQUINAMENTO LUMINOSO - Al fine di limitare l'inquinamento luminoso, in applicazione della L.R. 24 marzo 2000, n. 31, gli impianti per l'illuminazione delle aree esterne dovranno corrispondere almeno ai requisiti previsti per le aree classificate in "zona 2", così come definiti nella Deliberazione della Giunta Regionale n. 29-4373 del 20 novembre 2006, con le allegate "Linee guida per la limitazione dell'inquinamento luminoso e del consumo energetico".

(f) INTERFERENZE CON LA VEGETAZIONE E OPERE IN VERDE –

Nell'attuazione di interventi riguardanti nuovi insediamenti o ampliamento di insediamenti esistenti si richiede di minimizzare le interferenze con la vegetazione naturale esistente all'interno del lotto. In ogni caso dovrà essere esclusa ogni interferenza con vegetazione ripariale, al fine di assicurare il rispetto di quanto previsto dall'art. 14 delle NdA del Piano paesaggistico regionale (Ppr).

In caso di interferenza con vegetazione preesistente, si dovrà verificare se ricorra la situazione di cui all'art. 3 della L.R. 4/2009, e di conseguenza verificare se l'applicazione delle compensazioni di cui ai successivi punti siano sufficienti per ottemperare quanto previsto dall'art. 19 della medesima legge.

Nella realizzazione degli interventi in progetto si prevede di riservare una parte delle aree interessate per opere in verde, finalizzate ad incrementare la valenza ecologica del territorio in esame. Con la presentazione del progetto del permesso di costruire oppure, ove previsto, nella predisposizione del Piano Esecutivo Convenzionato o del Permesso di Costruire Convenzionato si richiede di prevedere la realizzazione di opere in verde da attuarsi preferibilmente sul fronte strada delle aree di intervento e nel rispetto delle seguenti quantità:

- a) nelle aree a destinazione d'uso residenziale: il mantenimento di almeno il 30% della superficie fondiaria non pavimentata, con un massimo del 20% mantenuto a prato o prato arborato e un minimo del 10% sistemato con piantumazioni arboree e arbustive addensate volte a realizzare zone o fasce di vegetazione naturale;
- b) nelle aree a destinazione produttiva, il mantenimento di almeno il 25% della superficie fondiaria non pavimentato, con un massimo del 15% mantenuto a prato o prato arborato e un minimo del 10% sistemato con piantumazioni arboree e arbustive addensate volte a realizzare zone o fasce di vegetazione naturale.

Le specie arboree e arbustive di previsto impianto dovranno appartenere alla vegetazione locale, escludendo l'impiego di specie non autoctone nella formazione dei settori a vegetazione arboreo arbustiva addensata, e dovranno preferibilmente essere a chioma ampia e crescita veloce, al fine di favorire la presenza di entomofauna ed avifauna.

Si elencano di seguito le specie di riferimento per i suddetti interventi di sistemazione a verde:

- Alberi: Quercus robur, Carpinus betulus, Acer campestre, Prunus avium, Populus alba, Tilia cordata;
- Arbusti: Crataegus monogyna, Ligustrum vulgare, Cornus sanguinea, Euonymus europaeus, Cornus mas, Viburnum opulus, Rosa canina.

(g) SUPERFICI SCOLANTI DELLE AREE A DESTINAZIONE PRODUTTIVA - Gli interventi che prevedono la trasformazione di aree produttive devono sottostare alle prescrizioni di cui al Regolamento Regionale n° 1/R del 20 febbraio 2006 “Regolamento regionale recante: Disciplina delle acque meteoriche di dilavamento e delle acque di lavaggi o di aree esterne (Legge Regionale 29 dicembre 2000 n° 61)”.

(h) PREVENZIONE DELL'IMPATTO DELL'AVIFAUNA - Negli edifici industriali o ad uffici di nuova realizzazione nonché negli interventi di manutenzione straordinaria o ristrutturazione degli edifici industriali o ad uffici esistenti:

- è vietato l'utilizzo di superfici trasparenti specchiate;
- si prescrive l'utilizzo, nel caso:
 - di pareti trasparenti, anche riferite ad un solo locale,
 - di finestrature a nastro,
 - di finestre o porte finestre con superfici trasparenti superiori a mq. 2, di materiale (vetro o altro) che dovrà essere reso percepibile dall'avifauna in volo, ricorrendo a elementi, in tutto o in parte, opachi, o colorati, o satinati, o idoneamente serigrafati, o con l'inserimento di filamenti di colore visibile.

(i) FUNZIONALITA' DELLE RETE IRRIGUA - Con la presentazione del progetto del permesso di costruire, oppure, ove previsto, nella predisposizione del Piano Esecutivo Convenzionato o del Permesso di Costruire Convenzionato, in caso di interferenze con la rete irrigua o con opere di presa, si dovranno definire gli interventi, da attuarsi a carico del Proponente, per la risoluzione delle stesse secondo modalità tali da mantenerne la funzionalità idraulica preesistente.

(l) DOCUMENTAZIONE DI IMPATTO ACUSTICO – Per gli interventi di realizzazione di nuovi insediamenti produttivi o di ampliamento di attività produttive esistenti, gli elaborati progettuali presentati per l'acquisizione del

permesso di costruire, oppure, ove previsto, predisposti per il Piano Esecutivo Convenzionato o per il Permesso di Costruire Convenzionato, dovranno comprendere anche la documentazione di impatto acustico predisposta secondo le modalità ed i contenuti previsti dalla vigente normativa regionale (D.G.R. 2 febbraio 2004, n. 9-11616).

(m) DOCUMENTAZIONE DI CLIMA ACUSTICO – Per gli interventi di realizzazione di nuovi insediamenti residenziali contigui ad insediamenti produttivi, gli elaborati progettuali presentati per l’acquisizione del permesso di costruire, oppure, ove previsto, predisposti per il Piano Esecutivo Convenzionato o per il Permesso di Costruire Convenzionato, dovranno comprendere anche la documentazione di clima acustico predisposta secondo le modalità ed i contenuti previsti dalla vigente normativa regionale (D.G.R. 14 febbraio 2005, n. 46-14762).

(n) COMPENSAZIONE ECOLOGICA

Per gli interventi a destinazione residenziale, all’atto del rilascio del permesso di costruire, in aggiunta di quanto previsto per le opere di sistemazione a verde dell’area di intervento, si provvederà al versamento di un corrispettivo fissato, per gli anni 2015 e 2016, in €1,00 per ogni mc di edificato.

Per gli interventi a destinazione produttiva e terziaria, all’atto del rilascio del permesso di costruire, in aggiunta di quanto previsto per le opere di sistemazione a verde dell’area di intervento, si provvederà al versamento di un corrispettivo fissato, per gli anni 2015 e 2016, in € 1,00 per ogni mq di superficie coperta.

Detto corrispettivo verrà successivamente aggiornato a cura del Comune di Dronero.

Il Comune di Dronero impiegherà i fondi ricevuti per opere di compensazione ecologica.

ART.37 quater – Vincoli

Per gli interventi di realizzazione di nuovi insediamenti, la Relazione tecnica illustrativa degli interventi previsti facente parte degli elaborati progettuali presentati per l’acquisizione del permesso di costruire, oppure, ove previsto, predisposti per il Piano Esecutivo Convenzionato o per il Permesso di Costruire Convenzionato, dovrà contenere uno specifico paragrafo dedicato alla verifica se l’area di intervento sia soggetta o meno al rispetto di vincoli territoriali – ambientali .

Si richiamano in tal senso, a titolo di riferimento non esaustivo, le categorie di vincolo più frequenti:

- a) fascia di rispetto di corsi d'acqua (D.Lgs 42/2004, art. 142, co 1 lett. c) e L.R. 56/1977 e s.m.i., art. 29;
- b) zone boscate (D.Lgs 42/2004, art. 142, comma 1 lett. g);
- c) vincolo idrogeologico (LR 45/1989).

Ove presenti i suddetti vincoli dovranno essere illustrati con apposita cartografia e la Relazione tecnica illustrativa dovrà descrivere le misure e gli interventi volti ad assicurare il rispetto delle prescrizioni normative associate ai vincoli, richiamando altresì gli elaborati complementari di quelli di progetto in tal senso predisposti.

Gli interventi previsti:

- dovranno essere coerenti con quanto previsto dalla normativa regionale vigente in merito alla localizzazione di impianti da fonte rinnovabile;
- non dovranno interferire con le aree di salvaguardia delle captazioni ad uso potabile;
- non dovranno prevedere la realizzazione di captazioni idriche che consentano la comunicazione tra la falda freatica e le falde profonde, ai sensi dell'art. 2 c. 6 della l.r. 22/1996 e s.m.i.;
- non dovranno interferire con i diritti delle concessioni legittimamente costituite;
- in caso di nuovi prelievi, dovranno acquisire la concessione di derivazione ai sensi del DPGR 10/R e s.m.i del 29/07/2003 in funzione della destinazione d'uso della risorsa;
- in caso di stoccaggio in cisterna dell'acqua piovana dalle coperture degli edifici e dalle aree terrazzate, ai sensi dell'art. 2 del DPGR 10/R e s.m.i., non sarà necessario acquisire una concessione di derivazione idrica.

Si specifica che l'approvazione delle varianti di destinazione d'uso del suolo non determina l'attribuzione di una dotazione idrica, e pertanto non può essere utilizzata acqua concessa per un differente uso senza che sia stata richiesta specifica variazione della concessione di derivazione.

Art.38) - Zona di riassetto idrogeologico

Ai sensi dell'art. 30 della L.R.U. in cartografia allegata è individuata la zona soggetta a vincolo idrogeologico.

Prescrizioni

Nella zona di riassetto idrogeologico sono esclusi gli interventi di cui all'art. 37 delle presenti norme e quelli fissati dall'art. 30 e 31 della L.R.U.

Norme di intervento

Destinazioni ammesse:

- residenze ed attività agricole esistenti;
- attività produttive ed artigianali esistenti;

Interventi ammessi:

- manutenzione ordinaria e straordinaria.

Condizioni

Non è ammesso l'ampliamento, la modifica della destinazione d'uso e comunque interventi che tendono a modificare lo stato di fatto degli edifici esistenti (residenze ed attività agricole e produttive).

Tali edifici esistenti anche se non individuati in cartografia si intendono confermati allo stato di fatto con le rispettive destinazioni d'uso purché esistenti alla data di adozione del P.R.G.

Art.38 bis - Vincoli territoriali e di difesa delle aree di pertinenza dei corsi d'acqua

AMBITI EDIFICABILI

Classe I

1. Nelle aree urbane ed extraurbane individuate dal P.R.G.C. in Classe I sono consentiti tutti gli interventi edilizi e urbanistici compatibili con le condizioni di bassa o nulla pericolosità che contraddistingue questa classe.
2. Tutti gli interventi di nuova edificazione ricadenti in Classe I saranno consentiti nel rispetto delle prescrizioni del D.M. 11.03.88 e, se ricadenti in ambiti sottoposti a vincolo idrogeologico, alla L.R. n.45/89.

Classe II_{p,c,s,i}

3. Nelle aree urbane ed extraurbane individuate dal P.R.G.C. in Classe II_{p,c,s,i}, sia di collina che di pianura, sono consentiti tutti gli interventi edilizi e urbanistici compatibili con le condizioni di moderata pericolosità che contraddistingue questa classe.
4. Tutti gli interventi di nuova edificazione ricadenti in Classe II_{p,c,s,i} dovranno essere congruenti con l'eventuale potenziale situazione di rischio, con indicati in modo dettagliato gli accorgimenti tecnici atti a superare quest'ultima. Tali accorgimenti saranno esplicitati in una Relazione geologico-tecnica, comprendente l'analisi geomorfologica dell'intorno significativo, nonché geotecnica dei litotipi costituenti il versante o la base di fondazione dell'opera. La Relazione geologico-tecnica dovrà fare esplicito riferimento al D.M. 11.03.88. Il rispetto del D.M. 11.03.88 dovrà comunque essere garantito in tutti gli altri tipi d'intervento: manutenzione straordinaria, ristrutturazione, ampliamento, sopraelevazione, mutamento di destinazione d'uso, ecc...
5. Gli interventi previsti non dovranno incidere in modo negativo sulle aree limitrofe, né condizionarne la propensione all'edificabilità. Pertanto si dovranno prevedere ed evitare situazioni che pregiudichino la fruibilità dei terreni adiacenti per motivi vari, tra cui sbancamenti eccessivi o non risarciti al piede, riporti di terreno non stabilizzato sui versanti, sbarramenti e ritombamenti di compluvi, immissione di acque concentrate su versanti, assenza o carenza di rete di drenaggio superficiale, opere e difese spondali che tendono ad orientare la corrente su proprietà confinanti o indirizzino l'eventuale esondazione sui terreni degli opposti frontisti, ecc...

6. Nell'ambito della Classe II_{p,c,s,i} saranno sempre possibili interventi di nuova edificazione e di ampliamento con verifiche locali di profondità, giacitura e stato di conservazione del substrato di fondazione. Ogni nuova opera d'arte impegnativa (es. P.E.C., edifici pubblici, ecc...) dovrà essere preceduta da adeguate ed approfondite verifiche ed analisi.
7. Relativamente alle aree di nuova trasformazione urbanistica individuate dal P.R.G. e sue future Varianti si farà richiamo, per quanto riguarda le prescrizioni geologico-tecniche, alle relative singole schede.

AMBITI A EDIFICABILITA' CONDIZIONATA ED INEDIFICABILI

Classe III non differenziata

8. Nelle aree individuate dal P.R.G.C. in Classe III non differenziata gli interventi edilizi ammessi, riferiti al patrimonio edilizio esistente, sono i seguenti:
 - manutenzione ordinaria e straordinaria;
 - restauro e risanamento conservativo;
 - realizzazione di volumi tecnici, dotazione di volumi pertinenziali;
 - ristrutturazione edilizia ed ampliamento una-tantum (max 20% del volume preesistente) per adeguamento igienico-sanitario e funzionale-distributivo;
 - cambi di destinazione d'uso nel solo caso di modesti interventi che non implicino un aumento del rischio;
 - sono fatti salvi gli interventi di cui al capitolo "Norme per il recupero dei rustici".
9. Nelle aree individuate dal P.R.G.C. in Classe III non differenziata gli interventi edilizi ammessi, riferiti alle attività agricole presenti, sono i seguenti:
 - possibilità di realizzare nuove costruzioni che riguardino in senso stretto edifici per attività agricole e residenze rurali connesse alla conduzione aziendale, purché le condizioni di pericolosità dell'area lo consentano tecnicamente.
10. Prescrizioni per tutti gli interventi in Classe III non differenziata che eccedano la manutenzione ordinaria e straordinaria, il restauro e il risanamento conservativo:
 - le ristrutturazioni, gli ampliamenti ed i cambi di destinazione d'uso saranno condizionati all'esecuzione di studi di compatibilità geomorfologica comprensivi di indagini geologiche e geotecniche mirate a definire localmente le condizioni di pericolosità e di rischio ed a prescrivere, se ritenuto necessario, gli accorgimenti tecnici atti

alla loro mitigazione. Nuovi edifici per attività agricole e residenze rurali dovranno risultare non diversamente localizzabili nell'ambito dell'azienda agricola e la loro fattibilità verificata ed accertata da opportune indagini geologiche, idrogeologiche e, se necessario, geognostiche dirette di dettaglio, in ottemperanza a quanto previsto dalla Circolare 16/URE-1989 e dal D.M. 11.03.88.

11. All'interno della Classe III non differenziata, ai sensi dell'art. 6.1 della Nota tecnica Esplicativa alla Circolare PGR n.7/LAP-1996, potranno essere condotte eventuali future analisi di dettaglio finalizzate ad individuare eventuali situazioni locali meno pericolose, potenzialmente attribuibili a classi meno condizionanti. L'analisi di maggior dettaglio può essere rinviata ad eventuali future Varianti di Piano, in relazione a significative esigenze di sviluppo urbanistico o di opere pubbliche, che dovranno essere supportate da studi geomorfologici di dettaglio adeguati.

Classe III-A

12. Nelle aree individuate dal P.R.G.C. in Classe III-A non sono ammessi interventi di nuova edificazione, sia civile che rurale. Sono consentiti sul patrimonio edilizio esistente:
 - manutenzione ordinaria e straordinaria;
 - restauro e risanamento conservativo;
 - ristrutturazione edilizia, ampliamento o sopraelevazione "unantum" (max 20%) del volume originario per: adeguamento igienico-sanitario e funzionale-distributivo, realizzazione di volumi tecnici, dotazione di volumi pertinenziali, escludendo ai piani terra, nelle zone Ee allagate ed allagabili (cfr. l'elaborato n° 3 "Carta geomorfologica, dei dissesti e della dinamica fluviale"), la chiusura di spazi coperti delimitati da muri e pilastri che possa significativamente aumentare il rischio di vulnerabilità. Le ristrutturazioni e gli ampliamenti sono condizionati (a livello di singolo permesso di costruire) alla realizzazione di studi di compatibilità geomorfologica comprensivi di indagini geologiche e geotecniche mirate a definire localmente le condizioni di pericolosità e di rischio ed a prescrivere gli accorgimenti tecnici atti alla loro mitigazione e comunque si potranno effettuare esclusivamente esternamente agli ambiti di dissesti attivi l.s., dei settori interessati da processi distruttivi torrentizi o di conoide, delle aree nelle quali si rilevino evidenze di dissesto attivo od incipiente Ee, Ca, Fa, Fq (cfr Carta geomorfologica, dei dissesti e della dinamica fluviale) ;
 - mutamento di destinazione d'uso dei fabbricati residenziali esistenti in destinazioni dove vi sia una diminuzione del carico urbanistico e dove non sia prevista la presenza continuativa di persone.

- sono consentite nuove costruzioni di fabbricati d'alpe per il ricovero del pastore, fabbricati per la caseificazione, conservazione e stagionatura dei formaggi, ecc localizzate nell'ambito degli alti versanti montani (alpeggi) connesse alla conduzione aziendale (punto 6.2 della NTE); si esclude in ogni caso la possibilità di realizzare tali nuove costruzioni in ambiti di dissesti attivi l.s., in settori interessati da processi distruttivi torrentizi o di conoide, in aree nelle quali si rilevino evidenze di dissesto incipienti o attivi, settori interessati dalla dinamica valanghiva (Ee, Ca, Fa, Fq cfr Carta geomorfologica, dei dissesti e della dinamica fluviale).
 - Sono fatti salvi gli interventi di cui al Capitolo "Norme per il recupero dei rustici".
 - Prescrizioni per tutti gli interventi in classe IIIa che eccedano la ristrutturazione: la fattibilità degli interventi di cui alla precedente terza alinea con esclusione dell'intervento di sola ristrutturazione edilizia senza ampliamenti planimetrici, e alla precedente quinta alinea dovrà essere attentamente verificata ed accertata a seguito dell'espletamento di indagini di dettaglio, finalizzate alla valutazione dei caratteri geologici, idrogeologici e qualora necessario geotecnici facendo ricorso a indagini geognostiche, con l'indicazione degli interventi di riassetto territoriale necessari per la minimizzazione del rischio per ogni edificio, nel quale si attesti altresì che l'intervento nel suo complesso non determina un incremento di pericolosità per le aree circostanti, in ottemperanza della Circolare Regionale n°16/URE e del D.M. 11.03.1988 n° 47 e secondo quanto indicato nella Nota Tecnica Esplicativa alla Circolare P.G.R. n° 7/LAP.
13. Nelle aree individuate dal P.R.G.C. in Classe III-A sono sempre ammesse le pratiche agricole, le sistemazioni superficiali finalizzate alla rinaturalizzazione e alla costituzione e fruizione di parchi naturalistici, gli interventi di ripristino e di formazione di opere di difesa idraulica, di consolidamento dei versanti e di sistemazione ambientale.
14. Nelle aree individuate dal P.R.G.C. in Classe III-A a pericolosità molto elevata (Fa, Ee, Ca) ed elevata (Fq) sono consentiti:
- gli interventi di demolizione senza ricostruzione;
 - gli interventi volti a mitigare la vulnerabilità degli edifici ed impianti esistenti e a migliorare la tutela della pubblica incolumità;
 - gli interventi necessari per la manutenzione ordinaria e straordinaria di opere pubbliche e di interesse pubblico;
 - gli interventi volti alla ricostruzione degli equilibri naturali alterati ed alla eliminazione, per quanto possibile, dei fattori incompatibili d'interferenza antropica;

- le opere di difesa, di sistemazione idraulica e di monitoraggio dei fenomeni;
 - la ristrutturazione e la realizzazione d'infrastrutture lineari e a rete riferite a servizi pubblici essenziali non altrimenti localizzabili e relativi impianti, previo studio di compatibilità dell'intervento con lo stato del dissesto esistente validato dall'Autorità competente. Gli interventi devono comunque garantire la sicurezza dell'esercizio delle funzioni per cui sono destinati, tenuto conto delle condizioni idrauliche presenti.
15. Nelle aree individuate dal P.R.G.C. in Classe III-A a pericolosità molto elevata (Ee) sono consentiti, oltre quanto già indicato nel precedente articolo:
- l'ampliamento o la ristrutturazione degli impianti di trattamento delle acque reflue.

Classe III-B2 ABROGATO

16. ABROGATO

17. ABROGATO

MISURE NON STRUTTURALI

- ✓ Rispetto R.D. 25.07.1904, n.523.

MISURE STRUTTURALI

OPERE PREVISTE

LOCALIZZAZIONE INTERVENTI

L'area pubblica e l'asta del Rio di Roccabruna sono state oggetto d'analisi e verifica di compatibilità idraulica (rif. Relazione Ing. A. Selleri). Le verifiche idrauliche, nonché osservazioni sugli eventi alluvionali degli ultimi anni, hanno evidenziato che l'area detta del "minigolf" risulta esondabile in concomitanza di eventi atmosferici eccezionali.

L'attenuazione della pericolosità dell'area sul lato orografico destro del Rio di Roccabruna è possibile con la realizzazione delle seguenti opere:

Rio di Roccabruna

- Briglia in calcestruzzo filtrante e di trattenuta, con sottostante controbriglia a pettine, posizionata lungo il Rio di Roccabruna a monte della Strada Provinciale.
- Rifacimento del tratto tombinato di monte, in corrispondenza dell'attraversamento della S.P., adeguandolo alla piena di riferimento con la realizzazione di uno scatolare ispezionabile.
- Opera trasversale di regolazione, convogliamento e filtraggio posizionata all'imbocco del sottopasso alla S.P.

Rifacimento del tratto tombinato di valle, sottostante il parcheggio pubblico. La realizzazione di quest'opera risulta particolarmente complessa per l'ingente volume di materiali da mobilizzare. In alternativa si potrebbe realizzare uno scolmatore posizionato ad una quota superiore.

In Fig. seguente sono rappresentate le aree d'intervento.



Adeguamento tratto tombinato del Rio di Roccabruna alla portata di progetto.



Briglia e controbriglia selettiva in cls.



Cigli alti terrazzi alluvionali.



Fig. 7

Classe III-B3

18. Nelle aree individuate dal PRG in Classe III-B3 – Ripoli - l'attuazione delle previsioni di PRG è subordinata all'esecuzione degli interventi di riassetto territoriale necessari per la tutela del patrimonio insediativo esistente e per la sicurezza degli occupanti. Saranno ammessi modesti interventi di nuova edificazione e mutamenti di destinazione d'uso a fini residenziali e produttivi soltanto a seguito della esecuzione effettiva delle opere e degli interventi infrastrutturali, che dovranno essere riconosciuti idonei dall'Amministrazione. Sui *cronoprogrammi* seguenti, redatti in conformità alla Circolare P.G.R. n.7/LAP-1996, art. 7.10, relativi alle aree riconosciute in Classe III-B3 , sono indicati quali sono gli interventi strutturali e non in grado di garantire l'edificabilità delle aree in condizioni di sicurezza. Il *cronoprogramma* è da intendersi però solo come un'indicazione di massima per gli interventi previsti per la specifica area. In assenza degli interventi di riassetto territoriale sono ammessi sul patrimonio edilizio esistente i seguenti tipi d'intervento e cioè:
- manutenzione ordinaria e straordinaria;
 - restauro e risanamento conservativo;
 - ristrutturazione edilizia, ampliamento o sopraelevazione “una-tantum” del 20% del volume esistente, per adeguamento igienico sanitario e funzionale distributivo, realizzazione di volumi tecnici e manufatti pertinenziali, escludendo ai piani terra, nelle zone allagate ed allagabili visualizzate sulla Tav. “Carta geomorfologica, dei dissesti e della dinamica fluviale”, la chiusura di spazi coperti delimitati da muri e pilastri o la realizzazione di qualsivoglia manufatto (pertinenze, autorimesse o muri di recinzione) che possa significativamente aumentare il rischio di vulnerabilità nei settori circostanti;
 - mutamento di destinazione d'uso dei fabbricati residenziali esistenti in destinazioni dove vi sia una diminuzione del carico antropico e dove non sia prevista la presenza continuativa di persone, nel rispetto di quanto contenuto al punto 6.3 della NTE;
19. Il Piano Comunale di protezione Civile dovrà essere redatto tenendo in considerazione la criticità delle aree individuate nelle Classi III-B d'idoneità urbanistica.

CRONOPROGRAMMA
Area III-B3

Località Ripoli

Scheda 2

MISURE NON STRUTTURALI

- ✓ Adozione e realizzazione di un programma di manutenzione ordinaria del Rio di Ripoli a monte del tratto intubato passante per C.na Colombero sino a oltre la ex cava a monte di Fornace Ripoli
- ✓ Definizione di un'area di laminazione della piana, indicata nella Carta di Sintesi come area Ee

MISURE STRUTTURALI

OPERE PREVISTE

LOCALIZZAZIONE INTERVENTI

Rio di Ripoli e zona
Fontana Ripoli



La sostituzione della tratta intubata con una di maggiore diametro sposterebbe il problema presso il concentrico, località Falci, dove corre la seconda tratta intubata (diam. 80 cm).

Nella Cartografia di Piano è stata individuata, sulla scorta di un approfondimento di carattere idraulico redatto dall'ing. Selleri (2009), un'area di laminazione della piana eccezionale. In tale area, indicata in carta come area Ee, si ritiene possa essere laminata la piena di riferimento consentendo una successiva e lenta infiltrazione delle acque nel sottosuolo.

A valle di tale area, è stata indicata nella Carta di sintesi una Classe Iii, entro la quale viene accettata l'ipotesi che acqua d'infiltrazione proveniente dal settore di laminazione, possa lentamente infiltrarsi e interferire con le strutture esistenti. In questa Classe Iii, ogni nuovo edificio dovrà essere progettato tenendo conto della necessità di prevedere adeguate opere d'impermeabilizzazioni dei locali interrati.

I fabbricati di Fornace Ripoli e parte dei fabbricati dell'ex cava poco a monte dell'area Ee indicata nella Tav 6, risultano potenzialmente esondabili dalle acque del rio di Ripoli. Occorrerà intervenire regimando le acque del rio con opere di protezione spondale (da monte dei fabbricati dell'ex cava sino a valle di Fornace Ripoli), in grado di garantire il transito della piena di riferimento (comparata all'azione smorzante dell'area di laminazione) e la completa salvaguardia dei fabbricati dal rischio idrogeologico. Tutte le opere sopra indicate (area di laminazione, opere di protezione spondale e di regimazione), dovranno, per risultare efficaci e funzionali alla riduzione del livello di rischio per tutta l'area perimetrata in Classe III-B3, essere realizzate contestualmente nell'ambito di un unico progetto d'intervento, opportunamente definito sulla base di un accurato studio idraulico del tratto del rio di Ripoli interessato.



20. Nelle aree di Classe IIp,c,s,i e III per tutti gli interventi di ristrutturazione edilizia, con ampliamento e/o mutamento di destinazione d'uso o che determinino un sensibile incremento del carico agente sulle fondazioni, dovranno essere rispettate le prescrizioni del D.M. 11.03.1988, producendo una relazione geologico-tecnica che certifichi l'ammissibilità dell'intervento ed individui tutte le necessarie cautele e prescrizioni esecutive.
21. Piccole costruzioni di tipo agricolo (c.d. ciabot), finalizzate all'esclusiva conduzione di appezzamenti di terreno da parte dei conduttori agricoli su terreni in attualità di coltivazione, aventi superficie coperta modesta e comportanti un volume di scavi inferiore a 50 metri cubi, possono essere realizzate nelle aree di Classe III esterne agli areali a pericolosità molto elevata (Fa, Ee, Ca) ed elevata (Fq). Tali costruzioni dovranno realizzarsi senza comportare eccessivi scavi o riporti di terreno. Una perizia geologico-tecnica, a seguito di verifiche locali, ne dovrà attestare la compatibilità con le eventuali condizioni di dissesto idrogeologico.

Contenuti della relazione geologica

22. La Relazione geologico-tecnica deve essere redatta da un tecnico abilitato all'esercizio della professione di Geologo, a norma della Legge n.112/1963 e Legge n.616/1996 e deve analizzare ed illustrare quanto segue:
- Planimetria di dettaglio dell'area d'intervento estesa ad un intorno significativo, in scala adeguata e curve di livello.
 - Inquadramento geologico e geomorfologico, attraverso elaborati cartografici e descrittivi.
 - Indagini geognostiche, ai sensi del punto B del D.M. 11.03.1988, che consentano di definire, attraverso la determinazione delle caratteristiche meccaniche dei terreni, la scelta di adeguate tipologie di fondazione. Devono pertanto essere effettuate le indagini sufficienti a descrivere le caratteristiche del volume di terreno interessato direttamente e indirettamente dalle opere in progetto.
 - Eventuali elaborati originali relativi a prove in sito e/o in laboratorio, descrizione dei metodi d'indagine.
 - Relazione illustrativa e conclusioni.
 - Per interventi su pendio, valutazioni e verifiche di stabilità, secondo quanto previsto al punto G del D.M. 11.03.1988.
 - Per interventi in prossimità di corsi d'acqua o linee di drenaggio le strutture dovranno essere progettate nel rispetto delle fasce di rispetto e, comunque, sempre tenendo conto delle possibili massime portate liquido/solide e della loro energia attesa.

23. Per interventi ricadenti in zone pianeggianti di fondovalle dovrà sempre essere verificata la soggiacenza della falda idrica rispetto ai piani di fondazione.
24. Gli elaborati e le indagini dovranno essere firmati, ciascuno per le proprie competenze, da esperti in materia geologica, geotecnica e geotecnico-strutturale (interazione struttura-terreno).
25. Le scelte progettuali dovranno essere sempre motivate e correlate da adeguate indagini puntuali sui terreni, così come previsto dalla normativa di legge e di tutela ambientale, qui di seguito brevemente menzionata.

D.M. 11.03.1988:

Norme tecniche riguardanti le indagini sui terreni e sulle rocce, la stabilità dei pendii naturali e delle scarpate, i criteri generali e le prescrizioni per la progettazione, l'esecuzione ed il collaudo delle opere di sostegno delle terre e delle opere di fondazione.

e relativa Circolare del Presidente della Giunta Regionale del 18.05.1990, n.11/PRE, esplicativa sugli adempimenti in ordine all'applicazione del D.M. suddetto.

L.R. n.45 del 9.08.1989:

Nuove Norme per gli interventi da eseguire in terreni sottoposti a vincolo per scopi idrogeologici. Abrogazione L.R. 12.08.1981, n.27.

26. D.Lgs. 22/01/2004 n° 42 e s.m.i.. Risultano soggette a tutela ambientale, per una fascia di 150 metri, le sponde del T. Maira (acqua pubblica n.293) e dei rii: Rio di Ripoli (n.308), Rio Olivengo (n.309), Rio Piossasco (n.310), Rio di Moschieres (n.311), Rio di Comba Diano (n.312), Rio di Roccabruna (n.340), Rio Casa Bianca inf. (n.341).
27. Risultano, inoltre, assoggettate a tutela ambientale (D.Lgs. 22/01/2004 n° 42 e s.m.i.) tutte le aree boscate presenti nel territorio comunale (per la definizione di bosco confr. art. 1, L.R. 45/89).
28. Nelle aree soggette a vincolo per scopi idrogeologici tutti gli interventi edilizi, di trasformazione fondiaria da bosco - termine definito all'art. 1 della L.R n.45/89 - in altra qualità di coltura o di terreni saldi in terreni soggetti a periodica lavorazione mediante lavori di scasso profondo e di riprofilatura dei versanti, si dovranno rispettare e richiedere le autorizzazioni previste dall'art. 2 "Categorie di opere e deleghe" della LR. n.45/89.

NORMATIVA DI CARATTERE SISMICO

29. Nel territorio del Comune di Dronero si applica l'Ordinanza del PCM 20.03.2003, n.3274 e s.m.i.: "Primi elementi in materia di criteri generali per la classificazione sismica del territorio nazionale e di normative tecniche per le costruzioni in zona sismica". In particolare tutte le future progettazioni di opere ed edifici dovranno assoggettarsi alle Norme Tecniche contenute negli allegati dell'Ordinanza: Allegato 2 "Norme tecniche per il progetto, la valutazione e l'adeguamento sismico degli edifici". Allegato 3 "Norme tecniche per il progetto sismico dei ponti". Allegato 4 "Norme tecniche per il progetto sismico di opere di fondazione e di sostegno dei terreni". L'entrata in vigore dell'Ordinanza, per quanto riguarda la progettazione, è stabilita dall'art. 2, comma 2, e dalle successive Ordinanze e Note esplicative del Dip. Prot. Civile.
30. La Deliberazione GR n.64-11402 del 23.12.03, Allegato A, individua l'elenco degli edifici strategici ed opere infrastrutturali la cui funzionalità assume rilievo fondamentale durante gli eventi sismici ai fini di protezione civile o rilevanza in relazione alle conseguenze di un eventuale collasso.
31. Nel territorio comunale le future progettazioni dovranno tenere conto degli elementi locali per la stima della pericolosità sismica, rappresentati nelle Tavole 3, 4 e 5 e comprendenti: costruzioni realizzate su sottili linee di cresta con sottostanti ripidi versanti; costruzioni realizzate su versanti molto acclivi ($\alpha \geq 45^\circ$) od ai loro piedi; costruzioni realizzate in prossimità di frane attive o quiescenti. Nei casi sopra citati viene fatto obbligo, da parte dei progettisti, di valutare con attenzione l'amplificazione sismica locale dovuta agli elementi topografici. Dovrà essere prodotto uno studio geologico-tecnico e /o geotecnica di approfondimento nel quale vengano esaminati dettagliatamente gli elementi topografici indicati e non nella cartografia di riferimento.
32. Gli obblighi indicati al precedente punto 31 dovranno essere estesi, con estremo dettaglio, alle aree perimetrale nella Carta di Sintesi in classe IIs.
33. Per costruzioni ricadenti su sottili linee di cresta che potrebbero contribuire all'amplificazione sismica si richiede la verifica del carico limite, condotta in accordo al D.M. 11.03.88, punto C.4.2: Carico limite e carico ammissibile del complesso fondazione-terreno.
34. Per costruzioni ricadenti su versanti molto acclivi ($\alpha \geq 45^\circ$) od ai loro piedi, la relazione dovrà valutare la stabilità globale del pendio, mediante verifiche di stabilità condotte in accordo al D.M. 11.03.88, punto G.2.3:

Calcoli di stabilità. Dovranno inoltre essere valutate, in concomitanza di eventi sismici, eventuali mobilizzazioni di materiali litoidi o massi isolati instabili presenti lungo i versanti.

35. Sulla base dell'Allegato 2 dell'Ordinanza, art. 3 "Azione sismica" e comma 3.1 "Categorie di suolo di fondazione", nel territorio comunale i terreni di fondazione sono stati raggruppati in quattro categorie:
- A) Formazioni litoidi o suoli omogenei molto rigidi, rappresentanti tutti i rilievi collinari e montuosi, anche se ricoperti da terreni di spessore massimo pari a 5 metri, caratterizzati da $V_{s30} > 800$ m/s.
 - B) Depositi alluvionali e fluvio-glaciali di pianura caratterizzati da $V_{s30} = 360 \div 800$.
 - A/B) Depositi alluvionali caratterizzati dalla presenza di potenti orizzonti conglomeratici. Valori della V_{s30} localmente inferiori o superiori agli 800 m/s. In queste aree dovranno essere verificate le condizioni locali e, nel caso tali verifiche non vengano svolte, applicare la procedura richiesta per la categoria più conservativa.
 - E) Terreni a forte componente limo-argillosa e sabbiosa (terre rosse), presenti in prossimità dei piedi collinari, caratterizzati da $V_{s30} = 300 \div 400$ m/s e spessori compresi tra 5 e 20 m, giacenti su di un substrato di materiale litoide più rigido.
36. Nel territorio comunale tutti i progetti di nuova edificazione dovranno definire, attraverso la caratterizzazione geofisica e geotecnica del profilo stratigrafico, quale delle sette tipologie di suolo (A, B, C, D, E, S1, S2) previste dall'Ordinanza, appartenga il terreno oggetto della nuova opera.
37. Lo studio generale condotto a livello di PRG è base ritenuta adeguata per la progettazione di edifici ordinari, individuati nella Categoria III d'importanza e definiti nell'Allegato 2, punti 2.5 e 4.7 dell'Ordinanza.
38. Per gli edifici rientranti nella Categoria I d'importanza (edifici la cui funzionalità durante il terremoto ha importanza fondamentale per la protezione civile) e nella Categoria II d'importanza (edifici importanti in relazione alle conseguenze di un eventuale collasso) si richiede che la caratterizzazione geofisica e geotecnica del profilo stratigrafico sia definita con specifica campagna geognostica.
39. Per la progettazione di edifici ricadenti nella perimetrazione dell'Unità 4 (Tav. 3), caratterizzata da terreni a componente argillosa (terre rosse), è richiesto un approfondimento d'indagine per consentire un'attendibile valutazione delle previsioni dello strumento urbanistico e della categoria di suolo individuato a livello di studio generale.

NORMATIVA SULLE ACQUE E CORSI D'ACQUA

40. I corsi d'acqua del territorio comunale sono suddivisi in:

- Corsi d'acqua di 4^a e 5^a categoria di competenza regionale e, quindi dell'Ass. Opere Pubbliche e Difesa del Suolo.
Comprendono i corsi d'acqua iscritti nell'elenco delle acque pubbliche di cui al precedente art. 27 ed i corsi d'acqua o canali a sedime demaniale [(T. Maira (acqua pubblica n.293) e dei rii: Rio di Ripoli (n.308), Rio Olivengo (n.309), Rio Piossasco (n.310), Rio di Moschieres (n.311), Rio di Comba Diano (n.312), Rio di Roccabruna (n.340), Rio Casa Bianca inf. (n.341)].
- Corsi d'acqua minori a sedime privato.
Comprendono i fossi ed i combali presenti nel settore collinare e montuoso, non sempre evidenziati nella cartografia di base.
- Canali irrigui principali a sedime privato.
Comprendono i canali: Marchisa e Presidenta in destra orografica del Maira ed il canale Comella in sinistra orografica.
- Canali irrigui secondari e corsi d'acqua minori a sedime privato.
Comprendono tutti i canali irrigui secondari di derivazione dai principali, non sempre evidenziati nella cartografia di base.

Alle fasce di rispetto inedificabili dai corsi d'acqua viene fatta corrispondere la Classe III-A.

Nei riguardi del T. Maira e dei corsi d'acqua iscritti nell'elenco delle acque pubbliche di cui al precedente art. 27 si applicano:

- l'art. 29 della L.R. 5.12.1977 n.56, comma 1 (a), essendo il territorio compreso in Comunità Montana:
"Sponde dei laghi, dei fiumi, dei torrenti e dei canali"
- il Regio Decreto 25.07.1904 n.523 che reca il *"Testo unico delle disposizioni di legge intorno alle opere idrauliche delle diverse categorie"*. Al Capo VII *"Polizia delle acque pubbliche"*, l'art. 96 prevede, tra l'altro:

"Sono lavori ed atti vietati in modo assoluto sulle acque pubbliche, loro alvei, sponde e difese i seguenti:

.....

f) le piantagioni di alberi e siepi, le fabbriche, gli scavi e lo smovimento di terreno a distanza dal piede degli argini e loro accessori come sopra,

minore di quella stabilita dalle discipline vigenti nelle diverse località, ed in mancanza di tali discipline a distanza minore di metri 4 per le piantagioni e smovimento di terreno e di metri 10 per le fabbriche e per gli scavi."

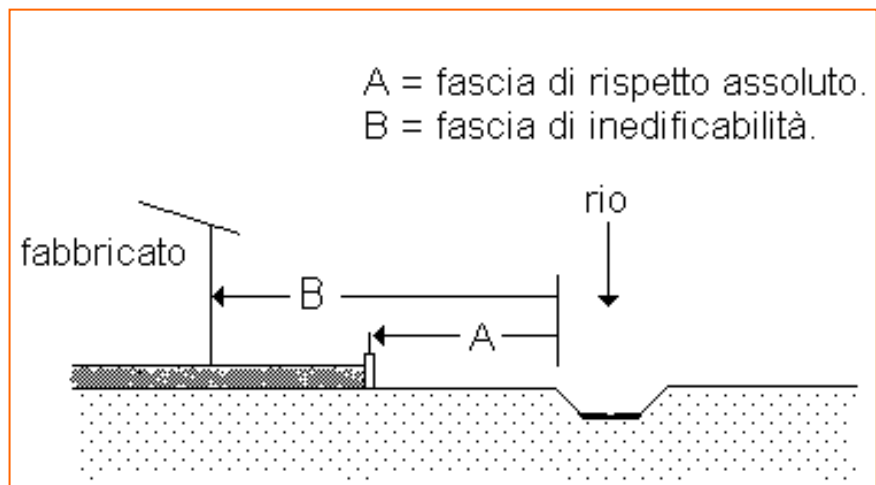
Si richiama la recente Circolare esplicativa del P.G.R. n.14/LAP/PET del 8.10.1998:

"Determinazione delle distanze di fabbricati e manufatti dai corsi d'acqua, ai sensi dell'art. 96, lettera f), del T.U. approvato con R.D. 25 Luglio 1904, n.523."

La seguente Fig. 8 schematizza graficamente la presente norma. Sono ovviamente ammesse tutte le opere di sistemazione idrogeologica, di tutela del territorio e di difesa del suolo.

Scopo della norma è preservare un'adeguata fascia di rispetto finalizzata a promuovere interventi di manutenzione ordinaria e straordinaria, allo scopo di mantenere la piena funzionalità delle opere di difesa essenziali alla sicurezza idraulica, di migliorare le caratteristiche naturali dell'alveo, salvaguardando la vegetazione di ripa con particolare riguardo alla varietà e di eliminare gli ostacoli al deflusso della piena in alveo e in golena.

Fig. 8



Torrente Maira e corsi d'acqua demaniali o dichiarati pubblici

41. Il T. Maira ed i corsi d'acqua a sedime demaniale o dichiarati pubblici sono sottoposti alle disposizioni del R.D. 25.07.1904, n.523 che prevede una fascia di rispetto assoluto di metri 4 dalla sua sponda incisa, entro la

quale sono vietate trasformazioni e modificazioni d'uso del suolo ed una fascia di rispetto inedificabile di metri 10, fatto salvo quanto previsto dal successivo comma.

42. Il T. Maira ed il rio di Roccabruna sono sottoposti ad una fascia di rispetto inedificabile, individuata sulle tavole geologiche di piano (Carta di Sintesi), che tiene conto delle fasce di pericolosità (Ee, Em, Eb) determinate nello specifico studio idraulico e geomorfologico, nonché della dinamica evolutiva del torrente.
43. I corsi d'acqua a sedime demaniale o dichiarati pubblici sono sottoposti ad una fascia di rispetto inedificabile di metri 10 misurati dalla sponda incisa più esterna, anche se di antica origine o golenale o, se più restrittivo, dal limite del demanio, ai sensi dell'art. 29 L.R. n.56/77, punto 2). In quest'ambito, non utilizzabile ai fini urbanistici, relativamente ai fabbricati esistenti, sono ammessi:
- interventi di carattere idraulico e di difesa;
 - manutenzione ordinaria e straordinaria;
 - restauro e risanamento conservativo;
 - interventi di ristrutturazione edilizia e di ampliamento degli edifici esistenti per adeguamento igienico funzionale, purché non interferenti con il corso d'acqua ed esterni alla fascia di tutela assoluta, a condizione che questi siano compatibili con le norme di carattere geologico relative alla Classe di pericolosità geomorfologica di appartenenza indicata nella Carta di Sintesi.

Corsi d'acqua minori a sedime privato

44. I combali, i fossi e piccoli rii collinari, stagionali o perenni, evidenziati in cartografia, sono sottoposti ad una fascia d'inedificabilità di almeno metri 10 dall'asse del rio o combale

Canali irrigui principali a sedime privato

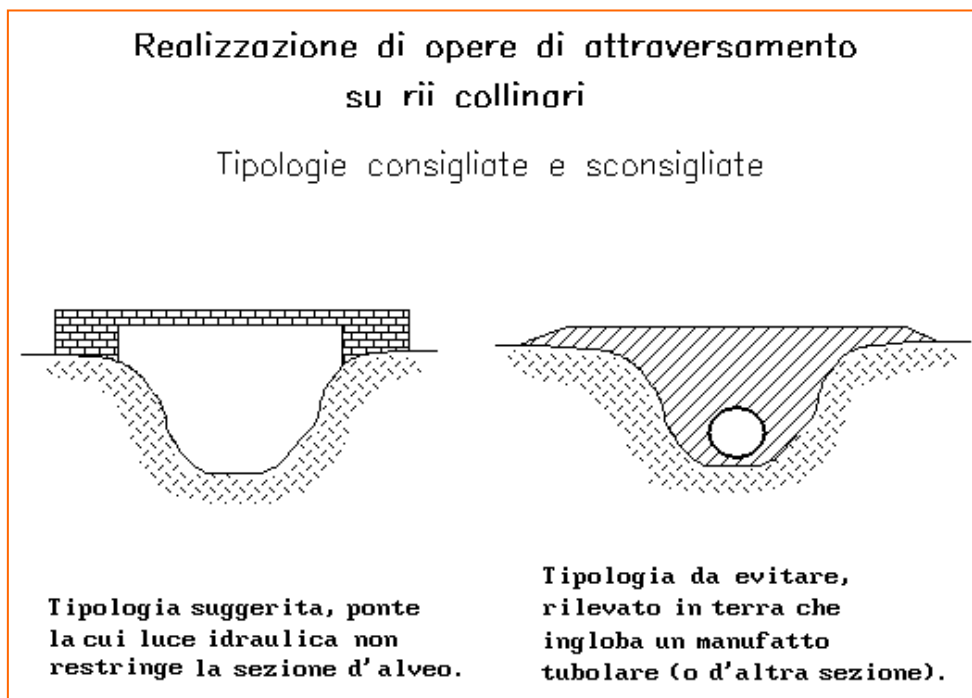
45. Il Canale Marchisa, Canale Presidenta e Canale Comella sono sottoposti ad una fascia di rispetto inedificabile di metri 10 misurati dalla sponda incisa.

Canali irrigui secondari e corsi d'acqua minori a sedime privato

46. I canali minori del territorio comunale, non evidenziati nelle tavole di piano, sono sottoposti ad una fascia di rispetto inedificabile di metri 5 misurati dall'asse del corso d'acqua. In tutti i casi deve essere assicurata la percorribilità delle sponde per fini ispettivi e manutentivi.

47. Per quanto riguarda gli interventi di polizia idraulica, quali taglio di alberi ed arbusti, manutenzione, pulizia, riparazione delle sponde e argini, rimozione degli ingombri, dovrà essere fatto riferimento al Codice Civile, sez. IX "Delle acque":
art. 915 "Riparazione di sponde ed argini"
art. 916: "Rimozione degli ingombri"
art. 917: "Spese per la riparazione, costruzione o rimozione"
48. Per la realizzazione di nuovi ponti o rifacimento di quelli esistenti si dovrà fare riferimento ai criteri di compatibilità idraulica, prescrizioni ed indirizzi emanati dall'Autorità di Bacino nell'apposita Direttiva di piano.
49. Per quanto riguarda gli interventi ricadenti lungo i corsi d'acqua dovranno essere considerate le caratteristiche idrologiche e idrauliche dell'asta fluviale o torrentizia. Le strutture dovranno essere progettate tenendo conto della tendenza evolutiva del corso d'acqua.
50. In nessun caso deve essere permessa l'occlusione, anche parziale, dei corsi d'acqua e delle aree di tutela assoluta, tramite scariche o riporti vari. Analogamente è fatto divieto di realizzare riporti, ritombamenti e rilevati strutturali, non finalizzati alla pubblica utilità, in corrispondenza delle zone di testata dei compluvi e dei bacini idrografici.
51. La copertura dei corsi d'acqua naturali principali e del reticolo idrografico minore naturale mediante tubi o scatolari anche di ampia sezione non è ammessa, salvo che per la formazione di accessi carrai, nel qual caso dovrà essere prodotta verifica della sezione di deflusso e dei relativi franchi di sicurezza.
52. Le opere di attraversamento stradale sui corsi d'acqua dovranno essere realizzate possibilmente mediante ponti, in maniera tale che la larghezza della sezione di deflusso non vada in modo alcuno a ridurre la larghezza dell'alveo misurata a monte dell'opera; questo indipendentemente dalle risultanze della verifica della portata di massima piena. Dovranno quindi essere evitate le tipiche tipologie costruttive costituite da un manufatto tubolare (o d'altra sezione) metallico o cementizio di varia sezione inglobato in un rilevato in terra con o senza parti in cemento armato (Figura 9). La realizzazione del ponte a tutta sezione si rende necessaria al fine di tenere in debita considerazione le portate liquido-solido conseguenti all'apporto solido dei materiali franati dalle sponde e prelevati dall'alveo, che contribuiscono in maniera determinante al raggiungimento di elevati livelli di piena.

Fig. 9



53. La ricerca e l'uso delle acque sotterranee, sia a scopi potabili che industriali o irrigui, è soggetta ai disposti della Legge Regionale n.22 del 30.04.1996:
"Ricerca, uso e tutela delle acque sotterranee".

Si rammenta che la suddetta legge ha abrogato le leggi regionali n.4/1994 e n.82/1995.

L'Amministrazione Provinciale, Servizi Tecnici-Sezione Idraulica, ha redatto e riassunto in un apposito elaborato le procedure e la documentazione necessaria ai fini dell'ottenimento dell'autorizzazione alla ricerca e sfruttamento, nonché, per gli usi potabili, all'individuazione delle aree di tutela assoluta e di rispetto ai sensi dell'art. 8, comma 3 della L.R. n.22 del 30.04.96.

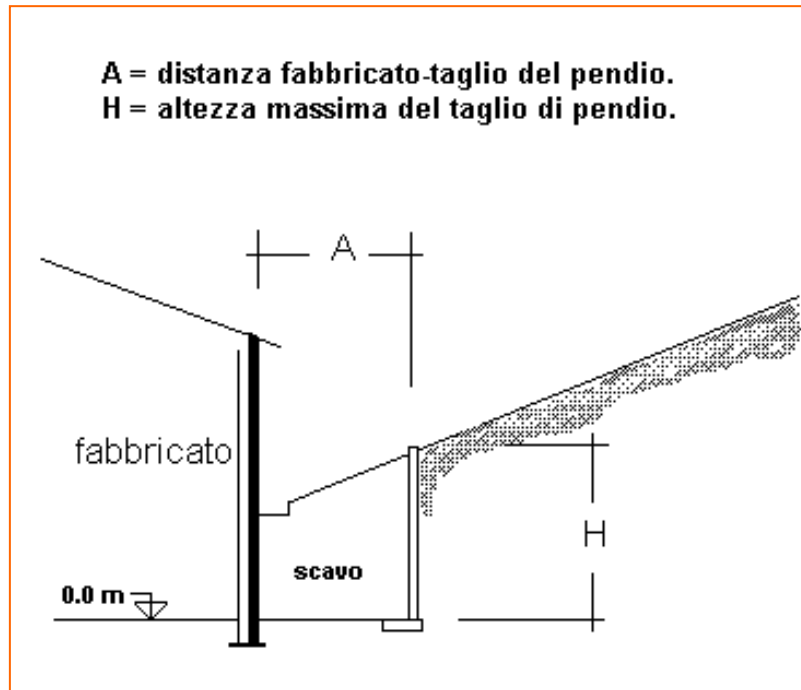
INTERVENTI DI SCAVO SUI VERSANTI

L'inserimento di edifici su versanti particolarmente acclivi comporta, in genere, condizioni di rischio per colate di fango (*soil-slip*) ed innesco di condizioni destabilizzanti sul versante di monte per frequente carenza di adeguate opere di risarcimento al piede. A questo quadro si aggiunge, frequentemente, un negativo impatto ambientale causato dal significativo scavo e riporto sul versante.

L'esperienza di numerosi eventi alluvionali ha posto in risalto l'importanza di cautelarsi contro il rischio di frane per colamenti corticali (*soil-slip*), essendo l'unica condizione di dissesto gravitativo che può causare perdita di vite umane in quanto insorge in ogni luogo acclive e si sviluppa in modo repentino e senza preavviso. La non prevedibilità di queste fenomenologie gravitative impone che si adottino rimedi cautelativi, ponendo limiti di inedificabilità per i versanti maggiormente acclivi. Pertanto, come norma generale, per le zone collinari e per tutte le edificazioni su terreni in pendenza si propongono le norme che seguono.

54. Per le edificazioni su terreni in pendenza non è ammesso lo scavo o riporto di terra che comporti la costruzione di muri od opere di contenimento d'altezza superiore a metri 3.00.
55. E' fatto divieto di realizzare sbancamenti successivi su terrazzi o gradonate che non siano finalizzati alla messa in sicurezza provvisoria di fronti di scavo.
56. I muri di contenimento che s'innalzano a ridosso delle nuove costruzioni non possono distare dalle stesse meno di metri 3.00.
57. Nel caso di edifici esistenti, particolarmente quelli più vetusti, posti su versanti a potenziale rischio di frana per liquefazione della cotica vegetale-agraria o valanghivo, aventi muro perimetrale retrostante posto a diretto contatto con il terrapieno (es. caso di edificio posto direttamente contro lo scavo di sbancamento), ad esclusivo fine di risanamento e/o d'aumento della sicurezza dal rischio di colate di detrito e valanga, è consentita la realizzazione di uno scavo di sbancamento con relativo muro di sostegno, retrostante l'edificio, di altezza ritenuta idonea dal progettista (Fig. 10).

Fig. 10



58. Gli interventi di scavo sui versanti dovranno prevedere adeguate opere di risarcimento al piede, di stabilizzazione del fronte di scavo e del suo ciglio, le modalità di raccolta ed allontanamento delle acque superficiali ed il loro punto di conferimento finale, nonché fornire adeguate garanzie per la stabilità dei terreni e manufatti sovrastanti. A tale proposito, per gli interventi più significativi, si dovranno produrre le verifiche di stabilità del versante previste dal D.M. 11.03.1988.
59. Le suddette norme si applicano a tutti gli interventi di scavo su versante, sia risarciti al piede che non, ma non agli interventi finalizzati a sistemazioni agro-silvo-pastorali e di consolidamento dei versanti autorizzati ai sensi della Legge Regionale n.45/89.

NORME PER IL RECUPERO DEI RUSTICI

La L.R. n. 9 del 29.04.2003 “Norme per il recupero dei rustici”, promuove il recupero di edifici rurali a solo scopo residenziale.

Nei settori compresi nella *Carta di Sintesi della Pericolosità Geomorfologia e dell’Idoneità all’Utilizzazione Urbanistica*, Tavole N. 6, in Classe III non differenziata o in Classe III-A, possono ricadere rustici isolati. La loro collocazione in tali Classi non implica a priori l’esistenza di elementi geomorfologico penalizzanti ai fini del loro recupero ai fini residenziali.

Nell’ambito degli interventi di recupero su tali fabbricati, occorrerà applicare quanto previsto dal seguente articolo e quanto espressamente richiesto per ogni intervento ricadente in Classe III indifferenziata (artt. dal n. 8 al n. 11).

60. Ai fini dell’applicazione della presente L.R., in base all’art. 3 ambito di applicazione, comma c si definisce quanto segue: restano esclusi dall’applicazione della L.R. suddetta, le aree perimetrale nella Carta di Sintesi della Pericolosità Geomorfologica e dell’Idoneità all’Utilizzazione Urbanistica (Tav. 6) e nella Carta geomorfologica, dei dissesti, della dinamica fluviale e del reticolo idrografico minore (Tav. 2), come Frane attive (Fa), Frane quiescenti (Fq) e Frane stabilizzate (Fs), Conoide Attivo non protetto (Ca); nei riguardi dei reticolo idrografico, i settori compresi nelle Fasce A, B, C, Ee, Eb, Em.

Art.39) - Tutela dell'ecologia vegetale

Le alberature esistenti alla data di adozione del P.R.G. devono essere conservate nei modi e nelle forme fissate dalla L.R. n. 57/1978, relativa alla gestione del patrimonio forestale.

Art.39 bis) - Disciplina degli insediamenti commerciali di cui alla Legge Regionale 12.11.1999 n. 28 e s. m. e D. C. R. 191-43016 del 20.11.12

- 1 L'esercizio delle attività commerciali al dettaglio in sede fissa è consentito sul territorio comunale nel rispetto del decreto legislativo 114/98, della L.R. 28/99 e s.m., della D.C.R. nr. 191-43016 del 20.11.12, di seguito denominata "Indirizzi regionali", nonché in base alle presenti norme di attuazione ed ai criteri per il rilascio delle autorizzazioni per le medie strutture di vendita.
- 2 Le zone di insediamento commerciale riconosciute dai "Criteri per il rilascio delle autorizzazioni per le medie strutture di vendita" e recepite nel P.R.G. sono:
 - ▶ Addensamenti commerciali:
 - A1 centro storico;
 - A4 viale Stazione.
 - ▶ Localizzazioni commerciali:
 - L1 ex stazione.
- 3 Tutti gli addensamenti sono riconosciuti individuandoli con una perimetrazione riportata sull'apposita tavola di PRG. La perimetrazione dell'addensamento A4 viale Stazione, definita sulla base delle strutture commerciali attive al momento dell'aggiornamento della programmazione urbanistico-commerciale, recepito nella Variante parziale n. 29, non tiene conto dell'estensione possibile (100 m) da computare oltre l'ultimo punto vendita incluso nell'addensamento individuato.
- 4 E' ammesso il riconoscimento di localizzazioni commerciali urbane non addensate (L1) all'interno della parte del territorio comunale comprendente il tessuto residenziale omogeneo attuale o pianificato. Tali eventuali riconoscimenti avvengono mediante l'applicazione di tutti i parametri di cui al prospetto 4, art. 14 degli indirizzi regionali senza possibilità di deroghe ed altresì nel rispetto di quanto previsto dal P.R.G. in ordine, in particolare, alle modalità attuative.
- 5 L'ammissibilità delle varie tipologie di esercizi commerciali al dettaglio, all'interno delle sopra richiamate zone di insediamento commerciale, è

fissata dalla Tabella A - “Compatibilità territoriale delle strutture distributive”, allegata ai “Criteri per il rilascio delle autorizzazioni per le medie strutture di vendita”.

Esternamente alle zone di insediamento commerciale sopra richiamate, l’attività commerciale al dettaglio è ammessa, negli esclusivi limiti dell’esercizio di vicinato, nelle zone ove il PRG prevede la specifica destinazione.

Si richiama in quanto applicabile l’art. 28, c. 6 degli “Indirizzi regionali” inerente alla contestualità delle autorizzazioni commerciali e degli atti edilizi abilitativi.

- 6 Per le attività commerciali al dettaglio, lo standard urbanistico delle aree a servizi di cui all’art. 21 della Lur 56/77 e s. m. ed i. può essere attribuito interamente al parcheggio.
- 7 Per esercizi aventi superficie di vendita superiore a 400 mq. la dotazione di parcheggi va determinata tenendo conto sia del comma 2 dell’art. 21 della Lur 56/77 e s. m. ed i. che dell’art. 25 degli “Indirizzi regionali”, con l’avvertenza che, in base alle norme richiamate (comma 5 dell’art. 25 degli “Indirizzi regionali”), per le medie strutture ricadenti nell’addensamento A1 non si applicano le formule per il calcolo dei parcheggi riportate nell’art. 25 citato.
- 8 Le aree per servizi devono essere cedute, fatta salva la possibilità di monetizzazione indicata nel comma 9 successivo.
- 9 La monetizzazione delle aree per servizi, con riferimento all’art. 26 degli “Indirizzi regionali”, è prevista, previa la verifica appresso riportata, secondo le seguenti modalità:
 - per gli esercizi di vicinato, per tutte le aree di P.R.G., ove è consentito il commercio al dettaglio;
 - per le medie strutture ricadenti nell’addensamento A1.

La possibilità della monetizzazione delle aree per servizi di cui al presente comma è ammissibile, nei casi sopra citati, previa documentata dimostrazione dell’impossibilità o dell’inopportunità di reperire i servizi stessi, ed in particolare i parcheggi, nell’area di pertinenza dell’intervento; nel caso in cui sussista la possibilità e l’opportunità di reperire anche solo in parte le aree per servizi, queste devono essere previste mediante cessione o asservimento.

Oltre a quanto previsto nei precedenti casi non è ammessa la monetizzazione ed è conseguentemente fatto obbligo di cedere o asservire le aree per servizi.

10 Le attività commerciali si svolgono nel rigoroso rispetto dei beni culturali ed ambientali individuati ai sensi dell'articolo 24 della Lur 56/77 e s. m. ed i. e secondo le finalità dell'art. 6, c. 3, lettera c. del D.Lgs. 114/98.

La nuova apertura, il trasferimento di sede, la variazione di superficie di vendita di esercizi commerciali in sede fissa che comportino interventi edilizi su edifici che ricadano nell'addensamento A1 oppure rientrino tra quelli riconosciuti come edifici di particolare interesse storico, sono assoggettati:

- alle specifiche norme del PRG e del Regolamento edilizio.

Gli interventi in questione sono assoggettati alla verifica della corretta integrazione nel contesto tipologico degli edifici adiacenti, con particolare riferimento alla sistemazione dei fronti commerciali, all'organizzazione degli spazi espositivi sul fronte strada, all'utilizzo dei materiali di finitura, di insegne pubblicitarie e di impianti di illuminazione.

11 Si richiamano le norme di cui ai commi 6, 7, 8, 9, 10, 11 dell'art. 26 della Lur 56/77 e s. m. ed i. e gli artt. 23, 24, 25, 26, 27 degli "Indirizzi regionali".

12 Le disposizioni contenute nel presente articolo si intendono prevalenti rispetto ad eventuali diverse disposizioni delle Norme di Attuazione quando ci si riferisce al commercio al dettaglio in sede fissa.

Art.40) - Deroghe

E' previsto l'esercizio dei poteri di deroga limitatamente ai casi contemplati nell'art. 14 del DPR n. 380/2001 e s.m.i.

Art.41) - Destinazione d'uso in contrasto

Le attività svolte in contrasto con le destinazioni d'uso fissate nelle presenti norme per ogni area, devono, nel tempo, trasferirsi nelle zone di pertinenza con l'osservanza dell'art. 53 della L.R.U.

L'Amministrazione Comunale dovrà disporre i termini e le modalità con cui gli insediamenti agricoli, artigianali ed industriali esistenti da rilocalizzare e in contrasto con le destinazioni d'uso prescritte per le singole aree, devono essere trasferiti.

Valgono gli articoli 17 – 40 – 43 della L.R.U.

Per i fabbricati che ospitano attività in contrasto con le destinazioni d'uso prescritte per le singole aree, sono consentite esclusivamente opere di manutenzione ordinaria.

Art.42) - Modifiche e varianti alle indicazioni di P.R.G.

Il Comune potrà disporre il tracciato definitivo delle strade previste dal P.R.G. in accordo con gli altri Enti interessati e coerentemente agli strumenti urbanistici generali sovra-comunali.

I tracciati definitivi delle nuove strade previste dal P.R.G. possono subire variazioni conseguenti alla loro progettazione esecutiva dando comunque luogo a fasce di rispetto della stessa ampiezza della fascia originaria; tali variazioni non costituiscono comunque varianti al P.R.G., qualora il tracciato definitivo rientri nell'ambito delle fasce di rispetto del tracciato originariamente previsto dal Piano.

Art.43) - Entrata in vigore del P.R.G.

Il P.R.G. entra in vigore con l'emanazione della deliberazione da parte della Giunta Regionale di approvazione.

A decorrere dalla data della deliberazione di adozione, si applicano le misure di salvaguardia previste dall'art. 58 della L.R.U.

Art.44) - Norma transitoria

Articolo abrogato con la Variante parziale n. 28

Art.45) - Norma generale

Qualsiasi norma potestativa anche in modifica delle attuali norme emanate dallo Stato e Regione si intenderà automaticamente recepita dalle presenti Norme di Attuazione. Vengono anche recepite tutte le norme potestative inerenti pubblici servizi, emanate dagli Enti istituzionalmente competenti in conformità ed esecuzione di norme di Legge.

Art.46) - Contributi per incentivazione interventi nelle zone R1 – RM

Sulla base degli interventi ammessi di cui agli artt. 9 e 11, ove sono previsti manti di copertura tipici delle preesistenze architettoniche, (lose o tegole piane), l'Amministrazione Comunale potrà stabilire contributi, onde incentivare il recupero dei fabbricati.

Art.47) - Richiesta titoli abilitativi edilizi – Elaborati e documentazione

Tutte le domande di titolo abilitativo edilizio per restauro e risanamento conservativo, per ristrutturazione edilizia, per ricostruzione guidata, per recupero di fabbricati in zona R1, R21 e RM, dovranno essere corredate da sufficiente documentazione tecnica: piante, sezioni, prospetti, particolari costruttivi, relazione storico – architettonica e vista fotografica dell'edificio dei vari prospetti, dei particolari costruttivi esistenti e del manto di copertura, in modo da evidenziare alla C.E. la vera identità del fabbricato su cui si interviene. Per tutte le richieste di titolo abilitativo edilizio, dovranno essere presentati se necessario gli elaborati di cui alla Legge 13/89 (eliminazione barriere architettoniche) e Legge 46/90 (sicurezza impianti) così come richiamato all'art. 32 e 91 octies della L.R. 56/77 e s. m. i.

| COMUNE DI DRONERO PIANO REGOLATORE GENERALE COMUNALE | | ZONE | R ₁ | TABELLA | 1 |
|--|-------------------|--------------------------|--|---------|-------|
| | | centro storico | | | |
| superficie territoriale | | | mq. | 211.660 | |
| DESTINAZIONE: | | RESIDENZIALE | | | |
| AREE RESIDENZIALI ESISTENTI - SATURE - | | | mq. | 157.574 | |
| AREE RESIDENZIALI DI COMPLETAMENTO | | | mq. | / | |
| AREE RESIDENZIALI SOGGETTE A P.E.C. e/o P.E.E.P. | | | mq. | / | |
| AREE ARTIGIANALI ESISTENTI | | | mq. | / | |
| AREE A VERDE PRIVATO | | | mq. | / | |
| AREE A SERVIZI ESISTENTI | | | mq. | 19.002 | |
| AREE A SERVIZI PREVISTE | | | mq. | 310 | |
| VIABILITA' IN ZONA R | | | mq. | 33.950 | |
| abitanti insediati | | (RESIDENTI + FLUTTUANTI) | | N° | 2.231 |
| AREE A SERVIZIO ESISTENTI E PREVISTE IN ZONA : | | | | R | |
| NUMERO | SUPERFICIE IN MQ. | | DESTINAZIONE | | |
| | ESISTENTE | PREVISTA | | | |
| 1 - 5 | 3.644 | | EDIFICI PER IL CULTO | | |
| 6 | 1.540 | | VERDE PUBBLICO DI QUARTIERE | | |
| 7 | 440 | * | BIBLIOTECA CIVICA | | |
| | | | | | |
| 9 | 462 | 1.832 * | TEATRO CIVICO | | |
| 10 | 864 | | PALAZZO COMUNALE | | |
| 11 | 3.812 | | U.S.S.L. 59 (1) | | |
| 12 | 1.460 | | SCUOLA MATERNA | | |
| 12 | | 310 | TEATRINO SCUOLA MATERNA | | |
| P | 6.780 | | PARCHEGGI | | |
| TOTALI | 19.002 | 310 | (1) PREVISIONE DI AMPLIAMENTO PER mc.4.000 SU SUPERFICIE ESISTENTE CON PIANO DI RECUPERO | | |
| * = superficie utilizzata per teatro e biblioteca civica | | | | | |

| | | | | |
|---|------------------------------------|----------------|---------|-------|
| COMUNE DI DRONERO PIANO REGOLATORE GENERALE COMUNALE | ZONE | R ₁ | TABELLA | 2 |
| | centro storico | | | |
| totale abitanti - | RESIDENTI E FLUTT+ NUOVI RESIDENTI | | N° | 2.231 |
| DENSITA' TERRITORIALE - ab / Ha - | | | | 105 |
| <u>INTERVENTI AMMESSI</u> : (vedi TAV.8 scala 1:1000) | | | | |
| <p>MANUTENZIONE ORDINARIA E STRAORDINARIA RESTAURO FILOLOGICO RESTAURO E RISANAMENTO CONSERVATIVO RISTRUTTURAZIONE EDILIZIA DI TIPO A e B RICOSTRUZIONE GUIDATA PIANO DI RECUPERO AMPLIAMENTO DEL COMPLESSO EDILIZIO "TEATRO CIVICO" - ART. 9 DELLE N.T.A. -</p> | | | | |
| <p>P.p.1 :DESTINAZIONI D'USO AMMESSE PER L'EDIFICIO IDENTIFICATO NELLE TAV. 4 E 8 DEL P.R.G.C. (N.C.T. FOGLIO 25 MAPPALE 161) :</p> <p>- PIANO TERRA: ATTIVITA' DIREZIONALE, COMMERCIALI, RICETTIVE - PIANO PRIMO SECONDO E INTERRATO: DESTINAZIONI D'USO AMMESSE DALL'ART. 9 DELLE NORME TECNICHE DI ATTUAZIONE; IL MUTAMENTO DI CUI AL PIANO PRIMO DOVRA' AVVENIRE MEDIANTE CONVENZIONE CON IL COMUNE NELLA QUALE SI STABILIRA' L'USO DEL PIANO TERRENO .</p> <p>P.p.2: OBBLIGO DI MANTENERE LE VOLTE E TUTTE LE ALTRE PORZIONI DI FABBRICATO RITENUTE, A DISCREZIONE DELLA COMMISSIONE EDILIZIA, DI MAGGIOR PREGIO. GLI EDIFICI SOTTOPOSTI A RICOSTRUZIONE EDILIZIA GUIDATA POTRANNO ESSERE RICOSTRUITI CON DIVERSO ASSETTO PLANOVOLUMETRICO.</p> <p>P.p.7 : SUL FABBRICATO SOTTOPOSTO A RICOSTRUZIONE GUIDATA E' AMMESSO UN INCREMENTO NON SUPERIORE A CM. 30 DELLA LINEA DI GRONDA E DI COLMO. LA RICOSTRUZIONE DOVRA' AVVENIRE IN ARRETRAMENTO RISPETTO ALLA STRADA COMUNALE VIA RIPOLI IN ACCORDO CON L'UFFICIO TECNICO COMUNALE AD UNA DISTANZA NON INFERIORE A CM. 30 E COMUNQUE IN ALLINEAMENTO ALL'EDIFICIO CONFINANTE.</p> <p>P.p.8: SUL FABBRICATO SOTTOPOSTO A RICOSTRUZIONE EDILIZIA GUIDATA E' AMMESSA LA MODIFICA DELLA PENDENZA DEL TETTO (ATTUALMENTE AD UNA SOLA FALDA E SPIOVENTE NEL CORTILE INTERNO, CON LA LINEA DI COLMO ADIACENTE ALLA STRADA COMUNALE), DA ATTUARSI NEL SEGUENTE MODO: TETTO A PADIGLIONE CON ALTEZZA MASSIMA ALLA LINEA DI GRONDA DI. M. 3,00 SU VIA CARIOLO E VERSO L'AREA CONFINANTE INDICATA AL CATASTO TERRENI CON LA PARTICELLA N. 403; ALTEZZA MASSIMA AL COLMO DI M. 5,80.</p> | | | | |

| | | | | |
|--|---------------------------------------|----------------|---------|-------|
| COMUNE DI DRONERO PIANO REGOLATORE GENERALE COMUNALE | ZONE | R ₁ | TABELLA | 2 b |
| | centro storico | | | |
| totale abitanti - | RESIDENTI E FLUTT+ NUOVI RESIDENTI | | N° | 2.231 |
| DENSITA' TERRITORIALE | | | ab / Ha | 105 |

INTERVENTI AMMESSI : (vedi TAV.8 scala 1:1000)

p.c.c. 1 - PERMESSO DI COSTRUIRE CONVENZIONATO 1:

GLI INTERVENTI SULLE AREE LIBERE ED I FABBRICATI POSTI ALL'INTERNO DELLA PERIMETRAZIONE INDICATA CON LA SIGLA "p.c.c. 1", COMPRESI TRA VIA MONTEMALE E VIA XXIV MAGGIO, SONO SOTTOPOSTI A PERMESSO DI COSTRUIRE CONVENZIONATO, DA ATTUARSI CON LE SEGUENTI PRESCRIZIONI:

- VOLUMETRIA: NON PUO' ESSERE SUPERATO IL VOLUME EDIFICATO ESISTENTE NELL'INTERA AREA PERIMETRATA;
- I DUE FABBRICATI INDIVIDUATI CON LA LETTERA "A", POSTI RISPETTIVAMENTE NEL CORTILE INTERNO ED IN FREGIO A VIA MONTEMALE, SONO SOTTOPOSTI A DEMOLIZIONE SENZA RICOSTRUZIONE; LA LORO VOLUMETRIA PUO' ESSERE UTILIZZATA PER L'AMPLIAMENTO E LA SOPRAELEVAZIONE DEI RESTANTI FABBRICATI "C" e "D";
- I DUE FABBRICATI INDIVIDUATI CON LA LETTERA "B" SONO SOTTOPOSTI A RICOSTRUZIONE EDILIZIA GUIDATA;
- SUL FABBRICATO INDIVIDUATO CON LA LETTERA "C" E' AMMESSA LA RICOSTRUZIONE EDILIZIA GUIDATA DA ATTUARSI MEDIANTE: ARRETRAMENTO DI M. 0,60 DEL FRONTE SU VIA XXIV MAGGIO; LARGHEZZA DELLA MANICA CONTENUTA IN UN MASSIMO DI M. 9,00; ALTEZZA TOTALE MASSIMA PARI A QUELLA DEL FABBRICATO ESISTENTE MAGGIORATA DI METRI UNO AL COLMO ED ALLA GRONDA;
- SUL FABBRICATO INDIVIDUATO CON LA LETTERA "D" E' AMMESSA LA RICOSTRUZIONE EDILIZIA GUIDATA DA ATTUARSI MEDIANTE: ARRETRAMENTO DI M. 0,60 DEL FRONTE SU VIA XXIV MAGGIO, IL QUALE FRONTE NON POTRA' SUPERARE LA LUNGHEZZA DI M. 49,00; LARGHEZZA DELLA MANICA CONTENUTA IN UN MASSIMO DI M. 11,50; ALTEZZA TOTALE MASSIMA, PER L'INTERO FABBRICATO, PARI A QUELLA DEL CORPO CENTRALE ESISTENTE PIU' ALTO MAGGIORATA DI METRI UNO AL COLMO ED ALLA GRONDA;
- L'EVENTUALE PIANO INTERRATO DEI FABBRICATI E DEL CORTILE INTERNO PUO' ESSERE DESTINATO AD AUTORIMESSE PRIVATE E CANTINE;
- CESSIONE GRATUITA AL COMUNE DELLE SEGUENTI AREE (MEGLIO INDIVIDUATE SULLA PLANIMETRIA CONTENUTA NELLA RELAZIONE ILLUSTRATIVA DELLA VARIANTE PARZIALE N. 25 AL PRG): 1) SUPERFICIE DERIVANTE DALL'ARRETRAMENTO DEI FABBRICATI "C" E "D" PER UNA LARGHEZZA DI M. 0,60 E PER L'INTERA LUNGHEZZA DELL'AREA RESA LIBERA E DELLA RESTANTE AREA PERTINENZIALE LUNGO VIA XXIV MAGGIO; 2) SUPERFICIE LUNGO VIA MONTEMALE DA DESTINARSI A PARCHEGGIO PUBBLICO INDIVIDUATO IN CARTOGRAFIA, PER UNA LARGHEZZA DI M. 4,80 ED UNA LUNGHEZZA PARI A QUELLA DELL'INTERA PERIMETRAZIONE SU VIA MONTEMALE, IVI COMPRESA LA PARTE DERIVANTE DALLA DEMOLIZIONE DEL FABBRICATO "A"; 3) SUPERFICI ESTERNE ALLA PERIMETRAZIONE "p.c.c. 1" POSTE LUNGO VIA MONTEMALE E VIALE STAZIONE, COME INDIVIDUATE SULLA PLANIMETRIA SOPRA CITATA;
- MONETIZZAZIONE DI AREE A SERVIZI PUBBLICI NELLA MISURA DI MQ. 25 OGNI 90 MC. PER LE PARTI DI VOLUME ESISTENTE SOTTOPOSTE A CAMBIO DI DESTINAZIONE D'USO A RESIDENZA E TERZIARIO. DALLA MONETIZZAZIONE VANNO DETRATTE LE AREE PER PARCHEGGIO PUBBLICO CEDUTE GRATUITAMENTE.

P.p.13: Sugli edifici individuati in cartografia con la sigla "P.p.13" è ammessa la modifica delle falde dei tetti, finalizzata all'adeguamento funzionale della pendenza o all'eliminazione di compluvi per alleggerimento dei carichi neve e miglioramento dell'impermeabilizzazione. La modifica delle falde può essere attuata mediante sopraelevazione del solo colmo, fino ad un massimo di metri uno, mentre sui muri perimetrali deve essere mantenuta l'altezza di gronda esistente. In attuazione della definizione di "ristrutturazione edilizia" dell'art. 3 del D.P.R. n. 380/2001 e s.m.i. è fatta salva l'eventuale apposizione di un cordolo di legatura strutturale (massimo cm. 30) sui muri perimetrali solo se richiesto per l'adeguamento alla normativa antisismica.

| | | | | |
|---|---------------------------------------|----------------|---------|-------|
| COMUNE DI DRONERO PIANO REGOLATORE GENERALE COMUNALE | ZONE | R ₁ | TABELLA | 2 c |
| | centro storico | | | |
| totale abitanti - | RESIDENTI E FLUTT+ NUOVI RESIDENTI | | N° | 2.231 |
| DENSITA' TERRITORIALE | | | ab / Ha | 105 |
| INTERVENTI AMMESSI : (vedi TAV.8 scala 1:1000) | | | | |
| <p><u>p.c.c. 2 - PERMESSO DI COSTRUIRE CONVENZIONATO 2:</u> GLI INTERVENTI SULLE AREE LIBERE ED I FABBRICATI POSTI ALL'INTERNO DELLA PERIMETRAZIONE INDICATA CON LA SIGLA "p.c.c. 2", IN VIA ROMA ANGOLO PIAZZA XX SETTEMBRE, SONO SOTTOPOSTI A PERMESSO DI COSTRUIRE CONVENZIONATO, DA ATTUARSI ,ANCHE IN SUB-COMPARTI ,CON LE SEGUENTI PRESCRIZIONI:</p> <ul style="list-style-type: none"> - VOLUMETRIA: NON PUO' ESSERE SUPERATO IL VOLUME EDIFICATO ESISTENTE (MC 3882) NELL'INTERA AREA PERIMETRATA; - SUL FABBRICATO INDIVIDUATO CON LA LETTERA "A" (MC 1653) E' AMMESSA LA RISTRUTTURAZIONE EDILIZIA TOTALE, CON LARGHEZZA DELLA MANICA PARI A QUELLA ESISTENTE E POSSIBILITA' DI :- SOPRAELEVAZIONE(MAX CM30) PER LA REALIZZAZIONE DEL CORDOLO DI CONSOLIDAMENTO NECESSARIO PER IL RISPETTO DELLA VIGENTE NORMATIVA ANTISISMICA; -REALIZZARE IN AGGIUNTA SUL PROSPETTO NEL CORTILE INTERNO IL VANO ASCENSORE ED UN VANO SERVIZI IGIENICI ANNESSO AI NEGOZI ESISTENTI A PIANO TERRA, ED UN TERRAZZO SCOPERTO DI MQ 10 A SERVIZIO DELL'ABITAZIONE DEL 1° PIANO; - IL FABBRICATO INDIVIDUATO CON LA LETTERA "C", E' SOTTOPOSTO A DEMOLIZIONE SENZA RICOSTRUZIONE; LA SUA VOLUMETRIA PUO' ESSERE UTILIZZATA PER L'AMPLIAMENTO DEI RESTANTI FABBRICATI "B" E "A"; - SUL FABBRICATO INDIVIDUATO CON LA LETTERA "B" (MC 1229) E' AMMESSA LA RICOSTRUZIONE EDILIZIA GUIDATA DA ATTUARSI MEDIANTE: MANTENIMENTO DEL FILO DI FABBRICAZIONE DEL FRONTE SU VIA ROMA, IL QUALE FRONTE NON POTRA' SUPERARE LA LUNGHEZZA DI M. 23,00; LARGHEZZA DELLA MANICA CONTENUTA IN UN MASSIMO DI M. 9,00; ALTEZZA MASSIMA ALLA GRONDA PARI A MT.6,20 (MISURATA SU VIA ROMA AL CONFINE CON IL FABBRICATO "A" - SUL FABBRICATO INDIVIDUATO CON LA LETTERA "D" E' SOTTOPOSTO A DEMOLIZIONE SENZA RICOSTRUZIONE,LA SUA VOLUMETRIA(MAX MC 1.000) PUO' ESSERE UTILIZZATA PER L'AMPLIAMENTO DEL FABBRICATO "B"; TALE AMPLIAMENTO DA REALIZZARSI NEL CORTILE INTERNO A CONFINE CON PARTE DEL FABBRICATO "B" NON DOVRA' SUPERARE L'ALTEZZA ALLA GRONDA DI MT.9.00;SULL'AREA RESA LIBERA PUO' ESSERE REALIZZATA UNA TETTOIA APERTA (MAX MQ 160,H.MAX MT 3,00 AL COLMO E MT.2,50 ALLA GRONDA) A CONFINE DI PROPRIETA' AD USO AUTORIMESSA . - L'EVENTUALE PIANO INTERRATO DEI FABBRICATI E DEL CORTILE INTERNO PUO' ESSERE DESTINATO AD AUTORIMESSE PRIVATE E CANTINE, IVI COMPRESO IL VANO TECNICO A PIANO CORTILE PER L'ACCESSO ALL'INTERRATO; - CESSIONE GRATUITA AL COMUNE DELL'AREA DERIVANTE DALL'ARRETRAMENTO DEL MURO DI RECINZIONE ESISTENTE LUNGO VIA CASTELNUOVO GARFAGNANA, PER UNA LARGHEZZA DI M. UNO E PER L'INTERA LUNGHEZZA DEL MURO PROSPICIENTE LA PIAZZA; E DI UN'AREA DI DIMENSIONI NON INFERIORE A MT.10X6.LUNGO VIA ROMA.NON SONO AMMESSI ACCESSI CARRABILI SU VIA ROMA. - MONETIZZAZIONE, SOSTITUTIVA DELLA CESSIONE, DI AREE A SERVIZI PUBBLICI NELLA MISURA DI MQ. 25 OGNI 90 MC. PER LE PARTI DI VOLUME ESISTENTE SOTTOPOSTE A CAMBIO DI DESTINAZIONE D'USO A RESIDENZA E TERZIARIO. <p>P.p.14: Il basso fabbricato ad un piano fuori terra, posto a confine con la Piazza del Mercato, indicato in cartografia con la lettera "D" e la sigla "P.p.14", è sottoposto all'intervento di demolizione senza ricostruzione e risanamento dell'area resa libera.</p> <p>Sulla parte di edificio indicata anch'essa con la sigla "P.p.14", avente una larghezza di manica inferiore a m. 4,00 è consentito, con permesso di costruire diretto, l'ampliamento della manica sul cortile interno finalizzato unicamente al superamento delle barriere architettoniche mediante l'inserimento di vano scala e corridoio di distribuzione dei locali, nel rispetto delle normative del D.M. n. 236/1989 relativo alle prescrizioni tecniche necessarie per garantire l'eliminazione delle barriere architettoniche.</p> <p>L'ampliamento della manica è consentito nella misura massima di m. 1,50 di larghezza, per una lunghezza di m. 13 e per un'altezza pari a tutta la facciata dell'edificio. L'intervento deve essere realizzato con tipologia costruttiva ed uso dei materiali rispettosi dei caratteri architettonici ed ambientali del Centro Storico.</p> | | | | |

| COMUNE DI DRONERO PIANO REGOLATORE GENERALE COMUNALE | | ZONE | R ₂ | TABELLA | 3 | |
|--|-----------------------|--------------------------|-------------------------|------------------------|--------------------|-------------------------------|
| | | capoluogo - sarrea sud | | | | |
| superficie territoriale | | | | mq. | 161.110 | |
| DESTINAZIONE: | | RESIDENZIALE | | | | |
| AREE RESIDENZIALI ESISTENTI - SATURE - | | | | mq. | 67.598 | |
| AREE RESIDENZIALI DI COMPLETAMENTO | | | | mq. | 19.097 | |
| AREE RESIDENZIALI SOGGETTE A P.E.C. e/o P.E.E.P. | | | | mq. | / | |
| AREE ARTIGIANALI ESISTENTI | | | | mq. | 15.751 | |
| AREE A VERDE PRIVATO 2-3-4-5-6-7-8-9 | | | | mq. | 27.137 | |
| AREE A SERVIZI ESISTENTI 1-2-5-6 | | | | mq. | 12.728 | |
| AREE A SERVIZI PREVISTE 3-4 | | | | mq. | 5.070 | |
| VIABILITA' IN ZONA R | | | | mq. | 13.729 | |
| abitanti insediati | | (RESIDENTI + FLUTTUANTI) | | N° | 970 | |
| ZONE RESIDENZIALI DI COMPLETAMENTO E ZONE SOGGETTE A | | | | P.E.C. e/o P.E.E.P. | | |
| SOTTOZONE | SUP. TERR. St - mq | SUP. FOND. Sf - mq | IND. TERR. lt. mc/mq | IND.FOND. lf. mc/mq | mc REALIZZABILI | ABIT. PREVISTI 90 mc/ab |
| 1 | | 870 | | 0,50 | 539 | |
| 2 | | 2.448 | | 0,447 | 1.095 | |
| 3 | | 928 | | 0,539 | 500 | |
| 4 | | 1.577 | | 0,529 | 835 | |
| 5 | | 3.201 | | 0,50 | 1.601 | |
| 6 | | 2.865 | | 0,50 | 1.433 | |
| 7 | | 1.508 | | 0,50 | 754 | |
| 8 | | 770 | | 0,50 | 385 | |
| 9 | | 2.280 | | 0,50 | 1.140 | |
| 10 | | 1.400 | | 0,50 | 700 | |
| 11 | | 1.250 | | 0,50 | 625 | |
| TOTALE | | 19.097 | | | 9.606 | 107 |

| | | | | |
|---|---------------------------------------|----------------|--------------------------------|--------|
| COMUNE DI DRONERO PIANO REGOLATORE GENERALE COMUNALE | ZONE | R ₂ | TABELLA | 4 |
| | capoluogo - sarrea sud | | | |
| totale abitanti - | RESIDENTI E FLUTT+ NUOVI RESIDENTI | | N° | 1.059 |
| DENSITA' TERRITORIALE | | | ab / Ha | 66 |
| <u>INTERVENTI AMMESSI :</u> | | | | |
| <p>PER LE SOTTOZONE SATURE VEDI ART.10 LETTERA - a) DELLE N.T.A. PER LE SOTTOZONE DI COMPLETAMENTO VEDI ART.10 LETTERA - b) DELLE N.T.A. PER LE SOTTOZONE PRODUTTIVE ARTIGIANALI ESISTENTI: IL P.E.C. PUO' ESSERE PRESENTATO PER OGNI SINGOLA SOTTOZONA 1a e 1b. LOTTO 1 E 7: le aree evidenziate con fondo grigio occupate dalla viabilità privata devono rimanere libere al passaggio veicolare di accesso ai fabbricati confinanti (non è consentito apporre alcuna recinzione o cancello) e sono utilizzabili esclusivamente per la verifica dell'indice edificatorio (Iff). In sede di rilascio del Permesso di Costruire per opere di compensazione ecologica dovrà essere versato un corrispettivo fissato in € 1,00/mc per gli anni 2015 e 2016 (detto corrispettivo potrà essere successivamente aggiornato a cura del Comune di Dronero), in aggiunta di quanto previsto per le opere di sistemazione a verde dell'area di intervento. LOTTO 9 : A CURA DEL RICHIEDENTE DOVRA' ESSERE DEMOLITO IL MURO DI RECINZIONE DELIMITANTE LA PROPRIETA' SUL FRONTE STRADA (VIA DEI PARTIGIANI) ED IL FABBRICATO CHE RICADE NELLA PREVISIONE VIABILISTICA ; INOLTRE DOVRA' ESSERE CEDUTA GRATUITAMENTE LA PORZIONE DI AREA CHE RICADE NELLA PREDETTA PREVISIONE VIABILISTICA. LOTTO 10: OBBLIGO DI ARRETRAMENTO DEL PASSO CARRAIO IN PROGETTO RISPETTO ALLA VIABILITA' PUBBLICA; NON E' AMMESSA LA DEROGA DI CUI ALL'ART. 47, 8° COMMA DEL REGOLAMENTO EDILIZIO VIGENTE. LOTTO 11: La cessione al Comune dell'area destinata a parcheggio pubblico n°3 comprensiva anche delle superfici occupate dalle previsioni della viabilità pubblica dovrà avvenire a semplice richiesta dell'Amministrazione Comunale. In attesa del perfezionamento degli atti relativi alla cessione della predetta area, l'ASL CN1 dovrà consentire l'utilizzo della stessa da parte del comune previa stipula di apposito comodato d'uso. In sede di rilascio del Permesso di Costruire per opere di compensazione ecologica dovrà essere versato un corrispettivo fissato in € 1,00/mc per gli anni 2015 e 2016 (detto corrispettivo potrà essere successivamente aggiornato a cura del Comune di Dronero), in aggiunta di quanto previsto per le opere di sistemazione a verde dell'area di intervento.</p> | | | | |
| <u>PRESCRIZIONI PARTICOLARI - VINCOLI -</u> | | | | |
| RAPPORTO DI COPERTURA - PER INTERVENTI RESIDENZIALI | | | % | 30 |
| ALTEZZA MASSIMA MISURATA DAL MARCIAPIEDE | | | mt. | 7,50 |
| PIANI FUORI TERRA MAX. | | | N° | 2 |
| DISTANZA DAI FABBRICATI | | | mt. | 10,00 |
| DISTANZA DAI CONFINI | | | mt. | 5,00 |
| DISTANZE DA STRADE | | | mt. | 6,00 |
| TIPOLOGIE EDILIZIE: | | | ISOLATA - ABBINATA - A SCHIERA | |
| | | | TOTALE | 15.751 |
| <u>INTERVENTI AMMESSI ART. NTA:</u> VEDI Art 10 LETTERA -(d) RAPPORTO DI COPERTURA 40% PER ALTRI INDICI VEDI NORMATIVA DELLA ZONA RESIDENZIALE | | | | |

| COMUNE DI DRONERO PIANO REGOLATORE GENERALE COMUNALE | | ZONE | R ₂ | TABELLA | 5 |
|--|-------------------|------------------------|-------------------------------------|---------|---|
| | | capoluogo - sarrea sud | | | |
| AREE A SERVIZIO ESISTENTI E PREVISTE IN ZONA : | | | | | R |
| NUMERO | SUPERFICIE IN MQ. | | DESTINAZIONE | | |
| | ESISTENTE | PREVISTA | | | |
| 1 | 2.720 | | DISCOTECA | | |
| 2 | 1.200 | | PARCHEGGIO | | |
| 3 | | 1.310 | PARCHEGGIO | | |
| 4 | | 2.020 | CENTRO ADDESTRAMENTO PROFESSIONALE | | |
| 5 | 6.960 | | SCUOLE ELEMENTARI | | |
| 6 | 1.848 | | VERDE PUBBLICO DI QUARTIERE | | |
| 7 | | 5.600 | SERVIZI SOCIO ASSISTENZIALI USSL 59 | | |
| 8 | | 880 | PARCHEGGIO | | |
| 9 | | 400 | VERDE PUBBLICO DI QUARTIERE | | |
| TOTALI | 12.728 | 10.210 | | | |
| | | | | | |

| COMUNE DI DRONERO PIANO REGOLATORE GENERALE COMUNALE | | ZONE | R ₃ | TABELLA | 6 | |
|--|-----------------------|--------------------------|-------------------------|------------------------|---------------------|-------------------------------|
| capoluogo - via cauri | | | | | | |
| superficie territoriale | | | | mq. | 146.068 | |
| DESTINAZIONE: | | RESIDENZIALE | | | | |
| AREE RESIDENZIALI ESISTENTI - SATURE - | | | | mq. | 67.762 | |
| AREE RESIDENZIALI DI COMPLETAMENTO | | | | mq. | 40.717 | |
| AREE RESIDENZIALI SOGGETTE A P.E.C. e/o P.E.E.P. | | | | mq. | / | |
| AREE ARTIGIANALI ESISTENTI | | | | mq. | 12.010 | |
| AREE A VERDE PRIVATO 2-3-4 | | | | mq. | 6.029 | |
| AREE A SERVIZI ESISTENTI | | | | mq. | / | |
| AREE A SERVIZI PREVISTE 1 | | | | mq. | 692 | |
| VIABILITA' IN ZONA R | | | | mq. | 18.858 | |
| abitanti insediati | | (RESIDENTI + FLUTTUANTI) | | N° | 365 | |
| ZONE RESIDENZIALI DI COMPLETAMENTO E ZONE SOGGETTE A | | | | | P.E.C. e/o P.E.E.P. | |
| SOTTOZONE | SUP. TERR. St - mq | SUP. FOND. Sf - mq | IND. TERR. lt. mc/mq | IND.FOND. lf. mc/mq | mc REALIZZABILI | ABIT. PREVISTI 90 mc/ab |
| 2 | | 5.596 | | 0,80 | 4.477 | |
| 3 | | 780 | | 0,50 | 500 | |
| 4 | | 2.971 | | 0,50 | 1.485 | |
| 5 | | 3.225 | | 0,50 | 1.612 | |
| 6 | | 2.840 | | 0,50 | 1.420 | |
| 7 | | 1.194 | | 0,50 | 597 | |
| 8 | | 10.077 | | 0,50 | 5.039 | |
| 9 | | 3.820 | | 0,50 | 1.910 | |
| 10 | | 4.000 | | 0,50 | 2.000 | |
| 11 | | 1.100 | | 0,50 | 550 | |
| 12 ** | | 1.600 | | 0,50 | 800 | |
| 13 ** | | 1.600 | | 0,50 | 800 | |
| 14 | | 1.220 | | 0,80 | 976 | |
| 15 | | 694 | | | 500 | |
| TOTALI | | 40.717 | | | 22.665 | 252 |
| ** ZONA SOTTOPOSTA A PERMESSO DI COSTRUIRE CONVENZIONATO | | | | | | |

| | | | | |
|--|---------------------------------------|----------------|--------------------------------|--------|
| COMUNE DI DRONERO PIANO REGOLATORE GENERALE COMUNALE | ZONE | R ₃ | TABELLA | 7 |
| | capoluogo - via cauri | | | |
| totale abitanti - | RESIDENTI E FLUTT+ NUOVI RESIDENTI | | N° | 591 |
| DENSITA' TERRITORIALE | | | ab / Ha | 41 |
| <p>INTERVENTI AMMESSI :</p> <p>PER LE SOTTOZONE SATURE VEDI ART.10 LETTERA - a) DELLE N.T.A.</p> <p>PER LE SOTTOZONE DI COMPLETAMENTO VEDI ART.10 LETTERA - b) DELLE N.T.A.</p> <p>Prescrizione puntuale: L'area occupata dall'ampliamento della viabilità (profondità mt 4,00) inserita con la Variante Parziale n° 15, posta in fregio all'ambito edificabile n° 8 dovrà essere frazionata contestualmente al rilascio del permesso di costruire.</p> <p>Prescrizione puntuale: I lotti 12 e 13 sono sottoposti a permesso di costruire convenzionato con la seguente prescrizione: "Le aree destinate a viabilità, a parcheggio pubblico e le opere di urbanizzazione (acquedotto, fognatura, illuminazione pubblica), dovranno essere realizzate e cedute gratuitamente al Comune; a cura e spese dei richiedenti dovrà essere demolito il fabbricato compreso all'interno dell'area a permesso di costruire convenzionato che ricade sulla previsione viabilistica."</p> <p>LOTTO 14 : Parte della volumetria ammessa, con un max di mc. 50, pUò essere rilocalizzata all'atto della richiesta del permesso di costruire del fabbricato residenziale sull'adiacente lotto 13 senza che ciò costituisca modifica alla convenzione già in essere.</p> <p>Lotto 15: L'accesso veicolare dovrà avvenire dalla strada comunale. In sede di rilascio del Permesso di Costruire per opere di compensazione ecologica dovrà essere versato un corrispettivo fissato in € 1,00/mc per gli anni 2015 e 2016 (detto corrispettivo potrà essere successivamente aggiornato a cura del Comune di Dronero), in aggiunta di quanto previsto per le opere di sistemazione a verde dell'area di intervento.</p> | | | | |
| ALTEZZA MASSIMA MISURATA DAL MARCIAPIEDE | | | mt. | 7,50 |
| PIANI FUORI TERRA MAX. | | | N° | 2 |
| DISTANZA DAI FABBRICATI | | | mt. | 10,00 |
| DISTANZA DAI CONFINI | | | mt. | 5,00 |
| DISTANZE DA STRADE | | | mt. | 6,00 |
| TIPOLOGIE EDILIZIE | | | ISOLATA - ABBINATA - A SCHIERA | |
| PER INTERVENTO N°2 0,80 mc/mq - h= 10,50 - | | | | |
| AREE ARTIGIANALI E INDUSTRIALI ESISTENTI | | | N° | MQ |
| AREA | | | 1 | 2.628 |
| AREA | | | 2 | 3.948 |
| AREA | | | 3 | 5.434 |
| | | | TOTALE | 12.010 |
| INTERVENTI AMMESSI ART. NTA: VEDI ART.10 LETTERA - d) - RAPPORTO DI COPERTURA 40% - PER ALTRI INDICI VEDI LA NORMATIVA DELLA ZONA RESIDENZIALE | | | | |
| AREE A SERVIZIO ESISTENTI E PREVISTE IN ZONA | | | | R |
| NUMERO | SUPERFICIE IN MQ. | | DESTINAZIONE | |
| 1 | | 692 | PARCHEGGIO | |
| TOTALE | | 692 | | |

| COMUNE DI DRONERO PIANO REGOLATORE GENERALE COMUNALE | | | ZONE | R ₄ | TABELLA | 8 |
|--|-----------------------|-----------------------|-----------------------------|------------------------|---------------------|----------------------------|
| capoluogo - via s.anna | | | | | | |
| superficie territoriale | | | | | mq. | 66.146 |
| DESTINAZIONE: | | | RESIDENZIALE | | | |
| AREE RESIDENZIALI ESISTENTI - SATURE - | | | | | mq. | 38.895 |
| AREE RESIDENZIALI DI COMPLETAMENTO | | | | | mq. | 7.251 |
| AREE RESIDENZIALI SOGGETTE A P.E.C. e/o P.E.E.P. | | | | | mq. | / |
| AREE ARTIGIANALI ESISTENTI | | | | | mq. | 4.120 |
| AREE A VERDE PRIVATO 1-2-3-4 | | | | | mq. | 3.990 |
| AREE A SERVIZI ESISTENTI | | | | | mq. | / |
| AREE A SERVIZI PREVISTE 1-2-3-4 | | | | | mq. | 1.830 |
| VIABILITA' IN ZONA R | | | | | mq. | 10.060 |
| abitanti insediati | | | (RESIDENTI + FLUTTUANTI) | | N° | 175 |
| ZONE RESIDENZIALI DI COMPLETAMENTO E ZONE SOGGETTE A | | | | | P.E.C. e/o P.E.E.P. | |
| SOTTOZONE | SUP. TERR. St - mq | SUP. FOND. Sf - mq | IND. TERR. lt. mc/mq | IND.FOND. lf. mc/mq | mc REALIZZABILI | ABIT. PREVISTI 90 mc/ab |
| 1 | | 3.411 | | 0,50 | 1.706 | |
| 2 | | 1.000 | | 0,50 | 500 | |
| 3 | | 1.840 | | 0,50 | 920 | |
| 4 | | 1.000 | | 0,50 | 500 | |
| TOTALE | | 7.251 | | | 3.626 | 40 |
| AREE A SERVIZIO ESISTENTI E PREVISTE IN ZONA | | | | | | R |
| NUMERO | SUPERFICIE IN MQ. | | DESTINAZIONE | | | |
| 1-2-3-4 | 1.830 | | VERDE PUBBLICO DI QUARTIERE | | | |
| TOTALE | 1.830 | | | | | |

| | | | | |
|---|------------------------------------|----------------|---------|---|
| COMUNE DI DRONERO PIANO REGOLATORE GENERALE COMUNALE | ZONE | R ₄ | TABELLA | 9 |
| | capoluogo - via s.anna | | | |
| totale abitanti - | RESIDENTI E FLUTT+ NUOVI RESIDENTI | N° | 211 | |
| DENSITA' TERRITORIALE | | ab / Ha | 33 | |
| <u>INTERVENTI AMMESSI :</u> | | | | |
| <p>PER LE SOTTOZONE SATURE VEDI ART.10 LETTERA - a) DELLE N.T.A. PER LE SOTTOZONE DI COMPLETAMENTO VEDI ART.10 LETTERA - b) DELLE N.T.A. Lotto 2: In sede di rilascio del Permesso di Costruire per opere di compensazione ecologica dovrà essere versato un corrispettivo fissato in € 1,00/mc per gli anni 2015 e 2016 (detto corrispettivo potrà essere successivamente aggiornato a cura del Comune di Dronero), in aggiunta di quanto previsto per le opere di sistemazione a verde dell'area di intervento. Lotto 4In sede di rilascio del Permesso di Costruire per opere di compensazione ecologica dovrà essere versato un corrispettivo fissato in € 1,00/mc per gli anni 2015 e 2016 (detto corrispettivo potrà essere successivamente aggiornato a cura del Comune di Dronero), in aggiunta di quanto previsto per le opere di sistemazione a verde dell'area di intervento.Distanza dalla tangenziale = mt 30,00.</p> | | | | |
| <u>PRESCRIZIONI PARTICOLARI - VINCOLI -</u> | | | | |
| RAPPORTO DI COPERTURA - PER INTERVENTI RESIDENZIALI | | % | 30 | |
| ALTEZZA MASSIMA MISURATA DAL MARCIAPIEDE | | mt. | 7,50 | |
| PIANI FUORI TERRA MAX. | | N° | 2 | |
| DISTANZA DAI FABBRICATI | | mt. | 10,00 | |
| DISTANZA DAI CONFINI | | mt. | 5,00 | |
| DISTANZE DA STRADE | | mt. | 6,00 | |
| TIPOLOGIE EDILIZIE : ISOLATA - ABBINATA - A SCHIERA | | | | |
| AREE ARTIGIANALI E INDUSTRIALI ESISTENTI | | N° | MQ | |
| AREA | | 2 | 2.720 | |
| AREA | | 3 | 1.400 | |
| | | | | |
| <u>INTERVENTI AMMESSI ART. NTA</u> | | TOTALE | 4.120 | |
| VEDI ART.10 LETTERA - d) RAPPORTO DI COPERTURA 40% PER ALTRI INDICI VEDI LA NORMATIVA DELLA ZONA RESIDENZIALE | | | | |

| COMUNE DI DRONERO PIANO REGOLATORE GENERALE COMUNALE | | ZONE | R ₅ | TABELLA | 10 | |
|--|------------------------|--------------------------|---------------------|------------------------|--------------------|-------------------------------|
| capoluogo - sarrea nord | | | | | | |
| superficie territoriale | | | | mq. | 270.704 | |
| DESTINAZIONE: | | RESIDENZIALE | | | | |
| AREE RESIDENZIALI ESISTENTI - SATURE - | | | | mq. | 138.593 | |
| AREE RESIDENZIALI DI COMPLETAMENTO | | | | mq. | 19.517 | |
| AREE RESIDENZIALI SOGGETTE A P.E.C. e/o E.E.P. * | | | | mq. | 10.628 | |
| AREE ARTIGIANALI ESISTENTI | | | | mq. | / | |
| AREE A VERDE PRIVATO 1-2-3-4-5-6-7-8-9-10 | | | | mq. | 43.175 | |
| AREE A SERVIZI ESISTENTI 1-5-6-7-8-9 | | | | mq. | 15.209 | |
| AREE A SERVIZI PREVISTE 2-3-4-10-11-12-15-16-17 | | | | mq. | 13.520 | |
| VIABILITA' IN ZONA R | | | | mq. | 30.062 | |
| * ZONA PEC - CESSIONE GRATUITA AREA PER SERVIZI=25mq/ab | | | | | | |
| * ZONA PEC - GIA' INDICATA LA ZONA PER INTERVENTI E.E.P. CON POSSIBILITA' DI PEC IN DUE COMPARTI = a - b - | | | | | | |
| abitanti insediati | | (RESIDENTI + FLUTTUANTI) | | N° | 751 | |
| ZONE RESIDENZIALI DI COMPLETAMENTO E ZONE SOGGETTE A | | | | | P.E.C. e/o E.E.P. | |
| SOTTOZONE | SUP. TERR. St - mq | SUP. FOND. Sf - mq | IND. TERR. mc/mq | IND.FOND. lf. mc/mq | mc REALIZZABILI | ABIT. PREVISTI 90 mc/ab |
| 1 | | 743 | | 0,50 | 372 | |
| 2 | | 1.630 | | 0,50 | 815 | |
| 3 | | 2.136 | | 0,50 | 1.068 | |
| 4 | | 1.640 | | 0,50 | 820 | |
| 5 | | 1.588 | | 0,50 | 794 | |
| 6 | | 3.606 | | 1,20 | 4.327 | |
| 7 | | 1.120 | | 0,50 | 560 | |
| 8a | 6.093 | | 0,40 | | 2.437 | |
| 8b | 2.442 | | 0,40 | | 977 | |
| 8 - eep | 2.093 | | 0,70 | | 1.465 | |
| 9 | | 1.096 | | 0,50 | 548 | |
| 10 | | 874 | | 0,50 | 500 | |
| 11 | | 1.200 | | 0,50 | 600 | |
| 12 | | 1.200 | | 0,50 | 600 | |
| 13 | | 1.200 | | 0,50 | 600 | |
| * | ampliamento una-tantum | | | | 800 | |
| 14 | | 940 | | | 500 | |
| 15 | | 544 | | 0,40 | 218 | |
| TOTALI | 10.628 | 19.517 | | | 18.000 | 200 |

| | | | | |
|---|------------------------------------|--------------------------------|---------|----|
| COMUNE DI DRONERO PIANO REGOLATORE GENERALE COMUNALE | ZONE | R5 | TABELLA | 11 |
| | capoluogo - sarrea nord | | | |
| totale abitanti - | RESIDENTI E FLUTT+ NUOVI RESIDENTI | N° | 1.007 | |
| DENSITA' TERRITORIALE | | ab / Ha | 36 | |
| <u>INTERVENTI AMMESSI :</u> | | | | |
| <p>PER LE SOTTOZONE SATURE VEDI ART.10 LETTERA - a) DELLE N.T.A. PER LE SOTTOZONE DI COMPLETAMENTO VEDI ART.10 LETTERA - b) DELLE N.T.A. PER LE SOTTOZONE DI NUOVO IMPIANTO VEDI ART.10 LETTERA - c) DELLE N.T.A. LA SOTTOZONA 8 E' SOGGETTA A P.E.C. e E.E.P. QUEST'ULTIMA è SOTTOPOSTA A P.C.C. EX ART. 49, 5° COMMA LR 57/77 CON OBBLIGO DI CESSIONE STANDARD (25 MQ/AB) E CON DESTINAZIONE EDILIZIA RESIDENZIALE PUBBLICA CONVENZIONATA. PER GLI INTERVENTI IN ZONA N°6 H max 10,50 * : SUL FABBRICATO ESISTENTE E' AMMESSO L'INTERVENTO DI DEMOLIZIONE E RICOSTRUZIONE CON DIVERSO ASSETTO PLANIVOLUMETRICO E AMPLIAMENTO UNA-TANTUM DI MC 800. LOTTO 13: CESSIONE GRATUITA DELLA SUPERFICIE VISUALIZZATA SULLA TAV. 4/V22 PER AMPLIAMENTO STRADA COMUNALE LOTTO 14: L'attuazione del lotto è subordinata al rispetto delle prescrizioni contenute nella Tabella di Zona 12 (area a servizi pubblici n°12). In sede di rilascio del Permesso di Costruire per opere di compensazione ecologica dovrà essere versato un corrispettivo fissato in € 1,00/mc per gli anni 2015 e 2016 (detto corrispettivo potrà essere successivamente aggiornato a cura del Comune di Dronero), in aggiunta di quanto previsto per le opere di sistemazione a verde dell'area di intervento.</p> | | | | |
| <u>PRESCRIZIONI PARTICOLARI - VINCOLI -</u> | | | | |
| RAPPORTO DI COPERTURA - PER INTERVENTI RESIDENZIALI | | % | 30 | |
| ALTEZZA MASSIMA MISURATA DAL MARCIAPIEDE | | mt. | 7,50 | |
| PIANI FUORI TERRA MAX. | | N° | 2 | |
| DISTANZA DAI FABBRICATI | | mt. | 10,00 | |
| DISTANZA DAI CONFINI | | mt. | 5,00 | |
| DISTANZE DA STRADE | | mt. | 6,00 | |
| TIPOLOGIE EDILIZIE | | ISOLATA - ABBINATA - A SCHIERA | | |
| AREE ARTIGIANALI E INDUSTRIALI ESISTENTI | | N° | MQ | |
| AREA | | | | |
| | | TOTALE | | |
| <u>INTERVENTI AMMESSI ART. NTA</u> | | | | |

| COMUNE DI DRONERO PIANO REGOLATORE GENERALE COMUNALE | | ZONE | R5 | TABELLA | 12 |
|--|-------------------|----------|---|---------|----|
| capoluogo - sarrea nord | | | | | |
| AREE A SERVIZIO ESISTENTI E PREVISTE IN ZONA : | | | | R | |
| NUMERO | SUPERFICIE IN MQ. | | DESTINAZIONE | | |
| | ESISTENTE | PREVISTA | | | |
| 1 | 625 | | PARCHEGGIO | | |
| 2 | | 1.836 | PARCHEGGIO | | |
| 3 | | 1.330 | PARCHEGGIO | | |
| 4 | | 1.064 | PARCHEGGIO | | |
| 5 | 1.410 | | MAGAZZINI COMUNALI | | |
| 6 | 1.240 | | POSTE E TELEGRAFI | | |
| 7 | 4.020 | | SCUOLE MEDIE | | |
| 8 | 2.717 | | SCUOLA MATERNA - PALESTRA | | |
| 9 | 5.197 | | CASA DI RIPOSO PER ANZIANI | | |
| 10 | | 3.200 | VERDE PUBBLICO DI QUARTIERE | | |
| 11 | | 1.400 | VERDE PUBBLICO DI QUARTIERE | | |
| 12 | | 460 | PARCHEGGIO: Tale area, a discrezione del Comune, potrà rimanere privata ma assoggettata ad uso pubblico ovvero ceduta gratuitamente al Comune. Potrà essere realizzata a scomputo degli oneri di urbanizzazione dovuti per l'attuazione del lotto residenziale di completamento n°14. | | |
| 15 | | 320 | VERDE PUBBLICO DI QUARTIERE | | |
| 16 | | 720 | VERDE PUBBLICO DI QUARTIERE | | |
| 17 | | 3.190 | STRUTTURA POLIVALENTE A SERVIZIO DELLA PICCOLA CASA DELLA DIVINA PROVVIDENZA - LE PERLE | | |
| TOTALE | 15.209 | 13.520 | | | |
| P.E.C. | | 2.925 | 25 mq/ab | | |
| TOTALE | | 16.445 | | | |
| <p>IL COLLEGAMENTO VIARIO TRA VIALE SARREA E LA NUOVA CIRCONVALLAZIONE SARA' REALIZZATO SOLO AD AVVENUTA ATTUAZIONE DEI P.E.C. 8/a - 8/b CON CONSEGUENTE REALIZZAZIONE DELLA PRIMA PARTE DELLA CIRCONVALLAZIONE CHE VA DA DETTO COLLEGAMENTO A VIA S.ANNA (PROVINCIALE PER ROCCABRUNA)</p> | | | | | |

| COMUNE DI DRONERO PIANO REGOLATORE GENERALE COMUNALE | | ZONE | R ₆ | TABELLA | 13 | |
|--|-----------------------|--------------------------|-------------------------|------------------------|--------------------|-------------------------------|
| | | capoluogo - picco | | | | |
| superficie territoriale | | | | mq. | 75.846 | |
| DESTINAZIONE: | | RESIDENZIALE | | | | |
| AREE RESIDENZIALI ESISTENTI - SATURE - | | | | mq. | 56.888 | |
| AREE RESIDENZIALI DI COMPLETAMENTO | | | | mq. | 9.778 | |
| AREE RESIDENZIALI SOGGETTE A P.E.C. e/o P.E.E.P. | | | | mq. | / | |
| AREE ARTIGIANALI ESISTENTI | | | | mq. | / | |
| AREE A VERDE PRIVATO 1-2-3 | | | | mq. | 4.584 | |
| AREE A SERVIZI ESISTENTI | | | | mq. | / | |
| AREE A SERVIZI PREVISTE | | | | mq. | / | |
| VIABILITA' IN ZONA R | | | | mq. | 4.596 | |
| abitanti insediati | | (RESIDENTI + FLUTTUANTI) | | N° | 259 | |
| ZONE RESIDENZIALI DI COMPLETAMENTO E ZONE SOGGETTE A | | | | P.E.C. e/o P.E.E.P. | | |
| SOTTOZONE | SUP. TERR. St - mq | SUP. FOND. Sf - mq | IND. TERR. lt. mc/mq | IND.FOND. lf. mc/mq | mc REALIZZABILI | ABIT. PREVISTI 90 mc/ab |
| 1 | | 2.544 | | 0,50 | 1.272 | |
| 2 | | 1.434 | | 0,50 | 717 | |
| 3 | | 1.600 | | 0,50 | 800 | |
| 4 | | 1.600 | | 0,50 | 800 | |
| 5 | | 1.600 | | 0,50 | 800 | |
| 7 | | 1.000 | | 0,50 | 500 | |
| TOTALI | | 9.778 | | | 4.889 | 54 |

| | | | | |
|--|---------------------------------------|----------------|--------------------------------|-------|
| COMUNE DI DRONERO PIANO REGOLATORE GENERALE COMUNALE | ZONE | R ₆ | TABELLA | 14 |
| | capoluogo - picco | | | |
| totale abitanti - | RESIDENTI E FLUTT+ NUOVI RESIDENTI | | N° | 292 |
| DENSITA' TERRITORIALE | | | ab / Ha | 42 |
| <u>INTERVENTI AMMESSI :</u> | | | | |
| <p>PER LE SOTTOZONE SATURE VEDI ART.10 LETTERA - a) DELLE N.T.A. PER LE SOTTOZONE DI COMPLETAMENTO VEDI ART.10 LETTERA - b) DELLE N.T.A. PER LA SOTTOZONA N°4 L'INTERVENTO EDILIZIO DOVRA' RISPETTARE LE FASCE DI RISPETTO DALL'ELETTRODOTTO ESISTENTE STABILITE DALLA NORNMATIVA VIGENTE IN RELAZIONE ALLE CARATTERISTICHE DELL' ELETTRODOTTO STESSO. Lotto 7: In sede di rilascio del Permesso di Costruire per opere di compensazione ecologica dovrà essere versato un corrispettivo fissato in € 1,00/mc per gli anni 2015 e 2016 (detto corrispettivo potrà essere successivamente aggiornato a cura del Comune di Dronero), in aggiunta di quanto previsto per le opere di sistemazione a verde dell'area di intervento.</p> | | | | |
| <u>PRESCRIZIONI PARTICOLARI - VINCOLI -</u> | | | | |
| RAPPORTO DI COPERTURA - PER INTERVENTI RESIDENZIALI | | | % | 30 |
| ALTEZZA MASSIMA MISURATA DAL MARCIAPIEDE | | | mt. | 7,50 |
| PIANI FUORI TERRA MAX. | | | N° | 2 |
| DISTANZA DAI FABBRICATI | | | mt. | 10,00 |
| DISTANZA DAI CONFINI | | | mt. | 5,00 |
| DISTANZE DA STRADE | | | mt. | 6,00 |
| TIPOLOGIE EDILIZIE: | | | ISOLATA - ABBINATA - A SCHIERA | |

| COMUNE DI DRONERO PIANO REGOLATORE GENERALE COMUNALE | | ZONE | R7 | TABELLA | 15 | |
|---|-----------------------|--------------------------|-------------------------|------------------------|---------------------|-------------------------------|
| | | capoluogo - via busca | | | | |
| superficie territoriale | | | | mq. | 109.776 | |
| DESTINAZIONE: | | RESIDENZIALE | | | | |
| AREE RESIDENZIALI ESISTENTI - SATURE - | | | | mq. | 61.470 | |
| AREE RESIDENZIALI DI COMPLETAMENTO | | | | mq. | 12.412 | |
| AREE RESIDENZIALI SOGGETTE A P.E.C. e/o P.E.E.P. | | | | mq. | 10.838 | |
| AREE ARTIGIANALI ESISTENTI | | | | mq. | / | |
| AREE A VERDE PRIVATO 1-2-3-4-5-6 | | | | mq. | 16.471 | |
| AREE A SERVIZI ESISTENTI | | | | mq. | / | |
| AREE A SERVIZI PREVISTE | | | | mq. | / | |
| VIABILITA' IN ZONA R | | | | mq. | 8.585 | |
| * ZONA P.E.C. CESSIONE GRATUITA AREA PER SERVIZI = 25 mq/ab. | | | | | | |
| abitanti insediati | | (RESIDENTI + FLUTTUANTI) | | N° | 232 | |
| ZONE RESIDENZIALI DI COMPLETAMENTO E ZONE SOGGETTE A | | | | | P.E.C. e/o P.E.E.P. | |
| SOTTOZONA | SUP. TERR. St - mq | SUP. FOND. Sf - mq | IND. TERR. lt. mc/mq | IND.FOND. lf. mc/mq | mc REALIZZABILI | ABIT. PREVISTI 90 mc/ab |
| 1 | 3.320 | | 0,474 | | 1.573 | ** |
| 2 | | 1.200 | 0,50 | | 600 | |
| 3 | | 930 | | 0,50 | 465 | |
| 4 | | 7.228 | | 0,415 | 3.000 | * |
| 5 | | 1.500 | | 0,50 | 750 | |
| 6 | 7.518 | | 0,50 | | 3.759 | |
| 7 | | 1.554 | | 0,74 | 1.150 | *** |
| * PER SOTTOZONA 4 VEDERE ULTERIORI NORME E SPECIFICAZIONI | | | | | | |
| **Permesso di Costruire Convenzionato.E' ammessa la monetizzazione delle aree a verde nella quantità di 21mq/ab. Mentre devono essere reperite mq.4,00/ab. da destinare a parcheggi pubblici. | | | | | | |
| ***A semplice richiesta dell'Amministrazione Comunale dovrà essere ceduta gratuitamente la superficie occupata dalla viabilità e dalla paletta di ritorno nello stato in cui si trova indipendentemente dalla data di rilascio del permesso di costruire del presente lotto di completamento. | | | | | | |
| TOTALE | 10.838 | 12.412 | | | 11.297 | 126 |

| | | | | |
|--|------------------------------------|----|---------------------------|-------|
| COMUNE DI DRONERO PIANO REGOLATORE GENERALE COMUNALE | ZONE | R7 | TABELLA | 16 |
| | capoluogo - via busca | | | |
| totale abitanti - | RESIDENTI E FLUTT+ NUOVI RESIDENTI | | N° | 330 |
| DENSITA' TERRITORIALE - ab / Ha - | | | | 42 |
| INTERVENTI AMMESSI PER LE SOTTOZONE SATURE VEDI ART.10 LETTERA - a) DELLE N.T.A. PER LE SOTTOZONE DI COMPLETAMENTO VEDI ART.10 LETTERA - b) DELLE N.T.A. PER LE SOTTOZONE DI NUOVO IMPIANTO VEDI ART.10 LETTERA - c) DELLE N.T.A. LE SOTTOZONE 1 - 6 SONO SOGGETTE A P.E.C.MENTRE LA SOTTOZONA 4 E' SOTTOPOSTA A P.C.C. LA CONVENZIONE ,CHE PUO' ESSERE STIPULATA ANCHE PER SINGOLI LOTTI DI PROPRIETA',DOVRA' PREVEDERE LA CESSIONE GRATUITA AL COMUNE DELLE AREE VISUALIZZATE SULLA TAVOLA DI PIANO PER L'ALLARGAMENTO DELLA STRADA COMUNALE (VIA PICCO S.MICHELE), E ANCHE PER LA REALIZZAZIONE DEL NUOVO TRATTO VIABILISTICO INSISTENTE SULLA PARTICELLA CATASTALE N°579.A CARICO DEL COMUNE INVECE L'ONERE DELL' EVENTUALE ABBATTIMENTO , RICOSTRUZIONE E MANUTENZIONE ,IN ARRETRAMENTO FINO AL LIMITE DELL'AMPLIAMENTO STRADALE,INDIVIDUATO SULLA TAVOLA DI PIANO,DEL MURO DI CONTENIMENTO ESISTENTE SULLA PARTICELLA CATASTALE N°580 e n° 578 LUNGO LA VIA PICCO S.MICHELE(continua su tab16b) | | | | |
| <u>PRESCRIZIONI PARTICOLARI - VINCOLI -</u> | | | | |
| RAPPORTO DI COPERTURA - PER INTERVENTI RESIDENZIALI | | | % | 30 |
| ALTEZZA MASSIMA MISURATA DAL MARCIAPIEDE | | | mt. | 7,50 |
| PIANI FUORI TERRA MAX. | | | N° | 2 |
| DISTANZA DAI FABBRICATI | | | mt. | 10,00 |
| DISTANZA DAI CONFINI | | | mt. | 5,00 |
| DISTANZE DA STRADE | | | mt. | 6,00 |
| TIPOLOGIE EDILIZIE : ISOLATA - ABBINATA - A SCHIERA | | | | |
| AREE ARTIGIANALI E INDUSTRIALI ESISTENTI | | | N° | MQ |
| AREA | | | | |
| AREA | | | | |
| AREA | | | | |
| <u>INTERVENTI AMMESSI ART. _____ NTA</u> | | | TOTALE | |
| VEDI ART.10 LETTERA - d) | | | RAPPORTO DI COPERTURA 40% | |

| COMUNE DI DRONERO PIANO REGOLATORE GENERALE COMUNALE | | ZONE | R7 | TABELLA | 17 |
|--|-------------------|-----------------------|--------------|---------|----|
| | | capoluogo - via busca | | | |
| <u>AREE A SERVIZIO ESISTENTI E PREVISTE IN ZONA :</u> | | | | | R |
| NUMERO | SUPERFICIE IN MQ. | | DESTINAZIONE | | |
| | ESISTENTE | PREVISTA | | | |
| | | | | | |
| | | | | | |
| | | | | | |
| | | | | | |
| | | | | | |
| | | | | | |
| | | | | | |
| | | | | | |
| TOTALE | / | / | | | |
| P.E.C. | | 1.777 | 25 mq/ab | | |
| TOTALE | | 1.777 | | | |
| | | | | | |

| COMUNE DI DRONERO PIANO REGOLATORE GENERALE COMUNALE | | ZONE | R ₈ | TABELLA | 18 | |
|---|-----------------------|--------------------------|-------------------------|------------------------|---------------------|-------------------------------|
| | | capoluogo - via bianchi | | | | |
| superficie territoriale | | | | mq. | 136.692 | |
| DESTINAZIONE: | | RESIDENZIALE | | | | |
| AREE RESIDENZIALI ESISTENTI - SATURE - | | | | mq. | 81.118 | |
| AREE RESIDENZIALI DI COMPLETAMENTO | | | | mq. | 15.722 | |
| AREE RESIDENZIALI SOGGETTE A P.E.C. e/o P.E.E.P. | | | | mq. | 18.530 * | |
| AREE ARTIGIANALI ESISTENTI | | | | mq. | 3.040 | |
| AREE A VERDE PRIVATO 1-2-3 | | | | mq. | 5.192 | |
| AREE A SERVIZI ESISTENTI | | | | mq. | / | |
| AREE A SERVIZI PREVISTE | | | | mq. | / | |
| VIABILITA' IN ZONA R | | | | mq. | 13.090 | |
| * ZONA P.E.C. CESSIONE GRATUITA AREA PER SERVIZI = 25 mc/ab | | | | | | |
| abitanti insediati | | (RESIDENTI + FLUTTUANTI) | | N° | 420 | |
| ZONE RESIDENZIALI DI COMPLETAMENTO E ZONE SOGGETTE A | | | | | P.E.C. e/o P.E.E.P. | |
| SOTTOZONE | SUP. TERR. St - mq | SUP. FOND. Sf - mq | IND. TERR. lt. mc/mq | IND.FOND. lf. mc/mq | mc REALIZZABILI | ABIT. PREVISTI 90 mc/ab |
| 1 | | 2.960 | | 0,50 | 1.480 | |
| 2 | | 910 | | 0,50 | 500 ** | |
| 3 | | 1.508 | | 0,50 | 754 | |
| 4 | | 754 | | 0,50 | 500 | |
| 5 | | 5.550 | | 0,50 | 2.775 | |
| 6 | | 2.180 | | 0,50 | 1.090 | |
| 7 | 18.530 | | 0,50 | | 9.265 | |
| 9 | | 810 | | | 500 | |
| 10 | | 1.050 | | 0,50 | 525 | |
| TOTALI | 18.530 | 15.722 | | | 17.389 | 193 |

| | | | | |
|---|---------------------------------------|--------------------------------|---------|----|
| COMUNE DI DRONERO PIANO REGOLATORE GENERALE COMUNALE | ZONE | R8 | TABELLA | 19 |
| | capoluogo - via bianchi | | | |
| totale abitanti - | RESIDENTI E FLUTT+ NUOVI RESIDENTI | N° | 633 | |
| DENSITA' TERRITORIALE | | ab / Ha | 47 | |
| <p><u>INTERVENTI AMMESSI :</u> PER LE SOTTOZONE SATURE VEDI ART.10 LETTERA - a) DELLE N.T.A. PER LE SOTTOZONE DI COMPLETAMENTO VEDI ART.10 LETTERA - b) DELLE N.T.A. PER LE SOTTOZONE DI NUOVO IMPIANTO VEDI ART.10 LETTERA- c) DELLE N.T.A. LA SOTTOZONA 7 E' SOGGETTA A P.E.C. Gli ampliamenti planimetrici consentiti (max 20% del volume esistente)sui fabbricati ubicati a confine con la viabilità pubblica (Via Bianchi di Roascio) possono essere realizzati con il solo rispetto dell'art. 873 del Codice Civile nei seguenti casi: - se realizzati al piano superiore al piano terra ,anche in allineamento ai muri perimetrali sottostanti degli edifici stessi , - se realizzati al piano terra anche in allineamento ai prospetti latistanti, - non può essere superata in ogni caso l'altezza del tetto preesistente. P.p.10: L'ampliamento di mc. 268 può essere effettuato in sopraelevazione, sul corpo di fabbrica esistente ad un solo piano fuori terra (censito a catasto al F.23 Mappale.191), con il consenso scritto di tutti i comproprietari delle parti comuni; in alternativa tale ampliamento potrà essere realizzato in aderenza al piano terra del predetto corpo di fabbrica, ricompreso in area a verde privato, senza obbligo di consenso dei proprietari terzi. L'ampliamento con sopraelevazione dovrà rispettare il filo di fabbricazione esistente per la parte di costruzione prospiciente le strade di competenza provinciale. In sede di rilascio del Permesso di Costruire per opere di compensazione ecologica dovrà essere versato un corrispettivo fissato in € 1,00/mc per gli anni 2015 e 2016 (detto corrispettivo potrà essere successivamente aggiornato a cura del Comune di Dronero), in aggiunta di quanto previsto per le opere di sistemazione a verde dell'area di intervento. Lotto 6: In sede di rilascio del Permesso di Costruire per opere di compensazione ecologica dovrà essere versato un corrispettivo fissato in € 1,00/mc per gli anni 2015 e 2016 (detto corrispettivo potrà essere successivamente aggiornato a cura del Comune di Dronero), in aggiunta di quanto previsto per le opere di sistemazione a verde dell'area di intervento.</p> | | | | |
| <u>PRESCRIZIONI PARTICOLARI - VINCOLI -</u> | | | | |
| RAPPORTO DI COPERTURA - PER INTERVENTI RESIDENZIALI | | % | 30 | |
| ALTEZZA MASSIMA MISURATA DAL MARCIAPIEDE | | mt. | 7,50 | |
| PIANI FUORI TERRA MAX. | | N° | 2 | |
| DISTANZA DAI FABBRICATI | | mt. | 10,00 | |
| DISTANZA DAI CONFINI | | mt. | 5,00 | |
| DISTANZE DA STRADE | | mt. | 6,00 | |
| TIPOLOGIE EDILIZIE | | ISOLATA - ABBINATA - A SCHIERA | | |
| AREE ARTIGIANALI E INDUSTRIALI ESISTENTI | | N° | MQ | |
| AREA | | 1 | 3.040 | |
| TOTALE | | | 3.040 | |
| <u>INTERVENTI AMMESSI ART. NTA:</u> VEDI ART.10 LETTERA - d) RAPPORTO DI COPERTURA 40% | | | | |

| COMUNE DI DRONERO PIANO REGOLATORE GENERALE COMUNALE | | ZONE | R ₈ | TABELLA | 20 |
|--|-------------------|----------|----------------|---------|----|
| capoluogo - via bianchi | | | | | |
| AREE A SERVIZIO ESISTENTI E PREVISTE IN ZONA : | | | | R | |
| NUMERO | SUPERFICIE IN MQ. | | DESTINAZIONE | | |
| | ESISTENTE | PREVISTA | | | |
| | | | | | |
| TOTALE | / | / | | | |
| P.E.C. | | 2.301 | 25 mq/ab | | |
| TOTALE | | 2.301 | | | |
| <p>** Lotto 2: Area p.c.c.1: Gli interventi di seguito descritti sono sottoposti a Permesso di Costruire Convenzionato ex-Art.49 L.R. 56/77 e s.m.i.:</p> <ul style="list-style-type: none"> - gli edifici esistenti sono sottoposti all'intervento di demolizione e successiva ricostruzione con diversa collocazione all'interno dell'ambito perimetrato; - si consente la realizzazione di un unico edificio a 4 piani fuori terra + piano interrato di volumetria pari a mc 2.692, che deriva da quella consentita nel lotto di completamento sottozona 2 sommata a quella dei predetti fabbricati esistenti, questi ultimi, incrementati del 35% volumetrico, usufruendo delle disposizioni di deroga di cui all'Art. 4 L.R. n°20/2009 e s.m.i.. Il nuovo edificio dovrà essere realizzato utilizzando tecnologie per il raggiungimento di qualità ambientale ed energetica in modo tale da raggiungere il valore di 2,5 del "Protocollo Itaca Sintetico 2009 Regione Piemonte" e relativi aggiornamenti. E' consentita la monetizzazione delle aree a servizi ad esclusione delle aree a parcheggio pubblico/uso pubblico che devono essere previsti all'interno della perimetrazione. L'accesso esistente dalla SP160 dovrà essere adeguato al D.M.19.04.2006 "Norme funzionali e geometriche per la costruzione delle intersezioni stradali", previa autorizzazione del Settore Viabilità Reparto di Cuneo. Il nuovo fabbricato dovrà essere realizzato in arretramento rispetto alla strada provinciale di mt.10. In sede di rilascio del Permesso di Costruire per opere di compensazione ecologica dovrà essere versato un corrispettivo fissato in € 1,00/mc per gli anni 2015 e 2016 (detto corrispettivo potrà essere successivamente aggiornato a cura del Comune di Dronero), in aggiunta di quanto previsto per le opere di sistemazione a verde dell'area di intervento. | | | | | |

| COMUNE DI DRONERO PIANO REGOLATORE GENERALE COMUNALE | | ZONE | R ₉ | TABELLA | 21 | |
|---|-----------------------|--------------------------|-------------------------|------------------------|--------------------|-------------------------------|
| capoluogo - via montemale | | | | | | |
| superficie territoriale | | | | mq. | 276.054 | |
| DESTINAZIONE: | | RESIDENZIALE | | | | |
| AREE RESIDENZIALI ESISTENTI - SATURE - | | | | mq. | 122.153 | |
| AREE RESIDENZIALI DI COMPLETAMENTO | | | | mq. | 21.314 | |
| AREE RESIDENZIALI SOGGETTE A P.E.C. e/o P.E.E.P. | | | | mq. | 70.405 * | |
| AREE ARTIGIANALI ESISTENTI | | | | mq. | 13.950 | |
| AREE A VERDE PRIVATO 1-2-3-4 | | | | mq. | 4.512 | |
| AREE A SERVIZI ESISTENTI 1 - 3 - 5 | | | | mq. | 6.545 | |
| AREE A SERVIZI PREVISTE 2 - 4 - 9 - 10 - 12 - 17 - 18 | | | | mq. | 6.044 | |
| VIABILITA' IN ZONA R | | | | mq. | 31.131 | |
| * ZONA P.E.C. CESSIONE GRATUITA AREA PER SERVIZI = 25 mc/ab GIA' INDICATA LA ZONA PER INTERVENTI P.E.E.P. | | | | | | |
| abitanti insediati | | (RESIDENTI + FLUTTUANTI) | | N° | 700 | |
| ZONE RESIDENZIALI DI COMPLETAMENTO E ZONE SOGGETTE A | | | | P.E.C. e/o P.E.E.P. | | |
| SOTTOZONE | SUP. TERR. St - mq | SUP. FOND. Sf - mq | IND. TERR. lt. mc/mq | IND.FOND. lf. mc/mq | mc REALIZZABILI | ABIT. PREVISTI 90 mc/ab |
| 1* | 2.440 | | 0,38 | | 920 | |
| 2* | 4.054 | | 0,50 | | 2.027 | |
| 3* | 12.234 | | 0,50 | | 6.117 | |
| 4* | 6.194 | | 0,548 | | 3.397 | |
| 5* | 21.562 | | 0,50 PEC | | 21.839 | |
| | 9.215 | | 1,20 PEEP | | | |
| 6 | | 4.262 | | 0,50 | 2.131 | |
| 7 | | 3.860 | | 0,50 | 1.930 | |
| 8 | | 1.512 | | 0,50 | 756 | |
| 9 | | 1.472 | | 0,50 | 736 | |
| 10 | | 1.290 | | 0,50 | 645 | |
| 11 | | 1.348 | | 0,50 | 674 | |
| 12 | | 3.270 | | 1,10 | 3.597 | |
| 13 | | 1.700 | | 0,50 | 850 | |
| 14 | | 1.600 | | 0,50 | 800 | |
| 15 | | 1.000 | | 0,50 | 500 | |
| 16 | 14.706 | | 0,50 | | 7.353 | |
| TOTALI | 70.405 | 21.314 | | | 54.272 | 603 |

| | | | | |
|--|---------------------------------------|----------------|--------------------------------|--------|
| COMUNE DI DRONERO PIANO REGOLATORE GENERALE COMUNALE | ZONE | R ₉ | TABELLA | 22 |
| | capoluogo - via montemale | | | |
| totale abitanti - | RESIDENTI E FLUTT+ NUOVI RESIDENTI | | N° | 1.213 |
| DENSITA' TERRITORIALE | | | ab / Ha | 47 |
| <p><u>INTERVENTI AMMESSI:</u></p> <p>PER LE SOTTOZONE SATURE VEDI ART.10 LETTERA - a) DELLE N.T.A.</p> <p>PER LE SOTTOZONE DI COMPLETAMENTO VEDI ART.10 LETTERA - b) DELLE N.T.A.</p> <p>PER LE SOTTOZONE DI NUOVO IMPIANTO VEDI ART.10 LETTERA- c) DELLE N.T.A.</p> <p>LA SOTTOZONA 5 E' SOGGETTA A P.E.C. E P.E.E.P.</p> <p>LE SOTTOZONE 1 - 2 - 3 - 4 SONO SOGGETTE A P.E.C.</p> <p>PER LA SOTTOZONA 14 E' CONSENTITO SOPRAELEVARE LA 1° SOLETTA ABITABILE FINO AD UN MAX DI METRI 0,50 RISPETTO AL PIANO DI CAMPAGNA DI VIA BUIA, E' CONSENTITO INOLTRE REALIZZARE UN SOLO PIANO INTERRATO.</p> <p>Lotto 11: A semplice richiesta dell'Amministrazione Comunale, indipendentemente dalla Richiesta del Permesso di Costruire, la proprietà dovrà cedere gratuitamente l'area evidenziata con fondo grigio, necessaria per l'eliminazione della strozzatura viabilistica esistente.</p> <p>Lotto 15: In sede di rilascio del Permesso di Costruire per opere di compensazione ecologica dovrà essere versato un corrispettivo fissato in € 1,00/mc per gli anni 2015 e 2016 (detto corrispettivo potrà essere successivamente aggiornato a cura del Comune di Dronero), in aggiunta di quanto previsto per le opere di sistemazione a verde dell'area di intervento.</p> <p>Lotto 16: intervento sottoposto a Permesso di Costruire Convenzionato (ex.art.49 L.R. 56/77 e s.m.i.) con obbligo di cessione gratuita e realizzazione delle opere di urbanizzazione già cartografate nelle tavole di Piano. Dovrà essere realizzata, altresì, se tecnicamente fattibile, una rotatoria a raso su via Montemale preventivamente concordata con la Provincia. Distanza dalla S.P.223: mt 10. E' consentita eventuale diversa suddivisione dei lotti, da concordare preventivamente con l'Ufficio Tecnico Comunale. In sede di rilascio del Permesso di Costruire per opere di compensazione ecologica dovrà essere versato un corrispettivo fissato in € 1,00/mc per gli anni 2015 e 2016 (detto corrispettivo potrà essere successivamente aggiornato a cura del Comune di Dronero), in aggiunta di quanto previsto per le opere di sistemazione a verde dell'area di intervento.</p> | | | | |
| * PER INTERVENTO IN ZONA P.E.E.P. (5) H.max 10.50 mt. (12) H.max 10.50 mt. | | | | |
| <u>PRESCRIZIONI PARTICOLARI - VINCOLI -</u> | | | | |
| RAPPORTO DI COPERTURA - PER INTERVENTI RESIDENZIALI | | | % | 30 |
| ALTEZZA MASSIMA MISURATA DAL MARCIAPIEDE * | | | mt. | 7,50 |
| PIANI FUORI TERRA MAX. | | | N° | 2 |
| DISTANZA DAI FABBRICATI | | | mt. | 10,00 |
| DISTANZA DAI CONFINI | | | mt. | 5,00 |
| DISTANZE DA STRADE | | | mt. | 6,00 |
| TIPOLOGIE EDILIZIE | | | ISOLATA - ABBINATA - A SCHIERA | |
| AREE ARTIGIANALI E INDUSTRIALI ESISTENTI | | | N° | MQ |
| AREA | | | 1 | 2.690 |
| AREA | | | 2 | 7.300 |
| AREA | | | 3 | 3.960 |
| | | | TOTALE | 13.950 |
| <p><u>INTERVENTI AMMESSI ART. NTA:</u> VEDI ART.10 LETTERA - d)</p> <p>RAPPORTO DI COPERTURA 40% PER ALTRI INDICI VEDI LA NORMATIVA DELLA ZONA RESIDENZIALE</p> | | | | |

| COMUNE DI DRONERO PIANO REGOLATORE GENERALE COMUNALE | | ZONE | R ₉ | TABELLA | 23 |
|--|-------------------|---------------------------|---------------------------------------|---------|----|
| | | capoluogo - via montemale | | | |
| AREE A SERVIZIO ESISTENTI E PREVISTE IN ZONA : | | | | R | |
| NUMERO | SUPERFICIE IN MQ. | | DESTINAZIONE | | |
| | ESISTENTE | PREVISTA | | | |
| 1 | 2.965 | | SCUOLA MATERNA ED ELEMENTARE | | |
| 2 | | 585 | VERDE PUBBLICO DI QUARTIERE | | |
| 3 | 2.940 | | VERDE PUBBLICO DI QUARTIERE | | |
| 4 | | 555 | VERDE PUBBLICO DI QUARTIERE | | |
| 5 | 640 | | PARCHEGGIO | | |
| 9 | | 1.000 | VERDE PUBBLICO DI QUARTIERE | | |
| 10 | | 900 | VERDE PUBBLICO DI QUARTIERE | | |
| 12 | | 501 | VERDE PUBBLICO DI QUARTIERE | | |
| 17 | | 895 | PARCHEGGIO | | |
| 18 | | 1.608 | ATTREZZATURE DI INTERESSE COMUNE | | |
| TOTALE | 6.545 | 6.044 | | | |
| P.E.C. | | 6.756 | 25 mq/ab | | |
| p.c.c. 13-14- 15-16 | | 2.679 | PARCHEGGI-VERDE PUBBLICO DI QUARTIERE | | |
| TOTALE | | 15.479 | | | |
| TRA PIAZZA PAPA GIOVANNI XXIII E LA NUOVA STRADA PREVISTA IN SOTTOZONA 5, SI DOVRA' LASCIARE UN PASSAGGIO PEDONALE DI COLLEGAMENTO COME INDICATO IN CARTOGRAFIA. | | | | | |

| COMUNE DI DRONERO PIANO REGOLATORE GENERALE COMUNALE | | ZONE | R ₁₀ | TABELLA | 24 | |
|---|-----------------------|--------------------------|-------------------------|------------------------|---------------------|----------------------------|
| | | capoluogo - via cuneo | | | | |
| superficie territoriale | | | | mq. | 140.466 | |
| DESTINAZIONE: | | RESIDENZIALE | | | | |
| AREE RESIDENZIALI ESISTENTI - SATURE - | | | | mq. | 58.934 | |
| AREE RESIDENZIALI DI COMPLETAMENTO | | | | mq. | 23.869 | |
| AREE RESIDENZIALI SOGGETTE A P.E.C. e/o P.E.E.P. | | | | mq. | 18.996 * | |
| AREE ARTIGIANALI ESISTENTI | | | | mq. | 9.536 | |
| AREE A VERDE PRIVATO 1-2-3-4 | | | | mq. | 12.673 | |
| AREE A SERVIZI ESISTENTI 1-3 | | | | mq. | 1.338 | |
| AREE A SERVIZI PREVISTE 2 - 4 - 5 | | | | mq. | 1.240 | |
| VIABILITA' IN ZONA R | | | | mq. | 13.880 | |
| * ZONA P.E.C. CESSIONE GRATUITA AREA PER SERVIZI = 25 mq/ab | | | | | | |
| abitanti insediati | | (RESIDENTI + FLUTTUANTI) | | N° | 231 | |
| ZONE RESIDENZIALI DI COMPLETAMENTO E ZONE SOGGETTE A | | | | | P.E.C. e/o P.E.E.P. | |
| SOTTOZONE | SUP. TERR. St - mq | SUP. FOND. Sf - mq | IND. TERR. lt. mc/mq | IND.FOND. lf. mc/mq | mc REALIZZABILI | ABIT. PREVISTI 90 mc/ab |
| 1 | | 3.984 | | 0,50 | 1.992 | |
| 2 | | 2.304 | | 0,50 | 1.152 | |
| 3 | | 1.880 | | 0,50 | 940 | |
| 4 | | 943 | | 0,50 | 471 | |
| 5 | | 1.600 | | 0,50 | 800 | |
| 6 | 14.796 | | 0,50 | | 7.398 | |
| 7 | | 2.356 | | 0,50 | 1.178 | |
| 8 | | 806 | | 0,50 | 500 | |
| 9 | | 4.658 | | 0,50 | 2.329 | |
| 10 | | 700 | | 0,50 | 350 | |
| 11 | 4.200 | | 0,43 | | 1.785 | |
| 12 | | 1.500 | 0,40 | | 600 | |
| 13 | | 2.288 | 0,50 | | 1.144 | |
| 14 | | 850 | 0,80 | | 680 | |
| TOTALI | 18.996 | 23.869 | | | 21.319 | 237 |

| | | | | |
|---|---------------------------------------|-----------------|---------------|--------------|
| COMUNE DI DRONERO PIANO REGOLATORE GENERALE COMUNALE | ZONE | R ₁₀ | TABELLA | 25 |
| | capoluogo - via cuneo | | | |
| totale abitanti - | RESIDENTI E FLUTT+ NUOVI RESIDENTI | | N° | 430 |
| DENSITA' TERRITORIALE | | | ab / Ha | 37 |
| INTERVENTI AMMESSI : | | | | |
| <p>PER LE SOTTOZONE SATURE VEDI ART.10 LETTERA - a) DELLE N.T.A. PER LE SOTTOZONE DI COMPLETAMENTO VEDI ART.10 LETTERA - b) DELLE N.T.A. PER LE SOTTOZONE DI NUOVO IMPIANTO VEDI ART.10 LETTERA- c) DELLE N.T.A. LA SOTTOZONA 6 E' SOGGETTA A P.E.C. Lotto 13: lungo il lato nord-ovest a confine con la destinazione produttiva, si impone la piantumazione di una quinta alberata e la previsione di aperture dovrà essere limitata alla quantità strettamente necessaria a garantire un funzionale assetto distributivo dell'edificio residenziale. In sede di richiesta del permesso di costruire dovrà essere predisposta la documentazione di clima acustico ai sensi della D.G.R. n.46-14762 del 14/02/2005. In sede di rilascio del Permesso di Costruire per opere di compensazione ecologica dovrà essere versato un corrispettivo fissato in € 1,00/mc per gli anni 2015 e 2016 (detto corrispettivo potrà essere successivamente aggiornato a cura del Comune di Dronero), in aggiunta di quanto previsto per le opere di sistemazione a verde dell'area di intervento.</p> | | | | |
| <u>PRESCRIZIONI PARTICOLARI - VINCOLI -</u> | | | | |
| RAPPORTO DI COPERTURA - PER INTERVENTI RESIDENZIALI | | | % | 30 |
| ALTEZZA MASSIMA MISURATA DAL MARCIAPIEDE * | | | mt. | 7,50 |
| PIANI FUORI TERRA MAX. | | | N° | 2 |
| DISTANZA DAI FABBRICATI | | | mt. | 10,00 |
| DISTANZA DAI CONFINI | | | mt. | 5,00 |
| DISTANZE DA STRADE | | | mt. | 6,00 |
| TIPOLOGIE EDILIZIE : ISOLATA - ABBINATA - A SCHIERA | | | | |
| | | | | |
| AREE ARTIGIANALI E INDUSTRIALI ESISTENTI | | | N° | MQ |
| AREA | | | 1 | 9.536 |
| | | | | |
| | | | | |
| INTERVENTI AMMESSI ART. NTA | | | TOTALE | 9.536 |
| VEDI ART.10 LETTERA - d) RAPPORTO DI COPERTURA 40% PER ALTRI INDICI VEDI LA NORMATIVA DELLA ZONA RESIDENZIALE | | | | |

| COMUNE DI DRONERO PIANO REGOLATORE GENERALE COMUNALE | | ZONE | R ₁₀ | TABELLA | 26 |
|--|-------------------|-----------------------|-----------------------------|---------|----|
| | | capoluogo - via cuneo | | | |
| AREE A SERVIZIO ESISTENTI E PREVISTE IN ZONA : | | | | R | |
| NUMERO | SUPERFICIE IN MQ. | | DESTINAZIONE | | |
| | ESISTENTE | PREVISTA | | | |
| 1 | 675 | | VERDE PUBBLICO DI QUARTIERE | | |
| 2 | | 460 | PARCHEGGIO | | |
| 3 | 663 | | VERDE PUBBLICO DI QUARTIERE | | |
| | | | | | |
| 5 | | 780 | VERDE PUBBLICO DI QUARTIERE | | |
| | | | | | |
| | | | | | |
| | | | | | |
| | | | | | |
| TOTALE | 1.338 | 1.240 | | | |
| P.E.C. | | 2.551 | 25 mq/ab | | |
| TOTALE | | 4.895 | | | |
| | | | | | |

| COMUNE DI DRONERO PIANO REGOLATORE GENERALE COMUNALE | | ZONE | R11 | TABELLA | 27 | |
|--|-----------------------|--------------------------|-------------------------|------------------------|--------------------|-------------------------------|
| | | capoluogo - via cervino | | | | |
| superficie territoriale | | | | mq. | 64.344 | |
| DESTINAZIONE: | | RESIDENZIALE | | | | |
| AREE RESIDENZIALI ESISTENTI - SATURE - | | | | mq. | 38.958 | |
| AREE RESIDENZIALI DI COMPLETAMENTO | | | | mq. | 8.418 | |
| AREE RESIDENZIALI SOGGETTE A P.E.C. e/o P.E.E.P. | | | | mq. | 3.770 | |
| AREE ARTIGIANALI ESISTENTI | | | | mq. | / | |
| AREE A VERDE PRIVATO 1 - 2 - 4 - 5 | | | | mq. | 5.228 | |
| AREE A SERVIZI ESISTENTI | | | | mq. | / | |
| AREE A SERVIZI PREVISTE | | | | mq. | / | |
| VIABILITA' IN ZONA R | | | | mq. | 7.970 | |
| abitanti insediati | | (RESIDENTI + FLUTTUANTI) | | N° | 105 | |
| ZONE RESIDENZIALI DI COMPLETAMENTO E ZONE SOGGETTE A | | | | P.E.C. e/o P.E.E.P. | | |
| SOTTOZON | SUP. TERR. St - mq | SUP. FOND. Sf - mq | IND. TERR. lt. mc/mq | IND.FOND. lf. mc/mq | mc REALIZZABILI | ABIT. PREVISTI 90 mc/ab |
| 1 | | 6.028 | | 0,50 | 3.014 | |
| 2* | 3.770 | | | | 1.830 | |
| 3* | | 2.390 | | 1,59 | 3.800 | |
| TOTALI | 3.770 | 8.418 | | | 8.644 | 96 |

| | | | | |
|--|---------------------------------------|--------------------------------|---------|----|
| COMUNE DI DRONERO PIANO REGOLATORE GENERALE COMUNALE | ZONE | R11 | TABELLA | 28 |
| | capoluogo - via cervino | | | |
| totale abitanti - | RESIDENTI E FLUTT+ NUOVI RESIDENTI | N° | 192 | |
| DENSITA' TERRITORIALE | | ab / Ha | 30 | |
| <u>INTERVENTI AMMESSI :</u> | | | | |
| PER LE SOTTOZONE SATURE VEDI ART.10 LETTERA - a) DELLE N.T.A. PER LE SOTTOZONE DI COMPLETAMENTO VEDI ART.10 LETTERA - b) DELLE N.T.A. | | | | |
| <p>PRESCRIZIONI PARTICOLARI - VINCOLI -</p> <p>* PER LA SOTTOZONA DI COMPLETAMENTO N. 3 E' PREVISTO IL VINCOLO DELLA DESTINAZIONE D'USO A STRUTTURA DI TIPO TURISTICO RICETTIVO, DA REALIZZARE TRAMITE CONVENZIONE CON IL COMUNE PRIMA DEL RILASCIO DEL PERMESSO DI COSTRUIRE. TALE VINCOLO DOVRA' ESSERE MANTENUTO PER UNA DURATA DI ALMENO 10 ANNI DALLA DATA DI AGIBILITA'. H MAX 10,50 m NUMERO PIANI FUORI TERRA 3.</p> <p>SUL FABBRICATO INDIVIDUATO CON APPOSITA SIMBOLOGIA (**) IN CARTOGRAFIA DI PIANO (TAV. 4/V22 "ASSETTO GENERALE CAPOLUOGO" IN SCALA 1:2 000) È CONSENTITO L'INTERVENTO DI DEMOLIZIONE E RICOSTRUZIONE CON DIVERSO ASSETTO PLANIVOLUMETRICO. LA RICOSTRUZIONE POTRÀ AVVENIRE ANCHE NELL'ADIACENTE LOTTO DI COMPLETAMENTO (SOTTOZONA 1).</p> <p>Lotto 2*: Il SUE dovrà prevedere la cessione gratuita delle aree occupate dalla viabilità e rotatoria con esclusiva realizzazione della viabilità comunale; distanza dalla rotatoria e dalla strada provinciale = mt 10,00. La rotatoria indicata nelle Tavole di Piano è da intendersi puramente indicativa. A carico della Provincia lo studio di fattibilità e la successiva progettazione e realizzazione nei tempi da essa stabiliti. In sede di rilascio del Permesso di Costruire per opere di compensazione ecologica dovrà essere versato un corrispettivo fissato in € 1,00/mc per gli anni 2015 e 2016 (detto corrispettivo potrà essere successivamente aggiornato a cura del Comune di Dronero), in aggiunta di quanto previsto per le opere di sistemazione a verde dell'area di intervento.</p> | | | | |
| RAPPORTO DI COPERTURA - PER INTERVENTI RESIDENZIALI | | % | 30 | |
| ALTEZZA MASSIMA MISURATA DAL MARCIAPIEDE | | mt. | 7,50 | |
| PIANI FUORI TERRA MAX. | | N° | 2 | |
| DISTANZA DAI FABBRICATI | | mt. | 10,00 | |
| DISTANZA DAI CONFINI | | mt. | 5,00 | |
| DISTANZE DA STRADE | | mt. | 6,00 | |
| TIPOLOGIE EDILIZIE | | ISOLATA - ABBINATA - A SCHIERA | | |
| AREE ARTIGIANALI E INDUSTRIALI ESISTENTI | | N° | MQ | |
| AREA | | | | |
| | | TOTALE | | |
| INTERVENTI AMMESSI ART. NTA | | | | |

| COMUNE DI DRONERO PIANO REGOLATORE GENERALE COMUNALE | | ZONE | R ₁₂ | TABELLA | 29 | |
|--|-----------------------|--------------------------|-------------------------|------------------------|---------------------|-------------------------------|
| pratavecchia - centro | | | | | | |
| superficie territoriale | | | | mq. | 95.585 | |
| DESTINAZIONE: | | RESIDENZIALE | | | | |
| AREE RESIDENZIALI ESISTENTI - SATURE - | | | | mq. | 68.456 | |
| AREE RESIDENZIALI DI COMPLETAMENTO | | | | mq. | 16.698 | |
| AREE RESIDENZIALI SOGGETTE A P.E.C. e/o P.E.E.P. | | | | mq. | / | |
| AREE ARTIGIANALI ESISTENTI | | | | mq. | / | |
| AREE A VERDE PRIVATO 1 | | | | mq. | 1.512 | |
| AREE A SERVIZI ESISTENTI 1-2-3 | | | | mq. | 3.544 | |
| AREE A SERVIZI PREVISTE | | | | mq. | 156 | |
| VIABILITA' IN ZONA R | | | | mq. | 5.219 | |
| * ZONA P.E.C. CESSIONE GRATUITA AREA PER SERVIZI = 25 mc/ab GIA' INDICATA LA ZONA PER INTERVENTI P.E.E.P. | | | | | | |
| abitanti insediati | | (RESIDENTI + FLUTTUANTI) | | N° | 312 | |
| ZONE RESIDENZIALI DI COMPLETAMENTO E ZONE SOGGETTE A | | | | | P.E.C. e/o P.E.E.P. | |
| SOTTOZONE | SUP. TERR. St - mq | SUP. FOND. Sf - mq | IND. TERR. lt. mc/mq | IND.FOND. lf. mc/mq | mc REALIZZABILI | ABIT. PREVISTI 90 mc/ab |
| 1 | | 1.092 | | 0,50 | 546 | ** |
| 2 | | 3.632 | | 0,50 | 1.816 | |
| 3 | / | 2.288 | 0,50 | | 1.144 | |
| 4 | | 1.482 | | 0,50 | 741 | |
| 5 | | 3.096 | | 0,50 | 1548 | |
| 6 | | 2.000 | | 0,50 | 1000 | |
| 7 | | 1.200 | | 0,50 | 600 | |
| 8 | | 1.908 | | 0,50 | 954 | |
| TOTALE | | 16.698 | | | 8.349 | 93 |
| ** ZONA SOTTOPOSTA A PERMESSO DI COSTRUIRE CONVENZIONATO | | | | | | |

| | | | | |
|--|---------------------------------------|-----------------|--------------------------------|-------|
| COMUNE DI DRONERO PIANO REGOLATORE GENERALE COMUNALE | ZONE | R ₁₂ | TABELLA | 30 |
| | pratavecchia - centro | | | |
| totale abitanti - | RESIDENTI E FLUTT+ NUOVI RESIDENTI | | N° | 438 |
| DENSITA' TERRITORIALE | | | ab / Ha | 45 |
| <u>INTERVENTI AMMESSI :</u> | | | | |
| <p>PER LE SOTTOZONE SATURE VEDI ART.10 LETTERA - a) DELLE N.T.A. PER LE SOTTOZONE DI COMPLETAMENTO VEDI ART.10 LETTERA - b) DELLE N.T.A. PER LE SOTTOZONE DI NUOVO IMPIANTO VEDI ART.10 LETTERA- c) DELLE N.T.A. LA SOTTOZONA 3 E' SOGGETTA A P.E.C. Prescrizione puntuale: I lotti 1 e 7 sono sottoposti a permesso di costruire convenzionato con la seguente prescrizione: "Le aree destinate a viabilità, a parcheggio pubblico e le opere di urbanizzazione (acquedotto, fognatura, illuminazione pubblica), dovranno essere realizzate e cedute gratuitamente al Comune." P.P.11: E' consentita la realizzazione di un deposito per ricovero attrezzi nel rispetto delle seguenti prescrizioni: S.u.l max mq 100, altezza pari a mt 3,50, tetto a capanna, materiali di cui all'art.32 del Regolamento Edilizio. Non è consentito il mutamento d'uso a fine residenziale. In sede di rilascio del Permesso di Costruire per opere di compensazione ecologica dovrà essere versato un corrispettivo fissato in € 1,00/mc per gli anni 2015 e 2016 (detto corrispettivo potrà essere successivamente aggiornato a cura del Comune di Dronero), in aggiunta di quanto previsto per le opere di sistemazione a verde dell'area di intervento. Lotto 8: In sede di rilascio del Permesso di Costruire per opere di compensazione ecologica dovrà essere versato un corrispettivo fissato in € 1,00/mc per gli anni 2015 e 2016 (detto corrispettivo potrà essere successivamente aggiornato a cura del Comune di Dronero), in aggiunta di quanto previsto per le opere di sistemazione a verde dell'area di intervento.</p> | | | | |
| <u>PRESCRIZIONI PARTICOLARI - VINCOLI -</u> | | | | |
| RAPPORTO DI COPERTURA - PER INTERVENTI RESIDENZIALI | | | % | 30 |
| ALTEZZA MASSIMA MISURATA DAL MARCIAPIEDE * | | | mt. | 7,50 |
| PIANI FUORI TERRA MAX. | | | N° | 2 |
| DISTANZA DAI FABBRICATI | | | mt. | 10,00 |
| DISTANZA DAI CONFINI | | | mt. | 5,00 |
| DISTANZE DA STRADE | | | mt. | 6,00 |
| TIPOLOGIE EDILIZIE | | | ISOLATA - ABBINATA - A SCHIERA | |
| AREE ARTIGIANLI E INDUSTRIALI ESISTENTI | | | N° | MQ |
| AREA | | | | |
| | | | TOTALE | |
| INTERVENTI AMMESSI ART. NTA | | | | |

| COMUNE DI DRONERO PIANO REGOLATORE GENERALE COMUNALE | | ZONE | R ₁₂ | TABELLA | 31 |
|--|-------------------|-----------------------|-------------------------|---------|----|
| | | pratavecchia - centro | | | |
| <u>AREE A SERVIZIO ESISTENTI E PREVISTE IN ZONA :</u> | | | | R | |
| NUMERO | SUPERFICIE IN MQ. | | DESTINAZIONE | | |
| | ESISTENTE | PREVISTA | | | |
| 1 | 425 | | LUOGO DI CULTO - CHIESA | | |
| 2 | 1.479 | | SCUOLA MATERNA | | |
| 3 | 1.640 | | SCUOLA ELEMENTARE | | |
| 4 | | 156 | PARCHEGGIO | | |
| | | | | | |
| | | | | | |
| | | | | | |
| | | | | | |
| | | | | | |
| TOTALE | 3.544 | 156 | | | |
| P.E.C. | | 1.573 | 25 mq/ab | | |
| TOTALE | | 1.729 | | | |
| | | | | | |

| COMUNE DI DRONERO PIANO REGOLATORE GENERALE COMUNALE | | ZONE | R13 | TABELLA | 32 | |
|---|-----------------------|--------------------------|-------------------------|------------------------|--------------------|-------------------------------|
| | | pratavecchia - bivio | | | | |
| superficie territoriale | | | | mq. | 28.295 | |
| DESTINAZIONE: | | RESIDENZIALE | | | | |
| AREE RESIDENZIALI ESISTENTI - SATURE - | | | | mq. | 17.372 | |
| AREE RESIDENZIALI DI COMPLETAMENTO | | | | mq. | / | |
| AREE RESIDENZIALI SOGGETTE A P.C.C ** | | | | mq. | 1.062 | |
| AREE ARTIGIANALI ESISTENTI | | | | mq. | / | |
| AREE A VERDE PRIVATO 1 | | | | mq. | 6.936 | |
| AREE A SERVIZI ESISTENTI | | | | mq. | / | |
| AREE A SERVIZI PREVISTE (parcheggi) | | | | mq. | / | |
| VIABILITA' IN ZONA R | | | | mq. | 2.925 | |
| ** ZONA SOTTOPOSTA A PERMESSO DI COSTRUIRE CONVENZIONATO (P.C.C.) | | | | | | |
| abitanti insediati | | (RESIDENTI + FLUTTUANTI) | | N° | 27 | |
| ZONE RESIDENZIALI DI COMPLETAMENTO E ZONE SOGGETTE A | | | | P.E.C. e/o P.E.E.P. | | |
| SOTTOZONE | SUP. TERR. St - mq | SUP. FOND. Sf - mq | IND. TERR. lt. mc/mq | IND.FOND. lf. mc/mq | mc REALIZZABILI | ABIT. PREVISTI 90 mc/ab |
| 3 | 1.062 | | 0,43 | | 457 | |
| TOTALE | 1.062 | | | | 457 | 5 |

| COMUNE DI DRONERO PIANO REGOLATORE GENERALE COMUNALE | ZONE | R ₁₃ | TABELLA | 33 |
|---|----------------------|-----------------|--------------|-------|
| | pratavecchia - bivio | | | |
| totale abitanti - | | | N° | 74 |
| DENSITA' TERRITORIALE - ab / Ha - | | | | 25 |
| <u>INTERVENTI AMMESSI :</u> | | | | |
| <p>PER LE SOTTOZONE SATURE VEDI ART.10 LETTERA - a) DELLE N.T.A. PER LE SOTTOZONE DI NUOVO IMPIANTO VEDI ART.10 LETTERA - c) DELLE N.T.A. LA SOTTOZONA 1 E' SOGGETTA A P.C.C.</p> | | | | |
| <u>PRESCRIZIONI PARTICOLARI - VINCOLI -</u> | | | | |
| RAPPORTO DI COPERTURA - PER INTERVENTI RESIDENZIALI | | | % | 30 |
| ALTEZZA MASSIMA MISURATA DAL MARCIAPIEDE | | | mt. | 7,50 |
| PIANI FUORI TERRA MAX. | | | N° | 2 |
| DISTANZA DAI FABBRICATI | | | mt. | 10,00 |
| DISTANZA DAI CONFINI | | | mt. | 5,00 |
| DISTANZE DA STRADE | | | mt. | 6,00 |
| TIPOLOGIE EDILIZIE : ISOLATA - ABBINATA - A SCHIERA | | | | |
| <u>AREE A SERVIZIO ESISTENTI E PREVISTE IN ZONA :</u> | | | | R |
| NUMERO | SUPERFICIE IN MQ. | | DESTINAZIONE | |
| | ESISTENTE | PREVISTA | | |
| TOTALE | | | | |
| P.C.C. | | 56 | | |
| TOTALE | | 56 | | |

| COMUNE DI DRONERO PIANO REGOLATORE GENERALE COMUNALE | | ZONE | R14 | TABELLA | 34 | |
|--|-----------------------|------------------------------|-------------------------|------------------------|---------------------|-------------------------------|
| | | pratavecchia - via s.giacomo | | | | |
| superficie territoriale | | | | mq. | 48.520 | |
| DESTINAZIONE: | | RESIDENZIALE | | | | |
| AREE RESIDENZIALI ESISTENTI - SATURE - | | | | mq. | 39.700 | |
| AREE RESIDENZIALI DI COMPLETAMENTO | | | | mq. | | |
| AREE RESIDENZIALI SOGGETTE A P.E.C. e/o P.E.E.P. | | | | mq. | / | |
| AREE ARTIGIANALI ESISTENTI | | | | mq. | / | |
| AREE A VERDE PRIVATO - 1 | | | | mq. | 4.500 | |
| AREE A SERVIZI ESISTENTI | | | | mq. | / | |
| AREE A SERVIZI PREVISTE | | | | mq. | / | |
| VIABILITA' IN ZONA R | | | | mq. | 4.320 | |
| | | | | | | |
| abitanti insediati | | (RESIDENTI + FLUTTUANTI) | | N° | 75 | |
| | | | | | | |
| ZONE RESIDENZIALI DI COMPLETAMENTO E ZONE SOGGETTE A | | | | | P.E.C. e/o P.E.E.P. | |
| SOTTOZONE | SUP. TERR. St - mq | SUP. FOND. Sf - mq | IND. TERR. lt. mc/mq | IND.FOND. lf. mc/mq | mc REALIZZABILI | ABIT. PREVISTI 90 mc/ab |
| | | | | | | |
| | | | | | | |
| | | | | | | |
| | | | | | | |
| | | | | | | |
| | | | | | | |
| | | | | | | |
| | | | | | | |
| | | | | | | |
| | | | | | | |
| | | | | | | |
| TOTALI | | | | | | |

| COMUNE DI DRONERO PIANO REGOLATORE GENERALE COMUNALE | ZONE | R ₁₄ | TABELLA | 35 |
|---|------------------------------------|-----------------|--------------|-------|
| | pratavecchia- via s.giacomo | | | |
| totale abitanti - | RESIDENTI E FLUTT+ NUOVI RESIDENTI | | N° | 100 |
| DENSITA' TERRITORIALE - ab / Ha - | | | | 19 |
| <u>INTERVENTI AMMESSI :</u> | | | | |
| PER LE SOTTOZONE SATURE VEDI ART.10 LETTERA - a) DELLE N.T.A. | | | | |
| <u>PRESCRIZIONI PARTICOLARI - VINCOLI -</u> | | | | |
| RAPPORTO DI COPERTURA - PER INTERVENTI RESIDENZIALI | | | % | 30 |
| ALTEZZA MASSIMA MISURATA DAL MARCIAPIEDE | | | mt. | 7,50 |
| PIANI FUORI TERRA MAX. | | | N° | 2 |
| DISTANZA DAI FABBRICATI | | | mt. | 10,00 |
| DISTANZA DAI CONFINI | | | mt. | 5,00 |
| DISTANZE DA STRADE | | | mt. | 6,00 |
| TIPOLOGIE EDILIZIE : ISOLATA - ABBINATA - A SCHIERA | | | | |
| <u>AREE A SERVIZIO ESISTENTI E PREVISTE IN ZONA :</u> | | | | R |
| NUMERO | SUPERFICIE IN MQ. | | DESTINAZIONE | |
| | ESISTENTE | PREVISTA | | |
| | | | | |
| | | | | |
| | | | | |
| TOTALE | | | | |
| P.E.C. | | | | |
| TOTALE | | | | |

| | | | | |
|---|----------------------------|-----|---------|--------|
| COMUNE DI DRONERO PIANO REGOLATORE GENERALE COMUNALE | ZONE | R15 | TABELLA | 36 |
| | pratavecchia - b.ta ribero | | | |
| superficie territoriale | | | mq. | 10.220 |
| DESTINAZIONE: | RESIDENZIALE | | | |
| AREE RESIDENZIALI ESISTENTI - SATURE - | | | mq. | 10.220 |
| AREE RESIDENZIALI DI COMPLETAMENTO | | | mq. | / |
| AREE RESIDENZIALI SOGGETTE A P.E.C. e/o P.E.E.P. | | | mq. | / |
| AREE ARTIGIANALI ESISTENTI | | | mq. | / |
| AREE A VERDE PRIVATO | | | mq. | / |
| AREE A SERVIZI ESISTENTI | | | mq. | / |
| AREE A SERVIZI PREVISTE | | | mq. | / |
| VIABILITA' IN ZONA R | | | mq. | / |
| | | | | |
| abitanti insediati | (RESIDENTI + FLUTTUANTI) | | N° | 22 |
| DENSITA' TERRITORIALE - ab / Ha - | | | | 22 |
| | | | | |
| INTERVENTI AMMESSI : | | | | |
| <p>SOTTOZONE SATURE VEDI N.T.A. ART.10 LETTERA - a)</p> <ul style="list-style-type: none"> - MANUTENZIONE ORDINARIA E STRAORDINARIA - RESTAURO E RISANAMENTO CONSERVATIVO - RISTRUTTURAZIONE EDILIZIA TOTALE | | | | |

| COMUNE DI DRONERO PIANO REGOLATORE GENERALE COMUNALE | ZONE | R ₁₆ | TABELLA | 38 |
|---|------------------------------------|-----------------|--------------|-------|
| | Tetti borgetto | | | |
| totale abitanti - | RESIDENTI E FLUTT+ NUOVI RESIDENTI | N° | 55 | |
| DENSITA' TERRITORIALE - ab / Ha - | | | | 37 |
| <u>INTERVENTI AMMESSI :</u> | | | | |
| <p>PER LE SOTTOZONE SATURE VEDI ART.10 LETTERA - a) DELLE N.T.A. PER LE SOTTOZONE DI NUOVO IMPIANTO VEDI ART.10 LETTERA - c) DELLE N.T.A. LA SOTTOZONA 1 E' SOGGETTA A P.E.C.</p> | | | | |
| <u>PRESCRIZIONI PARTICOLARI - VINCOLI -</u> | | | | |
| RAPPORTO DI COPERTURA - PER INTERVENTI RESIDENZIALI | | | % | 30 |
| ALTEZZA MASSIMA MISURATA DAL MARCIAPIEDE | | | mt. | 7,50 |
| PIANI FUORI TERRA MAX. | | | N° | 2 |
| DISTANZA DAI FABBRICATI | | | mt. | 10,00 |
| DISTANZA DAI CONFINI | | | mt. | 5,00 |
| DISTANZE DA STRADE | | | mt. | 6,00 |
| TIPOLOGIE EDILIZIE : ISOLATA - ABBINATA - A SCHIERA | | | | |
| <u>AREE A SERVIZIO ESISTENTI E PREVISTE IN ZONA :</u> | | | | R |
| NUMERO | SUPERFICIE IN MQ. | | DESTINAZIONE | |
| | ESISTENTE | PREVISTA | | |
| 1 | | 960 | PARCHEGGIO | |
| | | | | |
| | | | | |
| TOTALE | | 960 | | |
| P.E.C. | | | 25 mq/ab | |
| TOTALE | | 960 | | |

| COMUNE DI DRONERO PIANO REGOLATORE GENERALE COMUNALE | | ZONE | R17 | TABELLA | 39 | |
|--|-----------------------|--------------------------|-------------------------|------------------------|--------------------|-------------------------------|
| | | Tetti centro | | | | |
| superficie territoriale | | | | mq. | 81.706 | |
| DESTINAZIONE: | | RESIDENZIALE | | | | |
| AREE RESIDENZIALI ESISTENTI - SATURE - | | | | mq. | 70.440 | |
| AREE RESIDENZIALI DI COMPLETAMENTO | | | | mq. | 2.580 | |
| AREE RESIDENZIALI SOGGETTE A P.E.C. e/o P.E.E.P. | | | | mq. | / | |
| AREE ARTIGIANALI ESISTENTI | | | | mq. | / | |
| AREE A VERDE PRIVATO | | | | mq. | / | |
| AREE A SERVIZI ESISTENTI 1 - 2 - 3 | | | | mq. | 2.800 | |
| AREE A SERVIZI PREVISTE | | | | mq. | / | |
| VIABILITA' IN ZONA R | | | | mq. | 5.026 | |
| abitanti insediati | | (RESIDENTI + FLUTTUANTI) | | N° | 242 | |
| ZONE RESIDENZIALI DI COMPLETAMENTO E ZONE SOGGETTE A | | | | P.E.C. e/o P.E.E.P. | | |
| SOTTOZONE | SUP. TERR. St - mq | SUP. FOND. Sf - mq | IND. TERR. lt. mc/mq | IND.FOND. lf. mc/mq | mc REALIZZABILI | ABIT. PREVISTI 90 mc/ab |
| 1 | | 1.380 | | 0,50 | 690 | |
| 2 | | 1.200 | | 0,50 | 600 | |
| | | | | | | |
| | | | | | | |
| | | | | | | |
| | | | | | | |
| | | | | | | |
| | | | | | | |
| | | | | | | |
| | | | | | | |
| TOTALI | | 2.580 | | | 1.290 | 14 |

| COMUNE DI DRONERO PIANO REGOLATORE GENERALE COMUNALE | ZONE | R17 | TABELLA | 40 |
|---|------------------------------------|----------|-------------------------|----------|
| | Tetti centro | | | |
| totale abitanti - | RESIDENTI E FLUTT+ NUOVI RESIDENTI | | N° | 253 |
| DENSITA' TERRITORIALE - ab / Ha - | | | | 32 |
| <u>INTERVENTI AMMESSI :</u> | | | | |
| <p>PER LE SOTTOZONE SATURE VEDI ART.10 LETTERA - a) DELLE N.T.A.</p> <p>SULL'EDIFICIO CONTRASSEGNA TO CON IL SIMBOLO è SULLA CARTOGRAFIA DI PIANO SI CONSENTE IL MUTAMENTO D'USO A FINI RESIDENZIALI DELLA SUPERFICIE UTILE LORDA ESISTENTE E COMUNQUE NON SUPERIORE A MQ 200</p> | | | | |
| AREE A SERVIZIO ESISTENTI E PREVISTE IN ZONA : | | | | R |
| NUMERO | SUPERFICIE IN MQ. | | DESTINAZIONE | |
| | ESISTENTE | PREVISTA | | |
| 1 | 250 | | PARCHEGGIO | |
| 2 | 2.230 | | LUOGO DI CULTO - CHIESA | |
| 3 | 320 | | SCUOLA ELEMENTARE | |
| | | | | |
| | | | | |
| | | | | |
| | | | | |
| TOTALE | 2.800 | | | |

| COMUNE DI DRONERO PIANO REGOLATORE GENERALE COMUNALE | ZONE | R18 | TABELLA | 41 |
|---|--------------------------|----------|-------------------------------|----------|
| | ponte bedale | | | |
| superficie territoriale | | | mq. | 11.372 |
| DESTINAZIONE: | RESIDENZIALE | | | |
| AREE RESIDENZIALI ESISTENTI - SATURE - | | | mq. | 10.757 |
| AREE RESIDENZIALI DI COMPLETAMENTO | | | mq. | / |
| AREE RESIDENZIALI SOGGETTE A P.E.C. e/o P.E.E.P. | | | mq. | / |
| AREE ARTIGIANALI ESISTENTI | | | mq. | / |
| AREE A VERDE PRIVATO | | | mq. | / |
| AREE A SERVIZI ESISTENTI 1 | | | mq. | 165 |
| AREE A SERVIZI PREVISTE | | | mq. | / |
| VIABILITA' IN ZONA R | | | mq. | 450 |
| abitanti insediati | (RESIDENTI + FLUTTUANTI) | | N° | 53 |
| DENSITA' TERRITORIALE - ab / Ha - | | | | 48 |
| <u>INTERVENTI AMMESSI :</u> | | | | |
| <p>SOTTOZONE SATURE VEDI N.T.A. ART.10 LETTERA - a) MANUTENZIONE ORDINARIA E STRAORDINARIA RESTAURO E RISANAMENTO CONSERVATIVO RISTRUTTURAZIONE EDILIZIA TOTALE La superficie occupata dall'ampliamento della perimetrazione effettuata con la Variante Parziale n°28 insistente su parte delle particelle catastali 164 e 178 del Foglio 40 non è utilizzabile per la verifica dell'indice fondiario di cui all'Art. 10 lettera a) sottozona satura delle N.T.A.</p> | | | | |
| <u>AREE A SERVIZIO ESISTENTI E PREVISTE IN ZONA :</u> | | | | R |
| NUMERO | SUPERFICIE IN MQ. | | DESTINAZIONE | |
| | ESISTENTE | PREVISTA | | |
| 1 | 165 | | EDIFICI PER IL CULTO - CHIESA | |
| TOTALI | 165 | | | |

| COMUNE DI DRONERO PIANO REGOLATORE GENERALE COMUNALE | | ZONE | R ₁₉ | TABELLA | 42 | |
|--|-----------------------|--------------------------|-------------------------|------------------------|--------------------|-------------------------------|
| | | San nicolao | | | | |
| superficie territoriale | | | | mq. | 34.377 | |
| DESTINAZIONE: | | RESIDENZIALE | | | | |
| AREE RESIDENZIALI ESISTENTI - SATURE - | | | | mq. | 19.240 | |
| AREE RESIDENZIALI DI COMPLETAMENTO | | | | mq. | / | |
| AREE RESIDENZIALI SOGGETTE A P.E.C. e/o P.E.E.P. | | | | mq. | 3.968 | |
| AREE ARTIGIANALI ESISTENTI | | | | mq. | / | |
| AREE A VERDE PRIVATO 1-2 | | | | mq. | 5.310 | |
| AREE A SERVIZI ESISTENTI 1 | | | | mq. | 3.839 | |
| AREE A SERVIZI PREVISTE 2 | | | | mq. | 760 | |
| VIABILITA' IN ZONA R | | | | mq. | 1.260 | |
| abitanti insediati | | (RESIDENTI + FLUTTUANTI) | | N° | 45 | |
| ZONE RESIDENZIALI DI COMPLETAMENTO E ZONE SOGGETTE A | | | | P.E.C. e/o P.E.E.P. | | |
| SOTTOZONE | SUP. TERR. St - mq | SUP. FOND. Sf - mq | IND. TERR. lt. mc/mq | IND.FOND. lf. mc/mq | mc REALIZZABILI | ABIT. PREVISTI 90 mc/ab |
| 2 | 3.968 | | 0,50 | | 1.984 | |
| TOTALE | 3.968 | | | | 1.984 | 22 |

| COMUNE DI DRONERO PIANO REGOLATORE GENERALE COMUNALE | ZONE | R ₁₉ | TABELLA | 43 |
|---|------------------------------------|-----------------|--------------------------------|-------|
| | San nicolao | | | |
| totale abitanti - | RESIDENTI E FLUTT+ NUOVI RESIDENTI | | N° | 117 |
| DENSITA' TERRITORIALE - ab / Ha - | | | | 30 |
| <u>INTERVENTI AMMESSI :</u> | | | | |
| <p>PER LE SOTTOZONE SATURE VEDI ART.10 LETTERA - a) DELLE N.T.A PER LE SOTTOZONE DI NUOVO IMPIANTO VEDI ART.10 LETTERA - c) DELLE N.T.A DELLE N.T.A. E LETTERA b1 PER PRESCRIZIONE FORME, TIPOLOGIE E MATERIALI TRADIZIONALI PER L'ATTUAZIONE DI TALI INTERVENTI LE SOTTOZONE 1 -2 - SONO SOGGETTE A P.E.C. CON ULTERIORI LIMITI SPECIFICAZIONI: H. max mt.4, UN PIANO F.T.;DETE COSTRUZIONI DOVRANNO INSERIRSI ARMONICAMENTE NEL RISPETTO DELLE FORME, TIPOLOGIE E MATERIALI TRADIZIONALI LOCALI E DELLE PENDENZE DEL TERRENO, DOVRANNO AVERE IL TETTO CON ORDITURA IN LEGNO E MANTO DI COPERTURA IN COPPI, LOSA O ARDESIA</p> | | | | |
| <u>PRESCRIZIONI PARTICOLARI - VINCOLI -</u> | | | | |
| RAPPORTO DI COPERTURA - PER INTERVENTI RESIDENZIALI | | | % | 30 |
| ALTEZZA MASSIMA MISURATA DAL MARCIAPIEDE | | | mt. | 7,50 |
| PIANI FUORI TERRA MAX. | | | N° | 2 |
| DISTANZA DAI FABBRICATI | | | mt. | 10,00 |
| DISTANZA DAI CONFINI | | | mt. | 5,00 |
| DISTANZE DA STRADE | | | mt. | 6,00 |
| TIPOLOGIE EDILIZIE : ISOLATA - ABBINATA - A SCHIERA | | | | |
| <u>AREE A SERVIZIO ESISTENTI E PREVISTE IN ZONA :</u> | | | R | |
| NUMERO | SUPERFICIE IN MQ. | | DESTINAZIONE | |
| | ESISTENTE | PREVISTA | | |
| 1 | 3.839 | | EDIFICIO PER IL CULTO - CHIESA | |
| 2 | | 760 | PARCHEGGIO | |
| TOTALE | 3.839 | 760 | | |

| COMUNE DI DRONERO PIANO REGOLATORE GENERALE COMUNALE | | ZONE | R ₂₀ | TABELLA | 44 |
|---|-------------------|--------------------------|-------------------------------|---------|----|
| | | monastero | | | |
| superficie territoriale | | | mq. | 17.264 | |
| DESTINAZIONE: | | RESIDENZIALE | | | |
| AREE RESIDENZIALI ESISTENTI - SATURE - | | | mq. | 14.064 | |
| AREE RESIDENZIALI DI COMPLETAMENTO | | | mq. | / | |
| AREE RESIDENZIALI SOGGETTE A P.E.C. e/o P.E.E.P. | | | mq. | / | |
| AREE ARTIGIANALI ESISTENTI | | | mq. | / | |
| AREE A VERDE PRIVATO | | | mq. | / | |
| AREE A SERVIZI ESISTENTI 1 | | | mq. | 1.920 | |
| AREE A SERVIZI PREVISTE 2 | | | mq. | 1.280 | |
| VIABILITA' IN ZONA R | | | mq. | / | |
| | | | | | |
| abitanti insediati | | (RESIDENTI + FLUTTUANTI) | | N° | 27 |
| DENSITA' TERRITORIALE - ab / Ha - | | | | | 16 |
| | | | | | |
| <u>INTERVENTI AMMESSI :</u> | | | | | |
| <p>SOTTOZONE SATURE VEDI N.T.A. ART.10 LETTERA - a)</p> <ul style="list-style-type: none"> - MANUTENZIONE ORDINARIA E STRAORDINARIA - RESTAURO E RISANAMENTO CONSERVATIVO - RISTRUTTURAZIONE EDILIZIA TOTALE | | | | | |
| <u>AREE A SERVIZIO ESISTENTI E PREVISTE IN ZONA :</u> | | | | R | |
| NUMERO | SUPERFICIE IN MQ. | | DESTINAZIONE | | |
| | ESISTENTE | PREVISTA | | | |
| 1 | 1.920 | | EDIFICI PER IL CULTO - CHIESA | | |
| 2 | | 1.280 | PARCHEGGIO | | |
| TOTALI | 1.920 | 1.280 | | | |

| COMUNE DI DRONERO PIANO REGOLATORE GENERALE COMUNALE | ZONE | R ₂₁ | TABELLA | 45 |
|---|--------------------------|-----------------|-------------------------------|--------|
| | S.lucia | | | |
| superficie territoriale | | | mq. | 18.134 |
| DESTINAZIONE: | RESIDENZIALE | | | |
| AREE RESIDENZIALI ESISTENTI - SATURE - | | | mq. | 16.752 |
| AREE RESIDENZIALI DI COMPLETAMENTO | | | mq. | / |
| AREE RESIDENZIALI SOGGETTE A P.E.C. e/o P.E.E.P. | | | mq. | / |
| AREE ARTIGIANALI ESISTENTI | | | mq. | / |
| AREE A VERDE PRIVATO | | | mq. | / |
| AREE A SERVIZI ESISTENTI 1 | | | mq. | 392 |
| AREE A SERVIZI PREVISTE 2 | | | mq. | 590 |
| VIABILITA' IN ZONA R | | | mq. | 400 |
| | | | | |
| abitanti insediati | (RESIDENTI + FLUTTUANTI) | | N° | 75 |
| DENSITA' TERRITORIALE - ab / Ha - | | | | 41 |
| | | | | |
| <u>INTERVENTI AMMESSI :</u> | | | | |
| <p>SOTTOZONE SATURE VEDI N.T.A. ART.10 LETTERA - a)</p> <ul style="list-style-type: none"> - MANUTENZIONE ORDINARIA E STRAORDINARIA - RESTAURO E RISANAMENTO CONSERVATIVO - RISTRUTTURAZIONE EDILIZIA TOTALE | | | | |
| <u>AREE A SERVIZIO ESISTENTI E PREVISTE IN ZONA :</u> | | | | R |
| NUMERO | SUPERFICIE IN MQ. | | DESTINAZIONE | |
| | ESISTENTE | PREVISTA | | |
| 1 | 392 | | EDIFICI PER IL CULTO - CHIESA | |
| 2 | | 590 | PARCHEGGIO | |
| TOTALI | 392 | 590 | | |

| COMUNE DI DRONERO PIANO REGOLATORE GENERALE COMUNALE | | ZONE | R22 | TABELLA | 45b | |
|--|-----------------------|--------------------------|-------------------------|------------------------|---------------------|----------------------------|
| Monastero 1 | | | | | | |
| superficie territoriale | | | | mq. | 18.151 | |
| DESTINAZIONE: | | RESIDENZIALE | | | | |
| AREE RESIDENZIALI ESISTENTI - SATURE - | | | | mq. | 13.841 | |
| AREE RESIDENZIALI DI COMPLETAMENTO | | | | mq. | 1.110 | |
| AREE RESIDENZIALI SOGGETTE A P.E.C. e/o P.E.E.P. | | | | mq. | | |
| AREE ARTIGIANALI ESISTENTI | | | | mq. | | |
| AREE A VERDE PRIVATO 1 - 2 | | | | mq. | | |
| AREE A SERVIZI ESISTENTI 1 | | | | mq. | | |
| AREE A SERVIZI PREVISTE 2 | | | | mq. | | |
| VIABILITA' IN ZONA R | | | | mq. | 3.200 | |
| | | | | | | |
| abitanti insediati | | (RESIDENTI + FLUTTUANTI) | | N° | 20 | |
| | | | | | | |
| ZONE RESIDENZIALI DI COMPLETAMENTO E ZONE SOGGETTE A | | | | | P.E.C. e/o P.E.E.P. | |
| SOTTOZONE | SUP. TERR. St - mq | SUP. FOND. Sf - mq | IND. TERR. lt. mc/mq | IND.FOND. lf. mc/mq | mc REALIZZABILI | ABIT. PREVISTI 90 mc/ab |
| 1 | | 1.110 | | 0,50 | 555 | |
| | | | | | | |
| | | | | | | |
| | | | | | | |
| | | | | | | |
| | | | | | | |
| | | | | | | |
| | | | | | | |
| | | | | | | |
| | | | | | | |
| TOTALI | | 1.110 | | | 555 | 6 |

| COMUNE DI DRONERO PIANO REGOLATORE GENERALE COMUNALE | ZONE | R ₂₂ | TABELLA | 45c |
|--|------------------------------------|-----------------|--------------|----------|
| | Monastero 1 | | | |
| totale abitanti - | RESIDENTI E FLUTT+ NUOVI RESIDENTI | N° | 26 | |
| DENSITA' TERRITORIALE - ab / Ha - | | | 14 | |
| <u>INTERVENTI AMMESSI :</u> | | | | |
| <p>PER LE SOTTOZONE SATURE VEDI ART.10 LETTERA - a) DELLE N.T.A. PER LE SOTTOZONE DI NUOVO IMPIANTO VEDI ART.10 LETTERA - c) DELLE N.T.A. E LETTERA b) PER PRESCRIZIONE FORME, TIPOLOGIE E MATERIALI TRADIZIONALI PER L'ATTUAZIONE DI TALI INTERVENTI</p> | | | | |
| <u>PRESCRIZIONI PARTICOLARI - VINCOLI -</u> | | | | |
| RAPPORTO DI COPERTURA - PER INTERVENTI RESIDENZIALI | | | % | 30 |
| ALTEZZA MASSIMA MISURATA DAL MARCIAPIEDE | | | mt. | 7,50 |
| PIANI FUORI TERRA MAX. | | | N° | 2 |
| DISTANZA DAI FABBRICATI | | | mt. | 10,00 |
| DISTANZA DAI CONFINI | | | mt. | 5,00 |
| DISTANZE DA STRADE | | | mt. | 6,00 |
| TIPOLOGIE EDILIZIE : ISOLATA - ABBINATA - A SCHIERA | | | | |
| <u>AREE A SERVIZIO ESISTENTI E PREVISTE IN ZONA :</u> | | | | R |
| NUMERO | SUPERFICIE IN MQ. | | DESTINAZIONE | |
| | ESISTENTE | PREVISTA | | |
| | | | | |
| | | | | |
| | | | | |
| TOTALE | | | | |

| COMUNE DI DRONERO PIANO REGOLATORE GENERALE COMUNALE | | ZONE | R ₂₃ | TABELLA | 45d | |
|--|-----------------------|--------------------------|-------------------------|------------------------|--------------------|-------------------------------|
| | | capoluogo - Madonnina | | | | |
| superficie territoriale | | | | mq. | 7.900 | |
| DESTINAZIONE: | | RESIDENZIALE | | | | |
| AREE RESIDENZIALI ESISTENTI - SATURE - | | | | mq. | 6.750 | |
| AREE RESIDENZIALI DI COMPLETAMENTO | | | | mq. | | |
| AREE RESIDENZIALI SOGGETTE A P.E.C. e/o P.E.E.P. | | | | mq. | | |
| AREE ARTIGIANALI ESISTENTI | | | | mq. | | |
| AREE A VERDE PRIVATO 1 - 2 | | | | mq. | | |
| AREE A SERVIZI ESISTENTI 1 | | | | mq. | | |
| AREE A SERVIZI PREVISTE 2 | | | | mq. | | |
| VIABILITA' IN ZONA R | | | | mq. | 1.150 | |
| abitanti insediati | | (RESIDENTI + FLUTTUANTI) | | N° | 16 | |
| ZONE RESIDENZIALI DI COMPLETAMENTO E ZONE SOGGETTE A | | | | P.E.C. e/o P.E.E.P. | | |
| SOTTOZONE | SUP. TERR. St - mq | SUP. FOND. Sf - mq | IND. TERR. lt. mc/mq | IND.FOND. lf. mc/mq | mc REALIZZABILI | ABIT. PREVISTI 90 mc/ab |
| | | | | | | |
| | | | | | | |
| | | | | | | |
| | | | | | | |
| | | | | | | |
| | | | | | | |
| | | | | | | |
| | | | | | | |
| | | | | | | |
| | | | | | | |
| | | | | | | |
| | | | | | | |
| | | | | | | |
| | | | | | | |
| | | | | | | |
| | | | | | | |
| TOTALI | | | | | | |

| COMUNE DI DRONERO PIANO REGOLATORE GENERALE COMUNALE | ZONE | R23 | TABELLA | 45e |
|---|------------------------------------|----------|--------------|----------|
| | capoluogo - Madonnina | | | |
| totale abitanti - | RESIDENTI E FLUTT+ NUOVI RESIDENTI | N° | 16 | |
| DENSITA' TERRITORIALE - ab / Ha - | | | 20 | |
| <u>INTERVENTI AMMESSI :</u> | | | | |
| <p>PER LE SOTTOZONE SATURE VEDI ART.10 LETTERA - a) DELLE N.T.A. PER LA TIPOLOGIA COSTRUTTIVA E L'USO DEI MATERIALI DOVRA' ESSERE OSSERVATO QUANTO PRESCRITTO DALL'ART. 9 DELLE N.T.A. RELATIVAMENTE AL CENTRO STORICO</p> | | | | |
| <u>PRESCRIZIONI PARTICOLARI - VINCOLI -</u> | | | | |
| <p>PER GLI IMMOBILI SEGNATI IN CARTOGRAFIA CON UN ASTERISCO E' POSSIBILE LA DEMOLIZIONE E RICOSTRUZIONE A PARITA' DI VOLUME CON RILOCALIZZAZIONE IN AREA CONTIGUA AL LOTTO DI APPARTENENZA</p> | | | | |
| RAPPORTO DI COPERTURA - PER INTERVENTI RESIDENZIALI | | | % | 30 |
| ALTEZZA MASSIMA MISURATA DAL MARCIAPIEDE | | | mt. | 7,50 |
| PIANI FUORI TERRA MAX. | | | N° | 2 |
| DISTANZA DAI FABBRICATI | | | mt. | 10,00 |
| DISTANZA DAI CONFINI | | | mt. | 5,00 |
| DISTANZE DA STRADE | | | mt. | 6,00 |
| TIPOLOGIE EDILIZIE : ISOLATA - ABBINATA - A SCHIERA | | | | |
| AREE A SERVIZIO ESISTENTI E PREVISTE IN ZONA : | | | | R |
| NUMERO | SUPERFICIE IN MQ. | | DESTINAZIONE | |
| | ESISTENTE | PREVISTA | | |
| | | | | |
| | | | | |
| | | | | |
| TOTALE | | | | |

| COMUNE DI DRONERO PIANO REGOLATORE GENERALE COMUNALE | ZONE | R24 | TABELLA | 45g |
|---|------------------------------------|----------|--------------|----------|
| | Capoluogo | | | |
| totale abitanti - | RESIDENTI E FLUTT+ NUOVI RESIDENTI | | N° | |
| DENSITA' TERRITORIALE - ab / Ha - | | | | |
| <u>INTERVENTI AMMESSI :</u> | | | | |
| <p>PER LE SOTTOZONE SATURE VEDI ART.10 LETTERA - a) DELLE N.T.A. PER LA TIPOLOGIA COSTRUTTIVA E L'USO DEI MATERIALI DOVRA' ESSERE OSSERVATO QUANTO PRESCRITTO DALL'ART. 9 DELLE N.T.A. RELATIVAMENTE AL CENTRO STORICO</p> | | | | |
| <p><u>PRESCRIZIONI PARTICOLARI - VINCOLI -</u> PER GLI IMMOBILI SEGNATI IN CARTOGRAFIA CON UN ASTERISCO E' POSSIBILE LA DEMOLIZIONE E RICOSTRUZIONE A PARITA' DI VOLUME CON RILOCALIZZAZIONE IN AREA CONTIGUA AL LOTTO DI APPARTENENZA</p> | | | | |
| RAPPORTO DI COPERTURA - PER INTERVENTI RESIDENZIALI | | | % | 30 |
| ALTEZZA MASSIMA MISURATA DAL MARCIAPIEDE | | | mt. | 7,50 |
| PIANI FUORI TERRA MAX. | | | N° | 2 |
| DISTANZA DAI FABBRICATI | | | mt. | 10,00 |
| DISTANZA DAI CONFINI | | | mt. | 5,00 |
| DISTANZE DA STRADE | | | mt. | 6,00* |
| TIPOLOGIE EDILIZIE : ISOLATA - ABBINATA - A SCHIERA | | | | |
| * =vale solo per i nuovi edifici | | | | |
| <p>Nel caso di recupero di fabbricati esistenti è ammesso l'incremento non superiore a mt.1,00 della linea di gronda e colmo in allineamento ai muri sottostanti degli edifici stessi ubicati a confine della strada comunale Via Colombo con il solo rispetto dell'art.873 del codice civile</p> | | | | |
| AREE A SERVIZIO ESISTENTI E PREVISTE IN ZONA : | | | | R |
| NUMERO | SUPERFICIE IN MQ. | | DESTINAZIONE | |
| | ESISTENTE | PREVISTA | | |
| | | | | |
| | | | | |
| | | | | |
| TOTALE | | | | |

| | | | | | | |
|--|---------------|--------------------------|---------------|------------------------|--------------------|----------------------------|
| COMUNE DI DRONERO PIANO REGOLATORE GENERALE COMUNALE | | ZONE | R25 | TABELLA | 45h | |
| Capoluogo | | | | | | |
| superficie territoriale | | | | mq. | 6.330 | |
| DESTINAZIONE: | | RESIDENZIALE | | | | |
| AREE RESIDENZIALI ESISTENTI - SATURE - | | | | mq. | 5.122 | |
| AREE RESIDENZIALI DI COMPLETAMENTO | | | | mq. | | |
| AREE RESIDENZIALI SOGGETTE A P.E.C. e/o P.E.E.P. | | | | mq. | | |
| AREE ARTIGIANALI ESISTENTI | | | | mq. | | |
| AREE A VERDE PRIVATO 1 | | | | mq. | 1.208 | |
| AREE A SERVIZI ESISTENTI | | | | mq. | | |
| AREE A SERVIZI PREVISTE | | | | mq. | | |
| VIABILITA' IN ZONA R | | | | mq. | | |
| abitanti insediati | | (RESIDENTI + FLUTTUANTI) | | N° | 15 | |
| ZONE RESIDENZIALI DI COMPLETAMENTO E ZONE SOGGETTE A | | | | P.E.C. e/o P.E.E.P. | | |
| SOTTOZONE | SUP. TERR. | SUP. FOND. | IND. TERR. | IND.FOND. lf. mc/mq | mc REALIZZABILI | ABIT. PREVISTI 90 mc/ab |
| | | | | | | |
| TOTALI | | | | | | |

| | | | | |
|--|---------------------------------------|-----|-----------------------------------|-------|
| COMUNE DI DRONERO PIANO REGOLATORE GENERALE COMUNALE | ZONE | R25 | TABELLA | 45i |
| | Capoluogo | | | |
| totale abitanti - | RESIDENTI E FLUTT+ NUOVI RESIDENTI | | N° | |
| DENSITA' TERRITORIALE | | | ab / Ha | |
| <u>INTERVENTI AMMESSI :</u> | | | | |
| Eventuali ampliamenti per adeguamento igienico-sanitario non potranno essere realizzati verso il fronte della strada provinciale ma potranno rispettare l'allineamento dei fabbricati esistenti. | | | | |
| RAPPORTO DI COPERTURA - PER INTERVENTI RESIDENZIALI | | | % | 30 |
| ALTEZZA MASSIMA MISURATA DAL MARCIAPIEDE | | | mt. | 7,50 |
| PIANI FUORI TERRA MAX. | | | N° | 2 |
| DISTANZA DAI FABBRICATI | | | mt. | 10,00 |
| DISTANZA DAI CONFINI | | | mt. | 5,00 |
| DISTANZE DA STRADE | | | mt. | 6,00 |
| TIPOLOGIE EDILIZIE | | | ISOLATA - ABBINATA - A SCHIERA | |

| | | | | | | |
|--|---------------|--------------------------|-----------------|-------------------|---------------------|----------------------------|
| COMUNE DI DRONERO PIANO REGOLATORE GENERALE COMUNALE | | ZONE | R ₂₆ | TABELLA | 45j | |
| C.na Chiabrera | | | | | | |
| superficie territoriale | | | | mq. | 2.230 | |
| DESTINAZIONE: | | RESIDENZIALE | | | | |
| AREE RESIDENZIALI ESISTENTI - SATURE - | | | | mq. | | |
| AREE RESIDENZIALI DI COMPLETAMENTO | | | | mq. | 1.000 | |
| AREE RESIDENZIALI SOGGETTE A P.E.C. e/o P.E.E.P. | | | | mq. | | |
| AREE ARTIGIANALI ESISTENTI | | | | mq. | | |
| AREE A VERDE PRIVATO 1 | | | | mq. | 1.047 | |
| AREE A SERVIZI ESISTENTI | | | | mq. | | |
| AREE A SERVIZI PREVISTE 1 | | | | mq. | 183 | |
| VIABILITA' IN ZONA R | | | | mq. | | |
| | | | | | | |
| abitanti insediati | | (RESIDENTI + FLUTTUANTI) | | N° | | |
| | | | | | | |
| ZONE RESIDENZIALI DI COMPLETAMENTO E ZONE SOGGETTE A | | | | | P.E.C. e/o P.E.E.P. | |
| SOTTOZONE | SUP. TERR. | SUP. FOND. | IND. TERR. | IND.FOND . lf. | mc REALIZZABILI | ABIT. PREVISTI 90 mc/ab |
| 1 | | 1.000 | | 0,50 | 500 | 6 |
| TOTALI | | 1.000 | | | 500 | |

| | | | | |
|--|---------------------------------------|-----|-----------------------------------|-------|
| COMUNE DI DRONERO PIANO REGOLATORE GENERALE COMUNALE | ZONE | R26 | TABELLA | 45k |
| | C.na Chiabrera | | | |
| totale abitanti - | RESIDENTI E FLUTT+ NUOVI RESIDENTI | | N° | |
| DENSITA' TERRITORIALE | | | ab / Ha | |
| INTERVENTI AMMESSI : | | | | |
| <p>Lotto 1: In sede di rilascio del Permesso di Costruire per opere di compensazione ecologica dovrà essere versato un corrispettivo fissato in € 1,00/mc per gli anni 2015 e 2016 (detto corrispettivo potrà essere successivamente aggiornato a cura del Comune di Dronero), in aggiunta di quanto previsto per le opere di sistemazione a verde dell'area di intervento. Il parcheggio n°1 previsto potrà (a discrezione dell'Amministrazione Comunale) essere privato ma assoggettato ad uso pubblico.</p> | | | | |
| RAPPORTO DI COPERTURA - PER INTERVENTI RESIDENZIALI | | | % | 30 |
| ALTEZZA MASSIMA MISURATA DAL MARCIAPIEDE | | | mt. | 7,50 |
| PIANI FUORI TERRA MAX. | | | N° | 2 |
| DISTANZA DAI FABBRICATI | | | mt. | 10,00 |
| DISTANZA DAI CONFINI | | | mt. | 5,00 |
| DISTANZE DA STRADE | | | mt. | 6,00 |
| TIPOLOGIE EDILIZIE | | | ISOLATA - ABBINATA - A SCHIERA | |

| COMUNE DI DRONERO PIANO REGOLATORE GENERALE COMUNALE | | ZONE | R _M | TABELLA | 46 |
|--|-------------------|--------------------------|-----------------------|---------|----|
| | | residenziale montana | | | |
| superficie territoriale | | | mq. | 123.353 | |
| DESTINAZIONE: | | RESIDENZIALE | | | |
| AREE RESIDENZIALI ESISTENTI - SATURE - | | | mq. | 123.353 | |
| AREE RESIDENZIALI DI COMPLETAMENTO | | | mq. | / | |
| AREE RESIDENZIALI SOGGETTE A P.E.C. e/o P.E.E.P. | | | mq. | / | |
| AREE ARTIGIANALI ESISTENTI | | | mq. | / | |
| AREE A VERDE PRIVATO | | | mq. | / | |
| AREE A SERVIZI ESISTENTI | | | mq. | 5.294 | |
| AREE A SERVIZI PREVISTE | | | mq. | / | |
| VIABILITA' IN ZONA R | | | mq. | / | |
| abitanti insediati | | (RESIDENTI + FLUTTUANTI) | N° | 315 | |
| AREE A SERVIZIO ESISTENTI E PREVISTE IN ZONA : | | | | R | |
| BORGATA | SUPERFICIE IN MQ. | | DESTINAZIONE | | |
| | ESISTENTE | PREVISTA | | | |
| S.ANNA PIOSSASCO | 540 | | EDIFICIO PER IL CULTO | | |
| S.ANNA PIOSSASCO | 100 | | PARCHEGGIO | | |
| SANTUARIO RIPOLI | 1.200 | | SANTUARIO | | |
| SANTUARIO RIPOLI | 1.500 | | PARCHEGGIO E VERDE | | |
| GHIO | 120 | | EDIFICIO PER IL CULTO | | |
| RUATA PRATO | 440 | | EDIFICIO PER IL CULTO | | |
| RUATA PRATO | 154 | | PARCHEGGIO | | |
| ALLIONE | 200 | | EDIFICIO PER IL CULTO | | |
| SANTA MARGHERITA | 440 | | EDIFICIO PER IL CULTO | | |
| SANTA MARGHERITA | 600 | | PARCHEGGIO | | |
| TOTALI | 5.294 | | | | |

| | | | | |
|--|------------------------------------|----------------|---------|-----|
| COMUNE DI DRONERO PIANO REGOLATORE GENERALE COMUNALE | ZONE | R _M | TABELLA | 47 |
| | residenziale montana | | | |
| totale abitanti - | RESIDENTI E FLUTT+ NUOVI RESIDENTI | | N° | 315 |
| DENSITA' TERRITORIALE - ab / Ha - | | | | 25 |
| <u>INTERVENTI AMMESSI :</u> | | | | |
| <p>RECUPERO DELLE BORGATE ALPINE EX RURALI ART.11 DELLE N.T.A. MANUTENZIONE ORDINARIA E STRAORDINARIA RESTAURO FILOLOGICO RESTAURO E RISANAMENTO CONSERVATIVO RISTRUTTURAZIONE EDILIZIA DI TIPO A E DI TIPO B RICOSTRUZIONE GUIDATA</p> <p>AMPLIAMENTO (IN PIANTA E/O IN SOPRAELEVAZIONE) "UNA-TANTUM" DEL 20% DEL VOLUME PREESISTENTE PER ADEGUAMENTO IGIENICO-SANITARIO E/O FUNZIONALE-DISTRIBUTIVO. VEDI ART. 11 DELLE N.T.A.</p> | | | | |
| <u>PRESCRIZIONI PARTICOLARI - VINCOLI -</u> | | | | |
| RISPETTO DELL'ART. 8 DELLE N.T.A. | | | | |
| | | | | |

| | | | | | |
|--|---|--|--------|------------------|-------------|
| COMUNE DI DRONERO PIANO REGOLATORE GENERALE COMUNALE | | ZONE | S1- S6 | TABELLA | 48 |
| | | aree a servizio di interesse comunale art.21/56 | | | |
| PER VERIFICA SERVIZI VEDERE TAB.65 | | | | | |
| superficie territoriale | | | | mq. | 185.668 |
| zone | destinazione | | | | superficie |
| S ₁ | ZONE SPORTIVE ESISTENTI E PREVISTE N.B. PER GLI INTERVENTI AMMESSI NELLE ZONE S1 - S5 VEDI ART.12 DELLE N.T.A. | | | mq. | 71.005 |
| S ₂ | ZONE VERDE A PARCO ESISTENTE E DI COMPLETAMENTO IN ZONE R | | | mq. | 74.423 |
| S ₃ | ZONA SPORTIVA PREVISTA PRATAVECCHIA | | | mq. | 1.500 |
| S ₄ | ZONA A PARCO ATTREZZATO DI INTERESSE PUBBLICO | | | mq. | 19.640 |
| S ₅ | ZONA A SERVIZIO FORESTALE A SCUOLA ALBERGHIERA (PROPRIETA' COMUNALE - EX CASERMA MILITARE) ESPACI USITAN - ATTIVITA' CULTURALI | | | mq. | 4.700 |
| | | | | mq. | 10.000 |
| S ₆ | ZONA SPORTIVA PREVISTA TETTI | | | mq. | 4.400 |
| | | | | TOTALE | mq. 185.668 |
| PARCHEGGI ESTERNI ALLE ZONE R | | | | | |
| P ₁ | PARCHEGGIO - DIETRO LE MURA | | | mq | 9.400 |
| P ₂ | PARCHEGGIO - VICINO MINI GOLF | | | mq | 4.400 |
| P ₃ | PARCHEGGIO - SANTUARIO DI RIPOLI | | | mq | 3.850 |
| P ₄ | PARCHEGGIO - TIRO A SEGNO | | | mq | 1.600 |
| P ₅ | PARCHEGGIO - BOCCIOFILA | | | mq | 1.273 |
| P ₆ | PARCHEGGIO - PRATAVECCHIA CAMPO SPORTIVO | | | mq | 3.000 |
| | | | | TOTALE PARCHEGGI | mq 23.523 |

| | | | | | |
|---|---|---|---|------------|---------|
| COMUNE DI DRONERO PIANO REGOLATORE GENERALE COMUNALE | | ZONE | F | TABELLA | 49 |
| | | aree a servizio di interesse sovracomunale | | | |
| superficie territoriale | | | | mq | 106.345 |
| zone | destinazione | | | superficie | |
| F1 | CAMPEGGIO | | | mq | 25.000 |
| F2 | STRUTTURA A SERVIZIO COMUNALE E COMUNITA' MONTANA | | | mq | 2.100 |
| F3 | "ZONA POLIFUNZIONALE" - PER MANIFESTAZIONI, FIERE E MERCATI - ATTREZZATURE SPORTIVE E RICREATIVE - ATTIVITA' COLLETTIVE GENERALI E RESIDENZE DI SERVIZIO | | | mq | 16.346 |
| F4 | ENEL | | | mq | 46.500 |
| F5 | CENTRALINA COMUNALE | | | mq | 3.700 |
| F6 | C.R.I. E ASSOCIAZIONI DI VOLONTARIATO | | | mq | 5.021 |
| F7 | AREA PER ATTREZZATURE DI INTERESSE GENERALE PARCO PUBBLICO URBANO COMPRESORIALE | | | mq | 7.678 |
| TOTALE | | | | mq | 106.345 |
| zone | indici e parametri | | | | |
| F1* | SUPERFICIE MAX COPERTA PER STRUTTURE FISSE 3% DELLA SUP. TERRITORIALE CON UN MASSIMO DI CUBATURA DI mc 4.500 - H max mt 6.00 | | | | |
| F2 | SUPERFICIE COPERTA MAX 40% DELL'AREA - CUBATURA MAX mc 8.400 H max 10.00 mt | | | | |
| F3 | SUPERFICIE COPERTA MAX 40% DELL'AREA - CUBATURA MAX mc 60.000 COMPRESI LE RESIDENZE A SERVIZIO - H max 10.00 mt | | | | |
| F4 | SUPERFICIE COPERTA MAX 2% CUBATURA MAX mc 4.500 H max 6.00 mt AD ECCEZIONE DI IMPIANTI TECNICI CHE POTRANNO SUPERARE TALE LIMITE | | | | |
| F5 | SUPERFICIE COPERTA MAX 50% CUBATURA MASSIMA FUNZIONALE ALLE DESTINAZIONI PREVISTE CON PIANO TECNICO ESECUTIVO DI OPERE PUBBLICHE H max 10.00 mt AD ECCEZIONE DI IMPIANTI TECNICI CHE POTRANNO SUPERARE TALE LIMITE | | | | |
| F6 | | | | | |
| F7 | SPAZI DI SOSTA E ATTREZZATURE RICREATIVE SCOPERTE E COPERTE SUPERFICIE COPERTA MQ 400, 1 PIANO SEMINTERRATO | | | | |
| *(F1) E' STABILITA UNA FASCIA DI RISPETTO NON INFERIORE A mt 20 SUL LATO LUNGO IL RIO ROCCABRUNA | | | | | |

| | | | | |
|---|--------------------------|--------------------------------------|---------|------------|
| COMUNE DI DRONERO PIANO REGOLATORE GENERALE COMUNALE | ZONE | H ₁ | TABELLA | 50 |
| | agricola di pianura | | | |
| superficie territoriale | | | mq. | 13.465.765 |
| DESTINAZIONE: | | AGRICOLA - comprensiva della zona Ai | | |
| ATTIVITA' SILVO PASTORALE - AGRICOLTURA DI MONTAGNA | | | | |
| abitanti insediati | (RESIDENTI + FLUTTUANTI) | N° | 790 | |
| DENSITA' TERRITORIALE - ab / Ha - | | | 0,6 | |
| <u>INTERVENTI AMMESSI :</u> | | | | |
| <p>ATTREZZATURE INFRASTRUTTURALI AGRICOLE RELATIVE A RESIDENZE RURALI, ATTIVITA' ARTIGIANALI E PRODUTTIVE DI SUPPORTO RECUPERO DEGLI EDIFICI NON PIU' NECESSARI ATTIVITA' PRODUTTIVE ESISTENTI</p> <ul style="list-style-type: none"> - LOTTO MINIMO mq 1.500 - DISTANZE CONFINI mt. 5.00 - DISTANZE DA STRADE MIN. mt. 6.00 CON RISPETTO DEL D.M. DEL 1.4.68 N°1404 E DEL REGOLAMENTO DEL CODICE DELLA STRADA DISTANZE DA EDIFICI RESIDENZIALI mt. 10.00 DISTANZE DA EDIFICI RURALI COME DA ART. N°14 DELLE N.T.A. | | | | |
| <p>DEL REGOLAMENTO DEL CODICE DELLA STRADA DISTANZE DA EDIFICI RESIDENZIALI mt. 10.00 E COMUNQUE NON INFERIORE A QUANTO CONTENUTO ALL' ART. 14 DELLE N.T.A. DISTANZE DA EDIFICI RURALI COME DA ART. N°14 DELLE N.T.A.</p> | | | | |

| | | | | |
|--|--------------------------|--------------------------------------|------------|----|
| COMUNE DI DRONERO PIANO REGOLATORE GENERALE COMUNALE | ZONE | H ₂ | TABELLA | 51 |
| | agricola di montagna | | | |
| superficie territoriale | | mq. | 42.024.636 | |
| DESTINAZIONE: | | AGRICOLA - comprensiva della zona Ai | | |
| <p>ATTIVITA' DI COLTURE SPECIALIZZATE QUALI FRUTTETI, SEMINATIVI, PRATI, CONSERVAZIONE PRODOTTI IN ZONA P.p.9: sul fabbricato esistente ubicato in B.ta Olivero si consente il mutamento di destinazione d'uso a fini residenziali della superficie esistente (pari a mq 80) ed un incremento di volumetria una-tantum di + mc 172.</p> | | | | |
| | | | | |
| abitanti insediati | (RESIDENTI + FLUTTUANTI) | N° | 182 | |
| DENSITA' TERRITORIALE - ab / Ha - | | | 0,04 | |
| | | | | |
| <u>INTERVENTI AMMESSI :</u> | | | | |
| <p>ATTREZZATURE INFRASTRUTTURALI AGRICOLE RELATIVE A RESIDENZE RURALI, ATTIVITA' ARTIGIANALI E PRODUTTIVE DI SUPPORTO RECUPERO DEGLI EDIFICI NON PIU' NECESSARI ATTIVITA' PRODUTTIVE ESISTENTI - LOTTO MINIMO mq 1.500 - DISTANZE CONFINI mt. 5.00 - DISTANZE DA STRADE MIN. mt. 6.00 CON RISPETTO DEL D.M. DEL 1.4.68 N°1404 E DEL REGOLAMENTO DEL CODICE DELLA STRADA Distanze da edifici residenziali mt. 10.00 Distanze da edifici rurali come da art. N°14 delle N.T.A.</p> | | | | |
| <p>DEL REGOLAMENTO DEL CODICE DELLA STRADA Distanze da edifici residenziali mt. 10.00 E COMUNQUE NON INFERIORE A QUANTO CONTENUTO ALL' ART. 14 DELLE N.T.A. Distanze da edifici rurali come da art. N°14 delle N.T.A.</p> | | | | |
| | | | | |

| | | | | |
|---|------------------------------------|----------------------|---------|-----------|
| COMUNE DI DRONERO PIANO REGOLATORE GENERALE COMUNALE | ZONE | P₁ | TABELLA | 52 |
| | produttive agricole | | | |
| superficie territoriale | | mq. | 139.330 | |
| abitanti insediati | (RESIDENTI + FLUTTUANTI) | N° | 16 | |
| DENSITA' TERRITORIALE - ab / Ha - | | | 1,1 | |
| DESTINAZIONE: | zone produttive agricole intensive | | | |
| <u>INTERVENTI AMMESSI :</u> | | | | |
| EDIFICI PER ALLEVAMENTO INTENSIVO O INDUSTRIALE EDIFICI PER TRASFORMAZIONE PRODOTTI AGRICOLI | | | | |
| RAPPORTO DI COPERTURA | 50% | | | |
| DISTANZE DAI CONFINI | mt. 5.00 | | | |
| | | | | |

| | | | | | |
|--|---------------|------------------------------|--------|--------------|-------------|
| COMUNE DI DRONERO PIANO REGOLATORE GENERALE COMUNALE | | ZONE | I 30 | TABELLA | 53 |
| | | ex stazione ferroviaria | | | |
| superficie territoriale | | | mq. | 7.998 | |
| DESTINAZIONE: | | Commerciale e Artigianale | | | |
| ZONE: | | produttiva di nuovo impianto | | | |
| | | | | | |
| ZONA | SUP.TERR. St: | RAPP.COP. | h.MAX. | DIS. CONFINI | DIS. STRADE |
| I 30a | 7.998 | 60% | 10,00 | 5,00 | 5,00 |
| I 30b | | - | | | |
| | | | | | |
| | | | | | |
| | | | | | |
| ZONA PRODUTTIVA REALIZZABILE CON PERMESSO DI COSTRUIRE CONVENZIONATO NEI 2 SUB-AMBITI "I 30a" E "I 30b". | | | | | |
| INTERVENTI AMMESSI: NUOVI IMPIANTI PER ATTIVITA' PRODUTTIVE PER COMMERCIO ED ARTIGIANATO ART. 18 DELLE N.T.A. | | | | | |
| | | | | | |

| | | | | | |
|--|----------------|---|---------|---------|---------|
| COMUNE DI DRONERO PIANO REGOLATORE GENERALE COMUNALE | | ZONE | l1 ÷ 29 | TABELLA | 54 |
| territorio comunale | | | | | |
| superficie territoriale | | | | mq. | 328.215 |
| DESTINAZIONE: | | industriale e artigianale esistente e di completamento | | | |
| abitanti insediati | | (RESIDENTI + FLUTTUANTI) | N° | 28 | |
| DENSITA' TERRITORIALE | | | | ab / Ha | 1 |
| ZONA | SUPERFICIE | DESTINAZIONE | | | |
| l1 | 8.916 | ARTIGIANALI - INDUSTRIALI | | | |
| l2 | 7.743 | ARTIGIANALI - INDUSTRIALI | | | |
| l3 | 7.466 | ARTIGIANALI - INDUSTRIALI | | | |
| l4 | 29.250 | ARTIGIANALI - INDUSTRIALI | | | |
| l5 | 4.150 | ARTIGIANALI - INDUSTRIALI | | | |
| l6 | 25.680 | ARTIGIANALI - INDUSTRIALI | | | |
| l7 | 27.927 | ARTIGIANALI - INDUSTRIALI | | | |
| l8 | 29.680 | ARTIGIANALI - INDUSTRIALI | | | |
| l9 | 46.660 | ARTIGIANALI - INDUSTRIALI | | | |
| l10 | 27.059 | ARTIGIANALI - INDUSTRIALI | | | |
| l11 | 3.940 | ARTIGIANALI - INDUSTRIALI | | | |
| l12 | 17.149 | ARTIGIANALI - INDUSTRIALI | | | |
| l13 | 2.740 | ARTIGIANALI - INDUSTRIALI | | | |
| l14 | 12.398 | ARTIGIANALI - INDUSTRIALI | | | |
| l15 | 4.170 | ARTIGIANALI - INDUSTRIALI | | | |
| l16 | 7.608 | ARTIGIANALI - INDUSTRIALI | | | |
| | | In sede di richiesta del permesso di costruire dovrà essere predisposta la documentazione di clima acustico ai sensi della D.G.R. n.9-11616 del 02/02/2004. | | | |
| l17* | 6.640 | ARTIGIANALI - INDUSTRIALI P.E.C. | | | |
| l18 | 4.196 | ARTIGIANALI - INDUSTRIALI | | | |
| l19 | 16.720 | ARTIGIANALI - INDUSTRIALI | | | |
| l20 | 2.140 | ARTIGIANALI - INDUSTRIALI | | | |
| l21 | 5.160 | ARTIGIANALI - INDUSTRIALI | | | |
| l22 | 4.560 | ARTIGIANALI - INDUSTRIALI | | | |
| l23 | 2.610 | ARTIGIANALI - INDUSTRIALI | | | |
| l24 | 5.190 | ARTIGIANALI - INDUSTRIALI | | | |
| l25 | 2.801 | ARTIGIANALI - INDUSTRIALI | | | |
| l26 | 5.829 | ARTIGIANALI - INDUSTRIALI | | | |
| l27 | 2.250 | ARTIGIANALI - INDUSTRIALI | | | |
| l28 | 3.191 | ARTIGIANALI - INDUSTRIALI | | | |
| l29 | 4.392 | ARTIGIANALI - INDUSTRIALI | | | |
| TOTALE | 328.215 | | | | |

| | | | | |
|--|-------------------------------------|---------|---------|----|
| COMUNE DI DRONERO PIANO REGOLATORE GENERALE COMUNALE | ZONE | I1 ÷ 29 | TABELLA | 55 |
| | territorio comunale | | | |
| <u>PRESCRIZIONI PARTICOLARI:</u> | | | | |
| | TUTTE LE ZONE CON ESCLUSIONE I17 | | I17 | |
| RAPPORTO DI COPERTURA | 60% | | 20% | |
| DISTANZA DAI CONFINI | mt. 5.00 | | 5,00 | |
| DISTANZA DA STRADE | mt. 6.00 | | 6,00 | |
| DISTANZA DA FABBRICATI | mt. 10.00 | | 10,00 | |
| ALTEZZA MASSIMA | mt. 8.00 | | 7,00 | |
| <p><u>INTERVENTI AMMESSI:</u> MANUTENZIONE ORDINARIA E STRAORDINARIA RESTAURO E RISANAMENTO CONSERVATIVO RISTRUTTURAZIONE EDILIZIA NUOVE COSTRUZIONI SU AREE LIBERE VEDI ART.16 DELLE N.T.A.</p> <p>I7 - I PARAMETRI EDILIZI URBANISTICI E LE MODALITÀ DI ATTUAZIONE A CUI OCCORRE FARE RIFERIMENTO PER IL RILASCIO DEL PERMESSO DI COSTRUIRE RIFERITO AI NUOVI EDIFICI SONO QUELLI CONTENUTI NEL PEC ANCORCHÉ SCADUTO. S.U.E. (PEC) PER ZONE : *I17 - VINCOLO DI P.E.C. CON PREVISIONE DI ALBERATURA FILTRO VERSO L'AREA RESIDENZIALE ED EVENTUALE PARTE ABITATIVA VERSO STRADA.</p> <p>I16 - In sede di rilascio del Permesso di Costruire per opere di compensazione ecologica dovrà essere versato un corrispettivo fissato in € 1,00/mc per gli anni 2015 e 2016 (detto corrispettivo potrà essere successivamente aggiornato a cura del Comune di Dronero), in aggiunta di quanto previsto per le opere di sistemazione a verde dell'area di intervento.</p> <p>I1 - In deroga alle prescrizioni di cui sopra, nell'area I1 potrà essere raggiunta l'altezza massima di m. 12 dal piano di campagna naturale per consentire il livellamento del terreno sistemato alla quota dell'insediamento esistente; il muro di contenimento del terreno potrà essere posizionato ad almeno m. 3 dal muro di controripa di Via Senatore Lombardi. Trattandosi di insediamento produttivo isolato, la dotazione di standard urbanistici richiesta dalla L.R. 56/77 (10% della S.F.), per l'ampliamento dell'area previsto dalla Variante parziale n. 30, sarà soggetta a monetizzazione sostitutiva della cessione. Dovrà comunque essere reperita all'interno del lotto la dotazione di parcheggi privati richiesta dalla L. 122/89. L'ampliamento dell'area deve essere utilizzato unicamente dall'azienda attigua già insediata .</p> | | | | |

| | | | | | |
|--|------------|-----------------|---------------|--------------|-------------|
| COMUNE DI DRONERO PIANO REGOLATORE GENERALE COMUNALE | | ZONE | P.I.P. | TABELLA | 56 |
| | | area attrezzata | | | |
| superficie territoriale | | | mq. | 305.614 | |
| | | | | | |
| ZONA | St/Sf: | RAPP.COP. | h.MAX. | DIS. CONFINI | DIS. STRADE |
| PIP_a | Sf 168.017 | 60%-80%* | | | |
| PIP_b | Sf 43.036 | 48,17% | 8,00 | 5,00 | 7,50 |
| PIP_c | St 32410 | 60% | 8,00 | 5,00 | 7,50 |
| | | | | | |
| * lotto produttivo indicato con tratto spesso continuo di colore verde (Sf = mq 40.332) | | | | | |
| <p>INTERVENTI AMMESSI PER PIP a VALGONO LE NORMATIVE GIA' DEPOSITATE ED APPROVATE</p> | | | | | |
| | | | | | |
| <p>INTERVENTI AMMESSI PER PIP b E PIP c NUOVI IMPIANTI PER ATTIVITA' PRODUTTIVE PER PICCOLA E MEDIA INDUSTRIA, ARTIGIANATO E COMMERCIO. ART. 18 DELLE N.T.A.</p> | | | | | |
| | | | | | |

| | | | | |
|--|--------------------------|-----------------|-----------|----|
| COMUNE DI DRONERO PIANO REGOLATORE GENERALE COMUNALE | ZONE | AS _I | TABELLA | 58 |
| | sport invernali | | | |
| superficie territoriale | | mq. | 1.497.875 | |
| <u>DESTINAZIONE:</u> | sport invernali di fondo | | | |
| <u>INTERVENTI AMMESSI :</u> | | | | |
| <p>NORMATIVA COME PER LE ZONE AGRICOLE H₁ - H₂ POSSIBILITA' DI INSERIMENTO DI COSTRUZIONE DI PREFABBRICATI IN LEGNO A SERVIZIO DELL'ATTIVITA' SPORTIVA. LA BORGATA BEDALE DI RUATA PRATO PUO' ESSERE RECUPERATA,</p> | | | | |
| <p>SIA AI FINI DI ASSISTENZA ATLETI, SIA COME POSTO TAPPA PER LE G.T.A. E SIA PER LE ALTRE DESTINAZIONI COME PER LE RM ART.21 DELLE N.T.A. PER IL FABBRICATO CONTRASSEGNA TO CON APPOSITA SIMBOLOGIA (*) UBICATO IN LOC. MANDRALA VALE QUANTO PRESCRITTO ALL'ART. 21 DELLE N.T.A.</p> | | | | |
| | | | | |